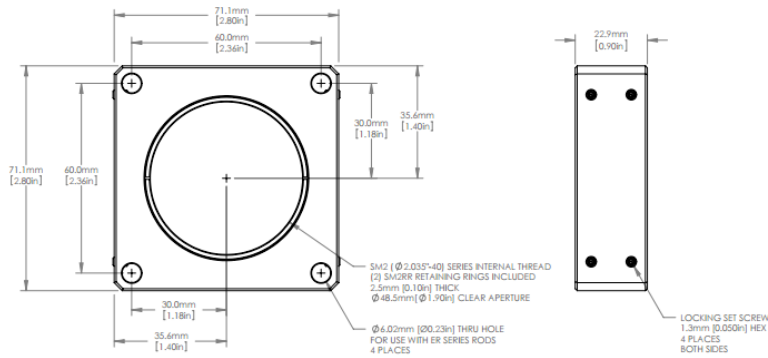
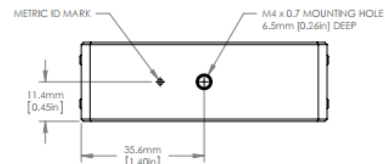
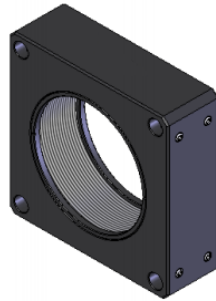


نگهدارنده اپتیکی ثابت ۲ اینچی

- مناسب برای نگهداری المان های اپتیکی ۲ اینچی به صورت ثابت
 - دارای دو حلقه جهت نگهداری از المان اپتیکی
- این نگهدارنده قابلیت نگهداری از المان های اپتیکی ۲ اینچی با بیشینه ضخامت ۱۷.۸ میلی متر را به صورت ثابت دارا می باشد. در قسمت پایینی این نگهدارنده یک سوراخ با رزوه M4 جهت اتصال به میله استیل ایجاد شده است. همچنین این نگهدارنده می تواند به قفس های اپتیکی ۶۰ میلی متری متصل گردد.



کد فنی	شرح
FOMC2	نگهدارنده اپتیکی ثابت ۲ اینچی مناسب برای قفس اپتیکی ۶۰ میلی متر

مشاهده صفحه این محصول در سایت شرکت پلاریتک



[نگهدارنده خود مرکز](#)



[نگهدارنده با قطر متغیر](#)



[نگهدارنده ثابت یک اینچی](#)