

مجموعه آموزشی مکاترونیک (QV-MEC-06B)

ورژن جدید

در دنیای امروز نیاز به راحت زیستن و کاهش زمان کارها بیش از پیش احساس می شود و این مهم با پیشرفت روزافزون صنعت در دنیا قابل دسترس تر شده است به وجود آمدن ماشین آلات و کنترل ساده آن ها باعث شده تا تمامی انسان ها وظایف محوله خود را به ماشین ها و ربات ها بدهند به طوری که در حال حاضر تمامی کارخانه ها و مراکز صنعتی به جای جذب نیروهای ساده ترجیح می دهند تا از ربات ها و مکانیزم های مختلف صنعتی استفاده نمایند از همین رو سعی در جذب اپراتورهایی می کنند تا توانایی کنترل این دستگاه ها را داشته باشد و وظیفه تربیت این نیروهای متخصص بر عهده دانشگاه ها و کلیه مراکز صنعتی می باشد در همین راستا در دانشگاه های معتبر دنیا رشته مکاترونیک تأسیس شد.

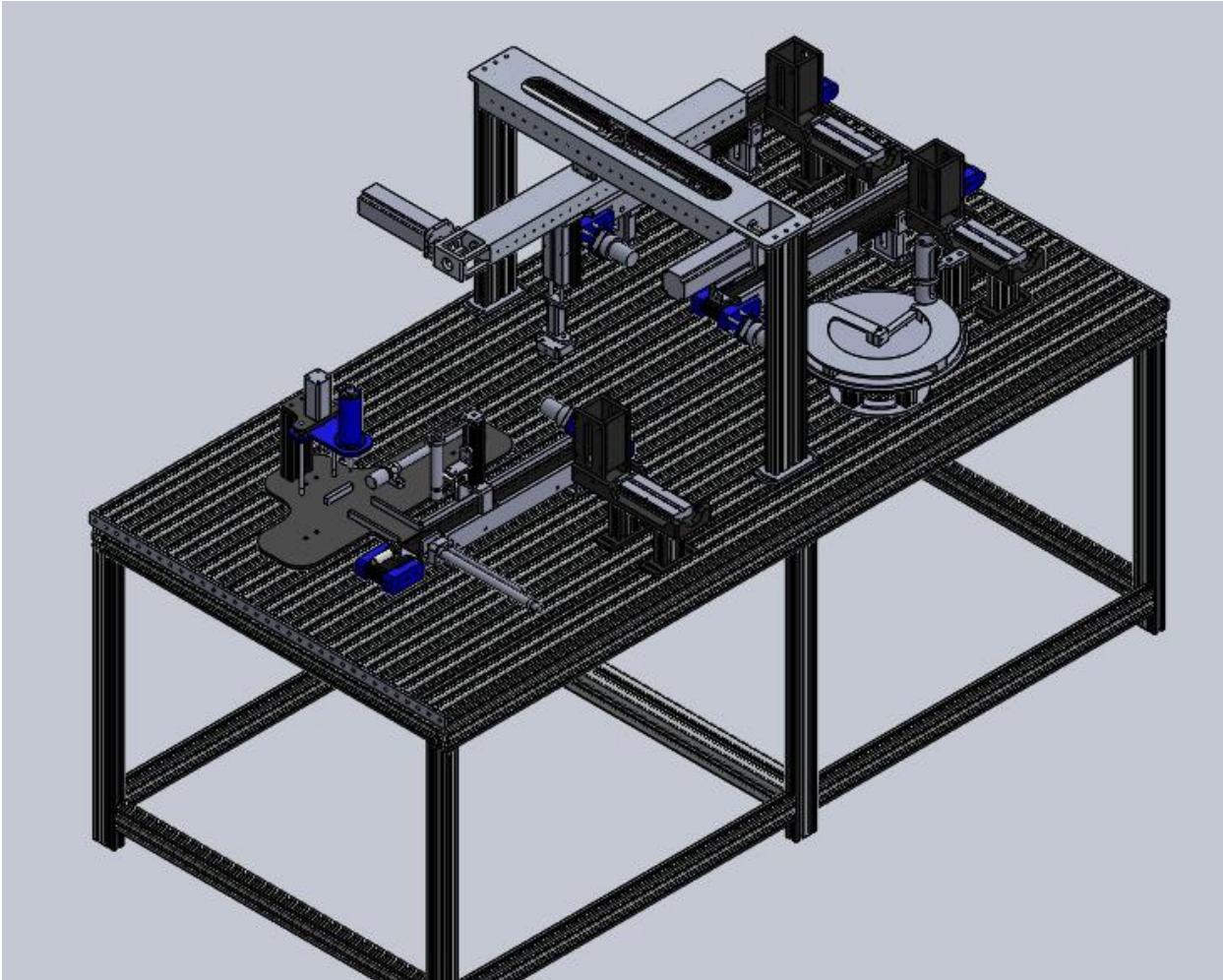
هدف از ایجاد رشته مکاترونیک تربیت نیروهای متخصص جهت ساخت و کنترل سیستم های پیشرفته صنعتی بوده . در کشور عزیزمان ایران نیز به دلیل پیشرفت روزافزون صنعت این خلاء احساس شده و رشته مکاترونیک جای خود را در دانشگاه ها و هنرستان های ما نیز باز نمود به طوری که در حال حاضر یکی از مهم ترین رشته تحصیلی در سطح کل کشور می باشد.

ولی متأسفانه به دلیل این که تمامی تجهیزات سیستم های آموزشی ما از کشورهای اروپایی تأمین می شود و آن ها نیز فقط هدفشان فروش تجهیزات به کشورهای جهان سوم می باشد کشور ما پیشرفت چندانی در این رشته نکرده است . ولی خوشبختانه با پشتکار و تلاش تمامی مردم این مرز و بوم و علاقه آن ها به علم متخصصان کشور عزیزمان سعی در حل این مشکل نموده و شروع به طراحی و ساخت ست های آموزشی مکاترونیک نمودند . در این بین شرکت فنی و مهندسی قشم ولتاژ اولین شرکتی است که فن آوری تولید ست های مکاترونیک و رباتیک را به دست آورده و در حال تولید و ساخت و ارائه خدمات در این رشته بسیار مهم می باشد.

در حال حاضر این شرکت با نیروهای متخصص و آشنا به این رشته سعی در گسترش این رشته در تمامی کشور را دارد و امید است که ثمره ی این تلاش هر چه زودتر در صنعت رو به رشد ما نمود کند و کشور عزیزمان را به بالاترین سطح پیشرفت برساند.

این مجموعه از قطعات مختلفی از جمله انواع شیرهای برقی پنوماتیک ، انواع سیلندرهای پنوماتیک ، گریپر پنوماتیک ، گیربکس موتورهای DC ، استپ موتور ، سرو موتور و انواع سنسور تشکیل شده است.

عکس کد نمونه در حال ساخت:



نرم افزارهای مکانیکی:

نرم افزارهای بخش مکانیک شامل نرم افزارهای طراحی قطعات صنعتی (CAD)، آنالیز قطعات طراحی شده (CAE) و تولید قطعات طراحی شده از طریق ماشین های CNC که در ذیل به معرفی برخی از این نرم افزار پرداخته شده است.



کاربرد مکترونیک در صنایع

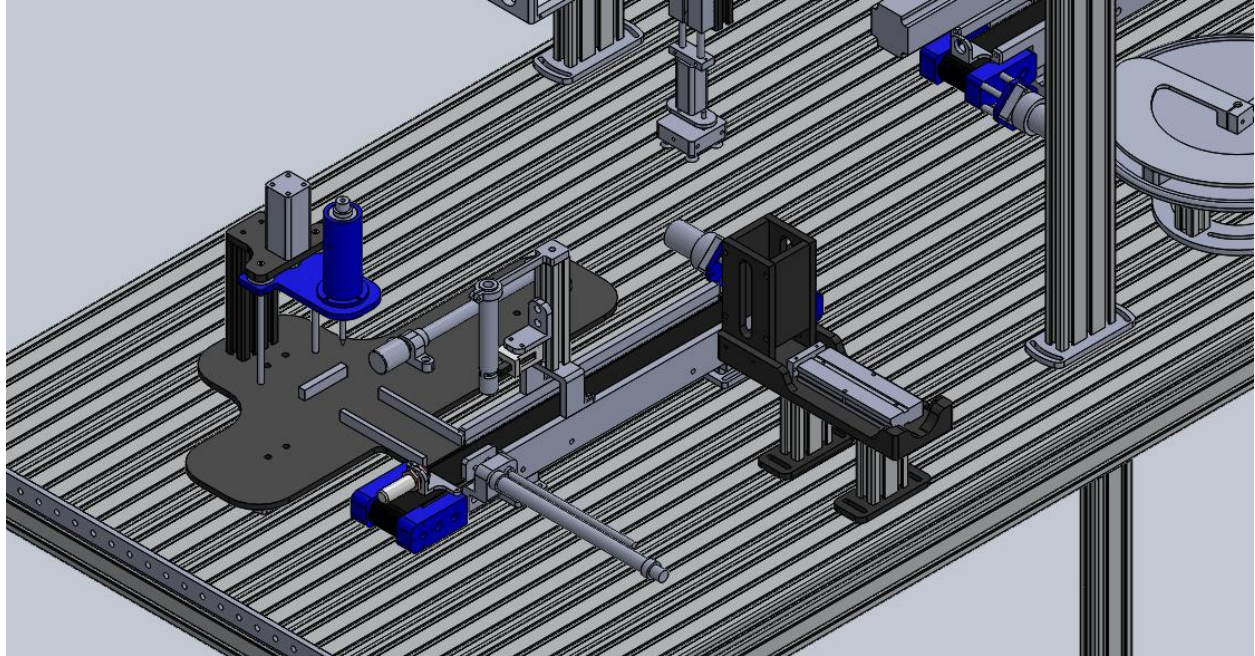
فناوری مکترونیک در بسیاری از زمینه ها کاربرد روزافزونی پیدا کرده است که در اینجا به بعضی از آنها اشاره می کنیم. در صنایع خودروسازی، استفاده از موتورهای با کنترل الکترونیکی به جای کنترل کننده سنتی آن یعنی کاربراتور، باعث بهبود عملکرد موتور و کاهش مصرف سوخت و آلودگی شده است.

_ همچنین سیستم ترمزهای ضدقفل، سیستم تهویه هوای اتوماتیک، فرمان های با کمک الکترونیکی هیدرولیکی، خودروهای الکتریکی _ ترکیبی و ... از دیگر کاربردهای فناوری مکترونیک در صنایع خودروسازی هستند.

در زمینه محصولات صنعتی با مصارف خانگی، می توان به ماشین های لباسشویی و یا ختک کن جدید اشاره کرد که عملکرد آنها با استفاده از کنترل هوشمند به منظور مصرف بهینه انرژی، صرفه جویی در مصرف آب و همچنین افزایش کیفیت، بهبود فراوانی یافته است.

در محصولات صنعتی با کاربرد اداری، می توان به جایگزها و اسکنرهای لیزری، دستگاه های کیبی دیجیتال و یا دیسک درایوهای جدید اشاره کرد که از جمله محصولات مکترونیک هستند. همچنین از دیگر محصولات مکترونیک، دوربین های خودتنظیم، ماشین های ابزار کامپیوتری و روبات های صنعتی هستند که تاثیر فراوانی در کاهش هزینه و زمان تولید و بهبود کیفیت محصولات تولیدی گذاشته اند.

ورژن جدید این ست مکترونیک با توجه به کارکردن دو موتور سروو به صورت همزمان دارای برنامه نویسی بسیار پیشرفته تر و شبیه سازی صنعتی تر این کار است که توجیه زمانی کار از اهمیت بالایی برخوردار است.



ابعاد ست در حدود 170 در 100 سانتی متر می باشد.

تهران - خیابان انقلاب، لاله زار نو، بین کوشک و منوچهری، کوی مصباح کریمی، ساختمان شماره 14، واحد 10

تلفن: 66760558 - 66730954 - 66733040 (021) فکس: 66760281 (021) صندوق پستی تهران: 13145-1438

www.Qeshmvoltage.com E-mail: asl.support@Qeshmvoltage.com

از آنجا که هدف از ایجاد رشته مکترونیک تربیت نیروهای متخصص جهت طراحی، ساخت و کنترل سیستم های پیشرفته صنعت است، لزوم آموزش برخی ست ها و کاربردها در دانشگاه ها و هنرستان های ما برای دانشجویان و دانش آموزان این رشته و رشته های مرتبط، بسیار زیاد است.

در این ست آموزشی سعی شده که از انواع روشهای انتقال حرکت مکانیکی مثل سیستم های نوار نقاله، سیستم های پنوماتیکی، ربات و همچنین از انواع موتورها، سنسورها و کنترلر (PLC) استفاده شود تا کاربر با مفهوم سیستم های مکانیکی و نحوه کنترل آنها آشنا شود.

این ست ورژن جدید ست 6 ایستگاهه بوده و قابلیت اضافه کردن (مانیتورینگ) HMI را نیز دارد.

مزیت متریال و قطعات به کاربرده شده در این دستگاه ها، موجود بودن آنها در بازار است که قابلیت اطمینان به عمر طولانی کاری را ارتقا می دهد.

با زدن START دستگاه از مرحله ابتدایی آغاز به کار میکند و با زدن STOP در هر مرحله ای که باشد همه ایستگاه ها به حالت اولیه خودشان باز میگردند.

نصب دستگاه بسیار آسان و گارانتی آن یکساله و جنس قطعات دارای کیفیت بالا می باشد.

قطعات این ست آموزشی به بخش های مختلف مکانیکی (شامل بدنه اصلی، سیلندرها و...)، الکترونیکی (شامل سنسورها و...)، پنوماتیکی (شامل شیرهای برقی و...)، کنترلی (شامل درایورها و PLC) و نرم افزاری تقسیم می شوند تا همه ابعاد آموزشی را دربرگیرند.

آشنایی با انتقال حرکت، اصطکاک نقطه ای، خطی، سطحی و مفهوم و میزان آن، تبدیل حرکت خطی به دورانی، صلب کردن و گرفتن درجات آزادی و در صورت لزوم ارتعاش (به دلیل حضور راهنما در کنار دو سیلندر متفاوت)، پروسه ها، سیم بندی، مفهوم PLC و برنامه نویسی آن، ربات ها و ترکیب آنها برای خلق شرایط بهتر در صورت لزوم، انواع موتور و ویژگی ها و نحوه کارکرد و بازخوردشان، انواع شیر برقی، پنوماتیک و الکتروپنوماتیک، گریپر پنوماتیک، پیاده کردن بازو روی مهره و...

همچنین ایجاد ایده های نو و تمرین خلاقیت در حین آموزش این دستگاه به دلیل ابتکارات به کاررفته در بخشهای مختلف ایستگاه ها، نیز کمک شایان دیگری است که این ست به دانشجویان می کند.