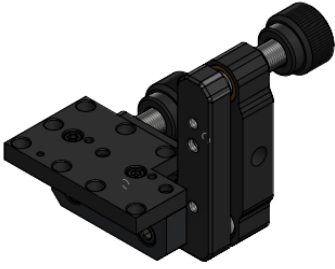
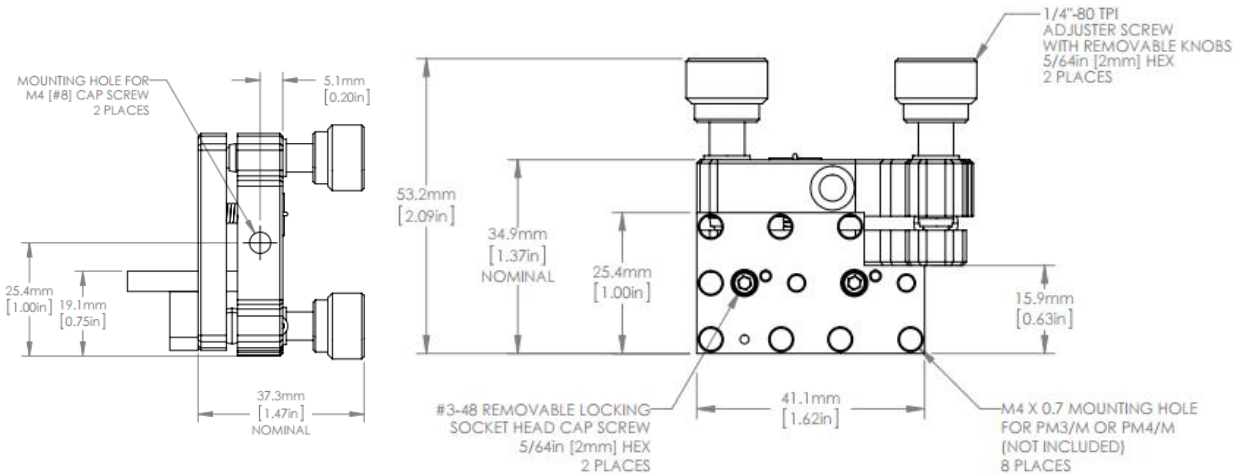


## نگهدارنده قابل تنظیم منشور



- دارای دو پیچ تنظیم کننده در محدوده ۴ درجه
- طراحی شده جهت استفاده به همراه بازوی نگهدارنده این نگهدارنده جهت نگهداری و تنظیم المان های اپتیکی نظیر منشور و باریکه شکن های مکعبی طراحی شده است. بر روی این نگهدارنده هشت سوراخ M4 جهت نگهداری بازوی نگهدارنده و سایر المان های اپتیکی تعبیه شده است.



شرح	کد فنی
نگهدارنده قابل تنظیم منشور قابل اتصال به میله استیل به همراه بازوی نگهدارنده	KPRM

مشاهده صفحه این محصول در سایت شرکت پلاریتک



صفحه نگهدارنده قابل تنظیم ۲\*۲ اینچ [صفحه نگهدارنده قابل تنظیم ۳\\*۳ اینچ](#)