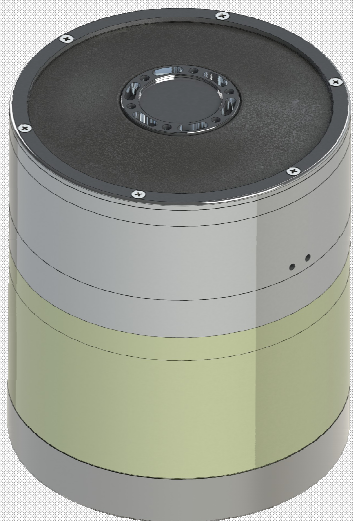




سامان کنترل طاها  
Taha Control System

# شیکر الکترو دینامیک



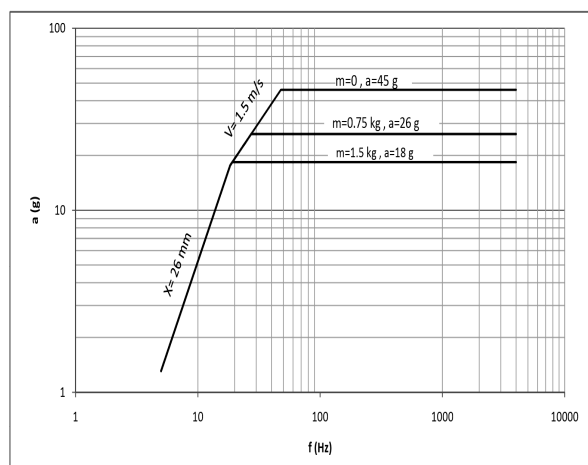
- قابلیت اتصال درایور به کامپیوتر از طریق پورت USB و تعیین فرمان برای تستهای شوک
- استفاده از میدان تحریک القایی یک تسلا و در نتیجه شتاب بسیار بالای شیکر
- اقتصادی و قابل استفاده برای مدارها و تجهیزات سبک
- مصرف انرژی پایین با بهره گیری از سیستم درایور سوئیچینگ

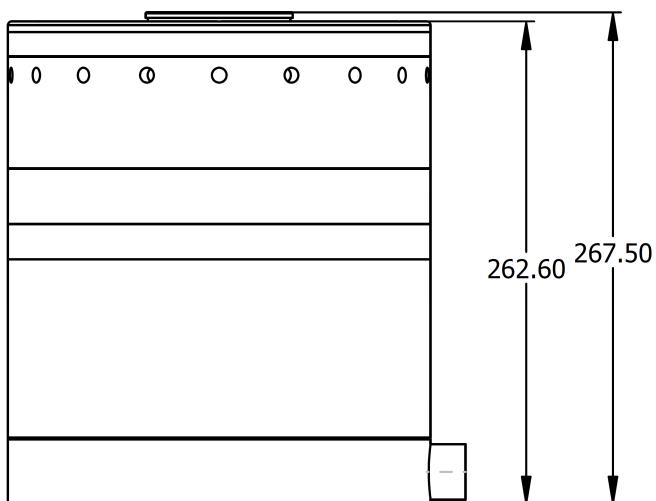
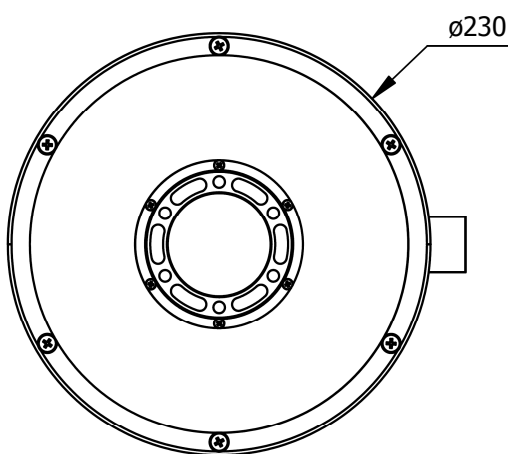
## معرفی محصول

شیکر الکترو دینامیک یک شیکر کوچک بوده که با نیروی شوک 650 N گزینه بسیار مناسبی برای تست شوک و ارتعاشات مجموعه های الکترونیکی و قطعات مکانیکی می باشد. با بهره گیری از تکنولوژی درایور سوئیچینگ، که موجب افزایش بازدهی مجموعه می شود و همچنین دامنه 26 mm حرکت شیکر می تواند شوکهای پر قدرتی را تولید نماید. این شیکر برای تست شوک 60g بسیاری از قطعات و مجموعه های سبک الکترونیکی مانند بوردها، سنسورها، کانکتورها و همچنین تست ارتعاش تجهیزات صنعتی مطابق استاندارد MIL-STD-810 و گرفتن مودال از مجموعه ها با تحریکهای مختلف مناسب است.

## کاربردها

- تست ارتعاش از تجهیزات صنعتی مطابق استاندارد MIL-STD-810
- گرفتن تست مودال از مجموعه ها با تحریکهای مختلف مانند سوئیچ سینوس، ضربه، رندوم و غیره





مشخصات عملگر	
300 N	دامنه نیروی سینوسی (با خنک کاری طبیعی)
450 N	دامنه نیروی سینوسی (با خنک کاری اجباری)
300 N	دامنه نیروی رندوم (با خنک کاری اجباری)
650 N	دامنه نیروی شوک (11msec)
60 g	حداکثر شتاب
20 N/A	ثابت نیرو
1.1 Kg	وزن جرم متحرک
38 Kg	وزن کل
13 mm	دامنه حرکت
3 Hz	فرکانس طبیعی تعلیق
DC-2000 Hz	پاسخ فرکانسی
مشخصات درایور	
220VAC-2.5 A	برق ورودی
%80	بازدهی
±10 V	دامنه سیگنال فرمان ورودی
40 A/V	ثابت جریان خروجی به سیگنال ولتاژ ورودی