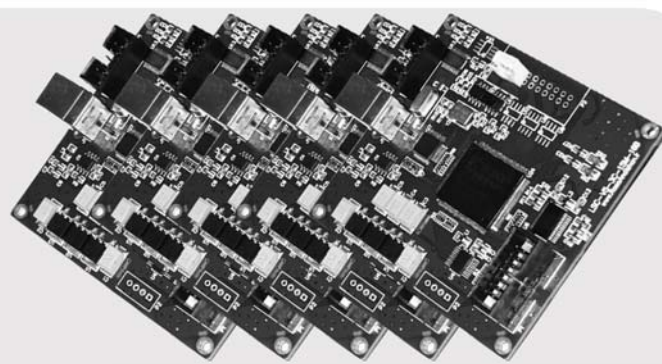


Line Scan Camera

RA-LSC-1402I



B & W Line Scan Camera

Compact Design

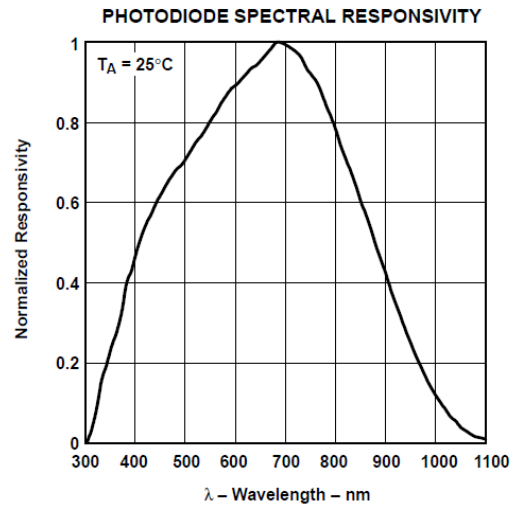
Most cost effective

USB2.0 High Speed Interface

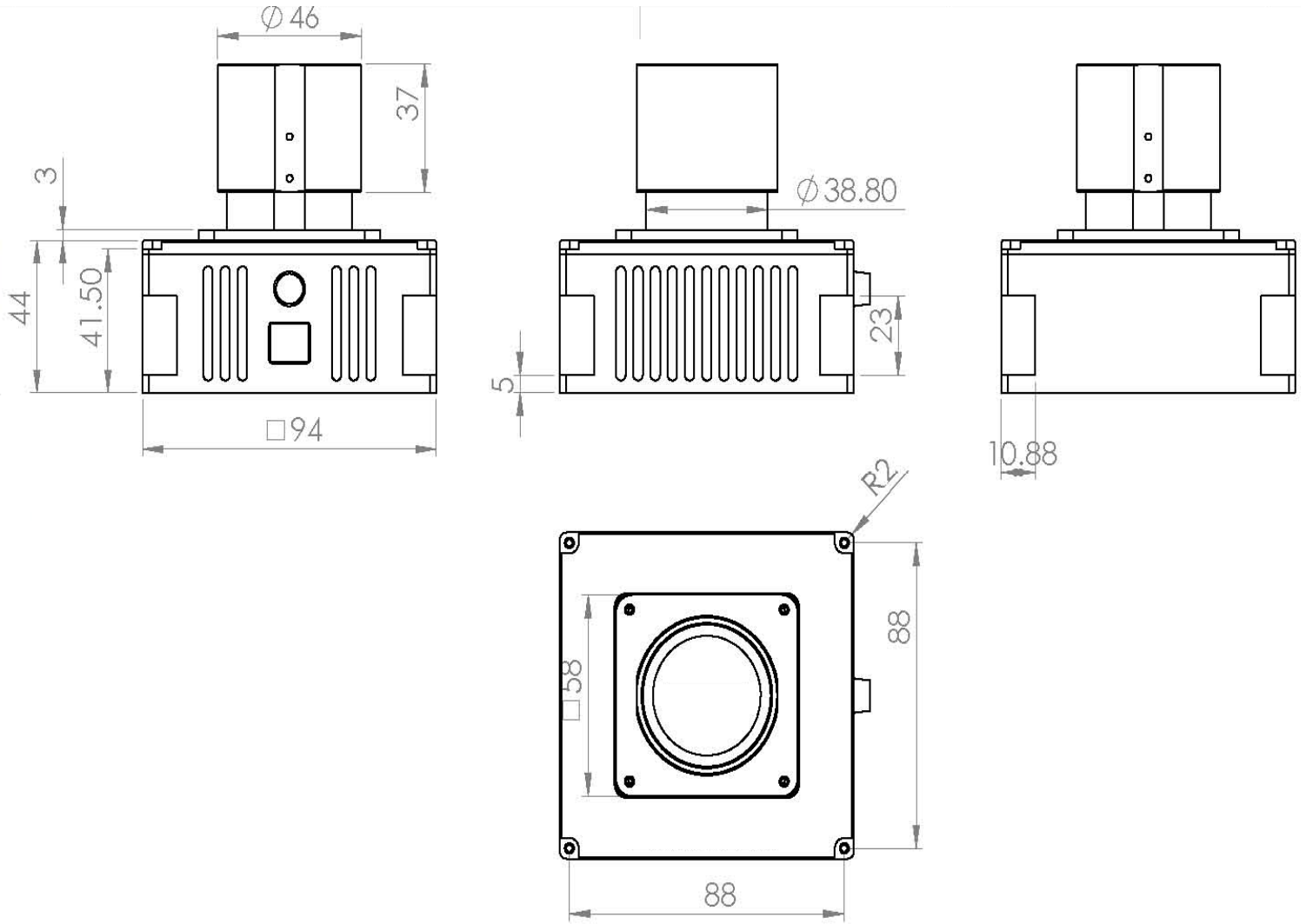
High Speed up to 19K Line/Sec



مشخصات	پارامتر
RA-LSC-1402I	مدل دوربین خطی
CCD خطی آرایه ای	نوع سنسور
63.5μm x 55.5μm	سایز پیکسلی
8μm	فاصله پیکسلی (مرکز به مرکز)
63.5μm	عرض خط
256 پیکسل	تعداد پیکسلهای موثر
16.248mm	طول موثر
300nm to 1100nm	گستره طیفی
5 MHz	حداکثر فرکانس پیکسلی
19084 Hz	حداکثر فرکانس خواندن یک خط
19084 Hz	حداکثر فرکانس ارسال یک خط برای PC
52.4μs	حداقل زمان نوردهی
14.5 Minutes	حداکثر زمان نوردهی
1μs	رزولوشن زمان نوردهی
16 Bit	میزان تفکیک پیکسلها
12 Bit	خروجی آنالوگ
-/+ 300 mV - 512 Steps	میزان تفکیک افست متغییر
64V/V - 64 Steps	میزان تفکیک گین متغییر
USB2.0 – 480 Mbit/S	واسط ارتباط با کامپیوتر
1.5 W	حداکثر مصرف توان
نیاز ندارد	تغذیه خارجی
-25 ~ 60 °C	گستره دمای کارکرد



پاسخ طیفی دکتور دوربین



نقشه مکانیکی دوربین