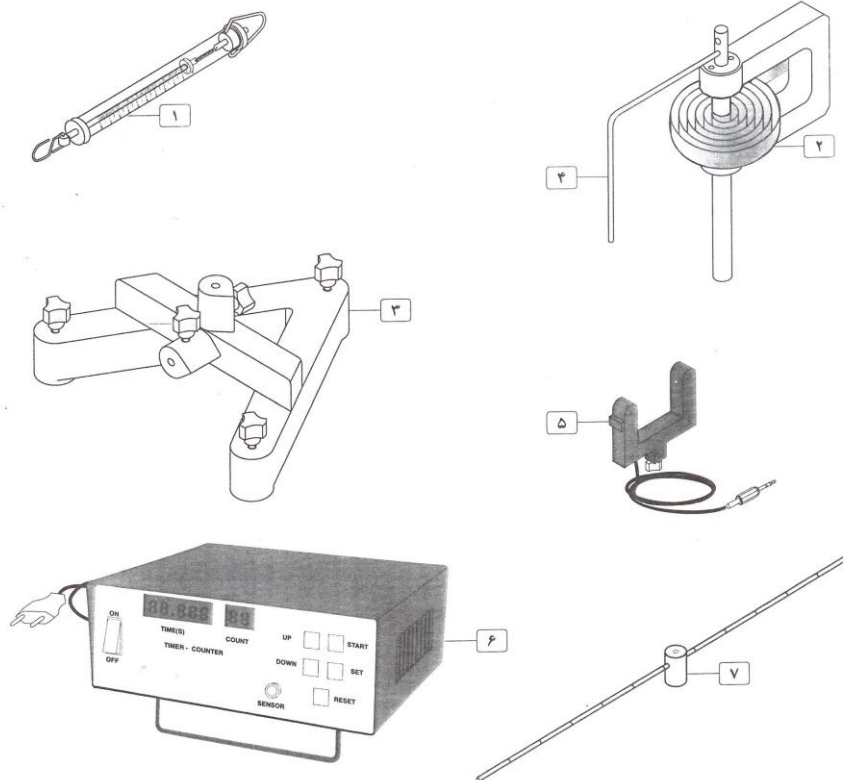
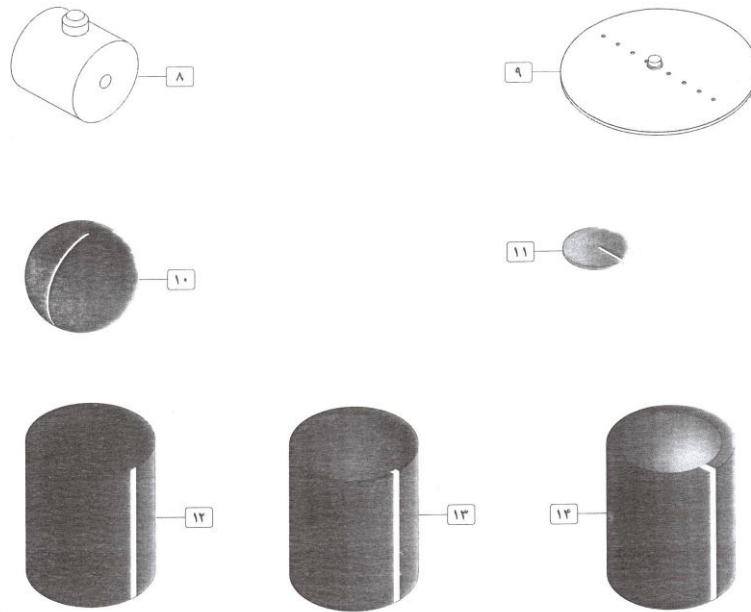


مشخصات فنی:

مجموعه آزمایش بررسی ممان اینرسی شامل قطعات زیر می باشد:

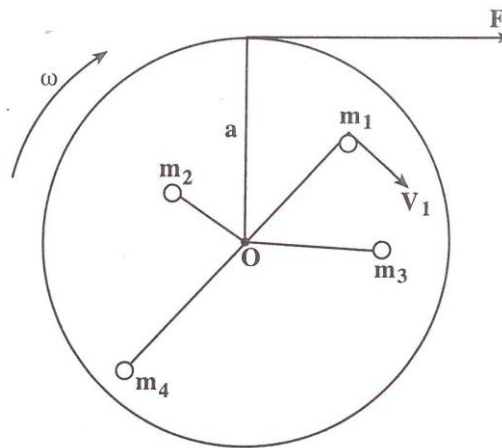
۱. نیروسنج ۱ نیوتنی
۲. فنر پیچشی با نگهدارنده و میله اتصال
۳. ۲ عدد پایه A شکل کوچک با پیچ های قابل تنظیم برای تراز نمودن، به همراه میله جهت اتصال سنسور نوری
۴. میله L
۵. ۱ عدد سنسور نوری
۶. زمانسنج و شمارنده دیجیتال رومیزی
۷. میله شیاردار 60cm
۸. ۲ عدد وزنه استوانه ای فلزی توپر با پیچ اتصال
۹. دیسک فلزی سوراخدار با استوانه اتصال
۱۰. کره پلاستیکی
۱۱. قرص پلاستیکی
۱۲. استوانه توپر
۱۳. استوانه توخالی با جدار نازک
۱۴. استوانه توخالی با جدار ضخیم
۱۵. نگهدارنده استوانه ها





راهنمای کاربری و محدوده های آزمایش:

یکی از حرکت‌های مهم، حرکت دورانی است. اجسام ساکن برای شروع به دوران و اجسام دوار برای متوقف شدن مقاومت نشان می‌دهند. این مقاومت لختی دورانی نام دارد. در شکل زیر چرخشی نشان داده شده است که شعاع آن a است. این چرخ می‌تواند حول محوری که از مرکز آن عبور کرده بچرخد. برای چرخاندن چرخ، نخ را به دور آن می‌پیچیم و آن را با نیروی F می‌کشیم.



فرض می‌کنیم که چرخ در مدت کوتاهی به اندازه θ چرخیده است، می‌خواهیم کار انجام شده برای چرخیدن به اندازه θ را محاسبه کنیم.

وقتی چرخ به اندازه θ می‌چرخد، هر نقطه از محیط آن به اندازه L جابجا می‌شود:

$$L = a\theta$$

از طرفی L با طول نخ که از محیط چرخ باز می‌شود برابرست. و همچنین L با جابجایی نیروی F در راستای نیرو نیز مساوی است. بنابراین کاری که نیروی F در این جابجایی انجام داده است برابرست با:

$$W = F \cdot L = Fa\theta = \tau\theta$$

τ : گشتاور نیرو

اگر از اصطکاک صرف‌نظر کنیم، مقدار کار انجام شده به صورت انرژی جنبشی چرخشی چرخ ظاهر می‌شود. جرم چرخ را متشکل از تعداد زیادی جرم نقطه‌ای در نظر می‌گیریم. در نتیجه برای ممان اینرسی (I) خواهیم داشت:

$$W = \tau\theta = \frac{1}{2}mv^2 = \frac{1}{2}I\omega^2$$

ω : سرعت زاویه ای جسم صلب

I : ممان اینرسی جسم صلب دوار

با استفاده از این مجموعه می توان ممان اینرسی چند جسم صلب را با اشکال هندسی متفاوت مورد بررسی قرار داد.

نگهداری و تعمیر:

۱. دستگاه در معرض تغییرات دمایی شدید قرار نگیرد.
۲. دستگاه را در محل های با رطوبت بالا و دارای گازهای خورنده قرار ندهید.
۳. برای جابجا کردن دستگاه قطعات را از یکدیگر جدا نموده و پس از ثابت شدن جای دستگاه مجدد نصب نمایید.

شرایط گارانتی و خدمات پس از فروش:

خدمات ضمانت (گارانتی) شامل تعمیر یا سرویس دستگاه و ارائه خدمات رایگان جهت تعویض قطعات و دستمزد تعمیر بمدت یک سال میباشد، و خدمات پس از فروش بمدت ۱۰ سال در قبال پرداخت هزینه ها می باشد.

ولی ضمانتنامه در شرایط ذیل قابل اجرا نیست:

۱. صدمات و ضایعات ناشی از ضربه، سقوط، حمل و نقل، تماس یا نفوذ آب و موادشیمیایی، آتش یا حرارت زیاد، گرد و غبار شدید، نوسانات برق، رعد و برق و حوادث طبیعی،
۲. استفاده غلط از دستگاه یا مواردی خارج از سازگاری و استانداردهای تعیین شده برای دستگاه یا عمل نکردن به دستورالعملهای ذکر شده در دفترچه راهنمایدستگاه.
۳. صدمات و خرابی های ناشی از اتصال غلط یا ارتباط دستگاه با سایر دستگاهها، تجهیزات و لوازم جانبی غیر سازگار یا معیوب
۴. دستگاههایی که دستکاری شده یا توسط اشخاصی بجز نمایندگان شرکت پویا فرآزما تعمیر شود.

شرایط محیطی نصب و راه اندازی به شرح ذیل می باشد:

- ۱- محدوده دمایی بین ۵۵ تا ۰ درجه سانتیگراد
- ۲- محدوده رطوبتی قابل تحمل برای دستگاه ۶۵% - ۱۰%
- ۳- از تراز بودن دستگاه اطمینان حاصل نمایید.

شرایط کالیبراسیون:

دستگاه نیاز به کالیبره شدن ندارد، در هر بار انجام آزمایش شرط تراز بودن دستگاه را بررسی نمایید.