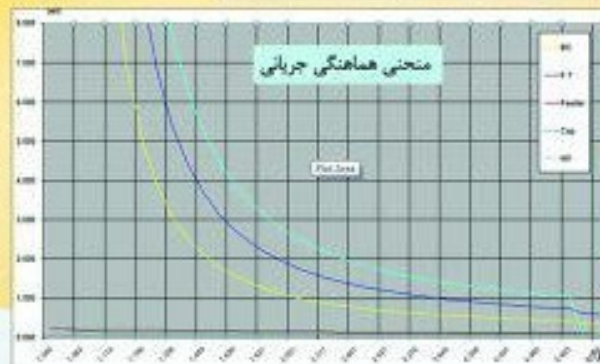


# مجموعه آموزشی رله و حفاظت





منحنی مشخصه دیستانس (جهت‌گوش)

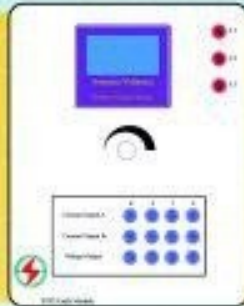


دارای دستور کار آزمایشگاه

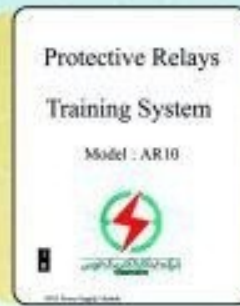
### اهداف مجموعه آموزشی رله و حفاظت

۱. آشنایی با نحوه عملکرد رله‌های دیجیتال شامل دیستانس، دیفرانسیل و اضافه جریان / ارت فالت
۲. آشنایی با هماهنگی حفاظتی رله‌ها در پست‌های فوق توزیع و انتقال
۳. آشنایی با تنظیمات رله‌های حفاظتی
۴. آشنایی با ترانس جریان و ولتاژ و نقش آن در حفاظت
۵. آشنایی با زون‌های حفاظتی رله‌ها

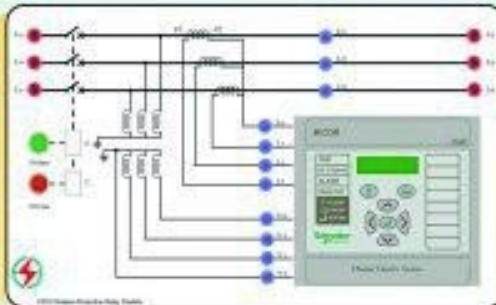
مشخصات فنی مجموعه:



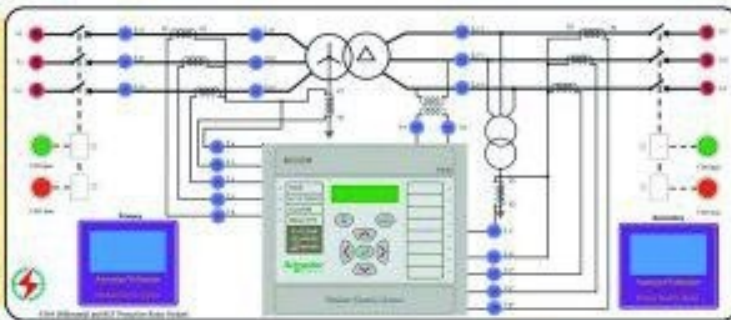
**۲- مازول خطا**  
 « دارای دو سری جریان  
 سه فاز قابل تنظیم  
 « دارای ولتاژ قابل تنظیم



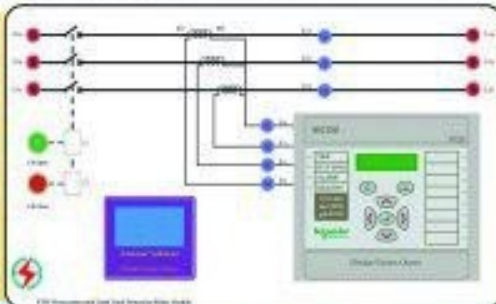
**۱- مازول تغذیه**  
 « ورودی ولتاژ ۲۲۰ ولت، جریان ۲ آمپر  
 « خروجی ۵ ولت  
 « ایمن در مقابل برق گرفتگی



**۳- مازول دیستانس**  
 « شبیه سازی حفاظت دیستانس با رله P441 با منوهای مشابه رله اصلی  
 « قابلیت تنظیم CT, PT خط  
 « قابلیت تنظیم طول خط و پارامترهای خط



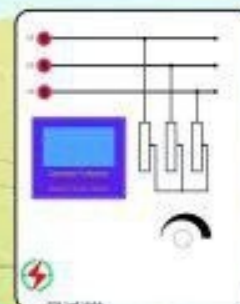
**۴- مازول دیفرانسیل**  
 « شبیه سازی حفاظت دیفرانسیل با رله P632  
 با منوهای مشابه رله اصلی  
 « قابلیت تنظیم CT, PT  
 « قابلیت تنظیم نوع ترانس



**۵- مازول اضافه جریان**  
 « شبیه سازی حفاظت اور کورنت و ارت فالت با رله P123 با منوهای  
 مشابه رله اصلی  
 « قابلیت تنظیم CT, PT  
 « قابلیت تنظیم نوع ترانس



**۷- دستور کار آزمایشگاه**  
 « توضیح تئوری حفاظت  
 « ارائه جداول پیشنهادی جهت ثبت نتایج آزمایش  
 « سوالات مرتبط با آزمایش



**۶- مازول بار**  
 « شبیه سازی بار سه فاز قابل تنظیم

