

لوله آزمایش CBC

نگهداری نمونه‌های آزمایشگاهی با تشخیص حجم نمونه

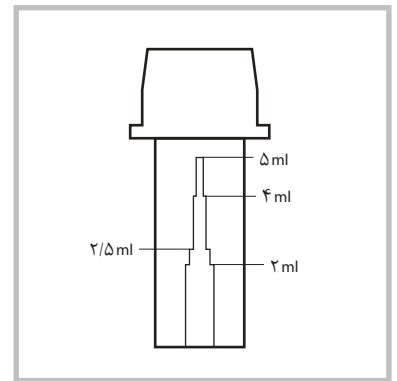
لوله‌های CBC تولید شده توسط P.I.P، یکبارمصرف و فاقد هرگونه ماده ضد انعقاد می‌باشد که در دو جنس پلی‌استایرن و پلی‌پروپیلن قابل ارائه است. درب این لوله از دو نوع کپ (پلی‌اتیلن) و فشاری (پلی‌پروپیلن) است. از لحاظ ساختاری کف مسطح این لوله امکان ایستایی را برای آن فراهم آورده است. از مزیت‌های اصلی این لوله‌ها مدرج بودن آن می‌باشد و این درجه‌بندی به صورت شماتیک در پایین تصویر نشان داده شده است.



۴۰

تعداد در بسته	ابعاد	ظرفیت	مدل	ایران کد
۲۰۰	قطر خارجی دهانه : $\phi 16/2$ mm ارتفاع : ۵۴ mm	۵ ml	پلی‌پروپیلن	۲۸۱۱۱۱۰۰۸۰۷۵۰۰۱۰
۲۰۰	قطر خارجی دهانه : $\phi 16/2$ mm ارتفاع : ۵۴ mm	۵ ml	پلی‌استایرن	۲۸۱۱۱۱۰۰۸۰۷۵۰۰۱۱

* برای اطلاعات تکمیلی در خصوص مقاومت شیمیایی پلی‌استایرن (PS) به بخش اطلاعات تکمیلی مراجعه فرمایید.



لوله آزمایش ساده

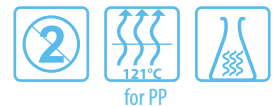
نگهداری و انتقال نمونه آزمایشگاهی

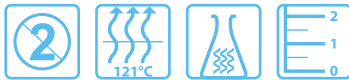
این لوله‌ها از پلی‌پروپیلن شفاف ساخته شده‌اند، یکبارمصرف می‌باشند و می‌توان از آن‌ها جهت نگهداری و انتقال انواع نمونه‌ها استفاده نمود. این لوله‌های آزمایش در برابر اکثر اسیدها و مواد شیمیایی رایج در آزمایشگاه مقاوم هستند. لوله‌های آزمایش ساده در دو سایز متفاوت و به صورت با درب (فشاری و کپ) و بدون درب ارائه می‌شوند.



درب فشاری - درب کپ

تعداد در بسته	جنس - نوع درب	ابعاد (ارتفاع × قطر)	ظرفیت	ایران کد
۲۰۰	-	$\phi 12$ mm × ۱۰۰ mm	۷ ml	۲۸۱۱۱۱۰۰۸۰۷۵۰۰۰۱
۲۰۰	-	$\phi 16$ mm × ۱۰۰ mm	۹ ml	۲۸۱۱۱۱۰۰۸۰۷۵۰۰۰۲
۲۰۰	PP - فشاری	$\phi 12$ mm × ۱۰۰ mm	۷ ml	۲۸۱۱۱۱۰۰۸۰۷۵۰۰۰۳
۲۰۰	PP - فشاری PE - کپ	$\phi 16$ mm × ۱۰۰ mm	۹ ml	۲۸۱۱۱۱۰۰۸۰۷۵۰۰۰۴





لوله مخروطی

نگهداری نمونه آزمایشگاهی و استفاده در دستگاه سانتریفوژ

این لوله‌های یکبار مصرف از پلی پروپیلن شفاف ساخته شده‌اند و انتهای آن‌ها مخروطی شکل است. لوله‌های مدرج مخروطی شکل در دو سایز با ظرفیت‌های ۱۵ میلی لیتر (دارای درجه بندی تا ۱۲ml) و ۵۰ میلی لیتر جهت نگهداری نمونه و نیز استفاده در دستگاه سانتریفوژ تا نیروی (RCF) ۶۵۰۰g طراحی شده‌اند و قابل اتوکلاو و فریز کردن می‌باشند. درب این لوله‌ها از نوع پیچی است. لوله‌های مخروطی شکل در برابر اکثر اسیدها و مواد شیمیایی رایج در آزمایشگاه‌ها مقاوم هستند و با درجه‌هایی در رنگ‌های متنوع قابل ارائه می‌باشند.

ایران کد	ظرفیت	درجه بندی	ارتفاع	قطر خارجی دهانه	تعداد در بسته
۲۸۱۱۱۱۰۰۸۰۷۵۰۰۶	۱۵ ml	۰/۵ ml	۱۲۰ mm	φ ۱۷ mm	۱۰۰
۲۸۱۱۱۱۰۰۸۰۷۵۰۰۷	۵۰ ml	۲/۵ ml	۱۱۷ mm	φ ۲۹ mm	۵۰

* این لوله‌ها قابل ارائه در بسته‌های ۲۵ عددی به همراه رک نگهدارنده لوله مخروطی نیز می‌باشند.

لوله گاما کانتر

نگهداری نمونه آزمایشگاهی

لوله گاما کانتر P.I.P یکبار مصرف بوده و در دو مدل شفاف از جنس پلی استایرن و مات از جنس پلی پروپیلن ساخته شده که مدل شفاف قابلیت استریل شدن با پرتوی گاما و مدل مات قابل اتوکلاو می باشد و هر دو مدل قابل استریل شدن با گاز اتیلن اکساید هستند. این لوله‌ها کاربرد فراوانی در انجام تست‌های ایمنواسی (RIA, EIA, ...)

دارند و می‌توان از آن‌ها در زمینه‌های گوناگون از قبیل نگهداری نمونه و رقیق سازی استفاده نمود. ابعاد این لوله‌ها به گونه‌ای انتخاب و طراحی شده است که بتوان آنها را مستقیماً درون بسیاری از دستگاه‌ها قرار داد و دیگر نیازی به تعویض لوله نباشد و از ریختن و هدر رفتن نمونه در هنگام انتقال جلوگیری شود.



ایران کد	مدل	جنس	ظرفیت	ابعاد (ارتفاع × قطر)	تعداد در بسته
۲۸۱۱۱۱۰۰۸۰۷۵۰۰۸	شفاف	PS	۵ ml	φ ۱۲mm × ۷۵mm	۵۰۰
۲۸۱۱۱۱۰۰۸۰۷۵۰۰۹	مات	PP	۵ ml	φ ۱۲mm × ۷۵mm	۵۰۰

* برای اطلاعات تکمیلی در خصوص مقاومت شیمیایی پلی استایرن (PS) به بخش اطلاعات تکمیلی مراجعه فرمایید.