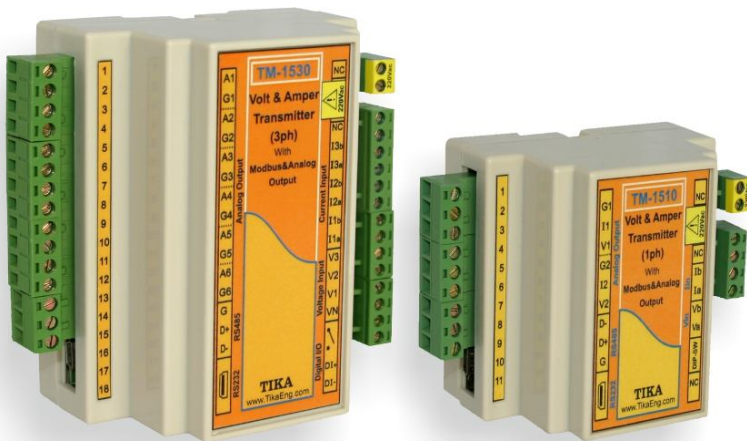


TM-1510, TM-1530

ترانسمیتر کمیت برق تکفاز و سه فاز با پورت سریال (مودباس) و خروجی آنالوگ



ویژگی ها

- ورودی ولتاژ (Max 500 Vac) و جریان (Max 5 Aac) بدون اتصال PT و CT خارجی
- امکان شبکه کردن چندین ماژول (ماکزیمم ۲۴۷ ماژول) روی Bus دو سیمه
- خروجی آنالوگ (0/4 ~ 20 mA) یا (0 ~ 5/10V) 10 bit
- خروجی سریال RS232 و RS485 (ModBus - RTU)
- به همراه نرم افزار جهت تنظیمات و کالیبره و مانیتورینگ
- قابلیت اتصال به PLC, PC, HMI, Indicator, ...
- تغذیه ایزوله از ورودی ها و خروجی ها 1 KVac
- قابلیت مانیتورینگ تمامی پارامترهای دستگاه
- قابلیت اتصال CT و PT خارجی
- یک کانال ورودی دیجیتال
- یک کانال خروجی رله

توضیحات

این دستگاه برای اندازه گیری کمیت های برق استفاده می شود که می تواند به یک مصرف کننده تک فاز/سه فاز متصل شده و کمیت های برق آنرا اندازه گیری کرده و توسط PC, HMI, PLC آنها را مانیتورینگ کرد. خانواده ترانسمیتر کمیت های برق تک فاز و سه فاز شامل سه گروه محصول می باشد:

- ۱- ولت/آمپر متر
- ۲- ولت/آمپر متر
- ۳- مولتی متر

کمیت هایی که توسط این دستگاه پردازش می شود شامل ولتاژ، جریان، توان اکتیو، توان رکتیو، ضریب قدرت، فرکانس و ... می باشد همچنین قابلیت تشخیص نوع مصرف کننده از لحاظ سلفی یا خازنی را دارا می باشد.

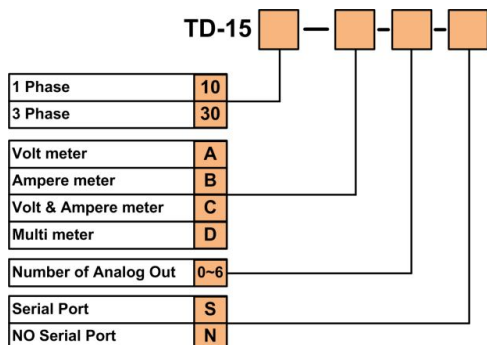
ورودی دستگاه ممکن است یک سیگنال که دارای اعوجاج و هارمونیک است باشد بعنوان مثال سیگنال جریان ورودی Inverter یا درایورهای SCR و ... که در تمامی حالات مقادیر RMS به صورت دقیق و با دقت 0.5% اندازه گیری می شود. کمیت های اندازه گیری شده هر کدام به طور مجزا می توانند به خروجی آنالوگ وصل شده و یا با توجه به Set point های تعریف شده خروجی رله را تحریک کند.

توسط پورت سریال RS485 (Modbus RTU) می توان چندین دستگاه را توسط BUS دو سیمه به هم وصل نمود و به صورت شبکه تمامی دستگاه ها را مانیتور نموده و پارامترهای اندازه گیری شده آنها را مشاهده نمود.

کاربردها

- * مدیریت شبکه برق
- * اتوماسیون صنعتی برق
- * تابلو سازی

کد سفارش



* در مدل TM-1510 حداکثر خروجی آنالوگ قابل سفارش ۲ کانال می باشد.

مشخصات فنی

تغذیه:	تغذیه	110~240 VAC , 50~60HZ
ورودی خروجی دیجیتال:	یک ورودی ایزوله	24v DC
	یک خروجی رله	250v , 1A
ورودی جریان:	محدوده	40mA ~ 5A ac
مقاومت ورودی:	0 Ω	
مقاومت خروجی:	1.2 MΩ	
مقاومت ورودی:	10 bit	
مقاومت خروجی:	250Ω	
مقاومت ورودی:	30% ~ 90%	
مقاومت خروجی:	10 bit	
مقاومت ورودی:	2 کانال	TM-1510:
مقاومت خروجی:	6 کانال	TM-1530:
ابعاد:	72 * 88 * 59 mm	TM-1510
	108 * 88 * 59 mm	TM-1530

بلوک دیاگرام

