

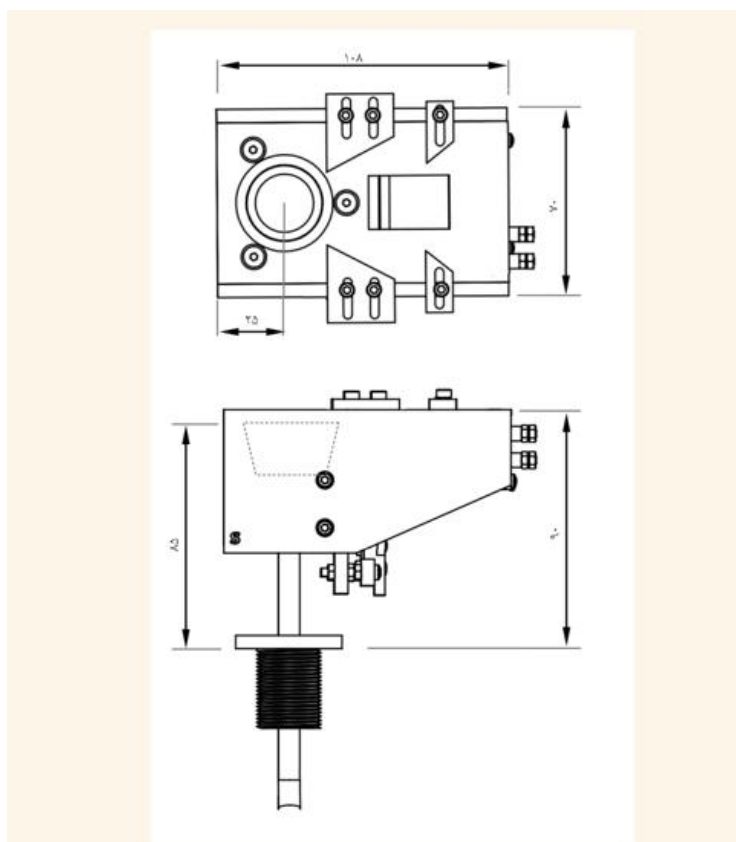
## بسمه تعالی

شرایط و تجهیزات مورد نیاز برای نصب و راه اندازی تفنگ الکترونی

۱. **منبع تغذیه تفنگ الکترونی:** این دستگاه به همراه منبع تغذیه تفنگ الکترونی مورد استفاده قرار می گیرد.

۲. **سامانه خلأ:** این دستگاه در شرایط خلأ بالا (کمتر از ۴-۱۰ تور) کار می کند. لذا لازم است سامانه خلأ شامل محفظه و پمپ های مناسب برای دستیابی به این فشار آماده شود.

۳. **فلانچ استاندارد:** این دستگاه بر روی فلانچ استاندارد یک اینچ بر روی صفحه کف سامانه خلأ نصب می شود. بنا بر این لازم است در سامانه خلأ این دهانه تعبیه شود. (ابعاد بر روی نقشه نشان داده شده است)



۴. **فیدتروی ولتاژ بالا:** اعمال تغذیه از طریق دو فیدتروی الکتریکی با قابلیت عبور جریان ۱۰ آمپر و ایزولاسیون ولتاژ ۱۰ کیلو ولت انجام می گیرد. این فیدتروها باید در نزدیک ترین فاصله به امیتر دستگاه بر روی کف سامانه خلأ نصب شوند.

۵. **اتصال ارت:** برای استفاده از دستگاه وجود اتصال زمین (ارت) مناسب با مقاومت ۳ اهم (کابل ارت به شکل مفتول مس به هم تأییده و نمره ۳۲ و طول آن کمتر از ۲۸ متر بیشتر باشد)، برای سامانه خلأ و منابع تغذیه ضروری است.
۶. **سیستم خنک کننده و اتصالات آب:** برای استفاده از دستگاه لازم است آب با حداکثر دمای  $20^{\circ}\text{C}$  و شار ۱۰ لیتر بر دقیقه در دستگاه جریان یابد. اتصال آب دستگاه از طریق شلنگ استاندارد ۸ میلیمتری انجام می گیرد.
۷. **منبع تغذیه بخش جاروب کننده:** در صورت نیاز به بخش جاروب کننده پرتو الکترونی لازم است منبع تغذیه بخش جاروب کننده نیز تهیه شود.
۸. **فیدتروی ۴ پین:** در صورت استفاده از بخش جاروب کننده لازم است فیدتروی الکتریکی با حد اقل ۴ پین (۳ آمپر) بر روی سامانه خلأ نصب باشد.
۹. اجزای مختلف اطراف دستگاه نباید از مواد مغناطیسی ساخته شده باشند.