

منبع تغذیه التراسونیک (Power Ultrasonic Generator)

منابع تغذیه التراسونیک بعنوان مرجع تولید موج با فرکانس بالا از اهمیت کلیدی در این تکنولوژی برخوردار هستند. این منابع علاوه بر تولید موج فرکانس بالای قدرت، وظیفه جستجوی فرکانسی برای یافتن بهترین فرکانس کاری برای ارائه نتیجه مناسب را بر عهده دارند. پایدار سازی خروجی و تطابق با مبدل‌های امواج مافوق صوت قدرت متفاوت از ویژگی‌های این منابع تغذیه می باشد.

مبدل امواج التراسونیک (Ultrasonic Transducer)

مبدل امواج مافوق صوت بعنوان قلب تکنولوژی التراسونیک وظیفه تبدیل موج الکتریکی به موج مکانیکی یا صوتی را دارد. این مبدلها با استفاده از خاصیت الکترواستریکشن پیزو الکتریک، این وظیفه را انجام می دهند. با استفاده از طراحی مناسب و دقیق می توان این مبدلها را برای کاربردهای مختلف آماده نمود. مشخصات مبدل امواج مافوق صوت جهت تنش زدائی جوش به شرح ذیل می باشد.

فرکانس کاری: 20 KHz

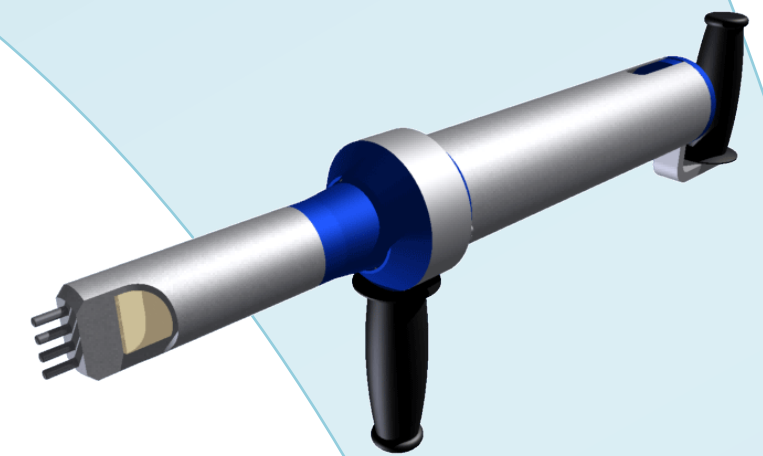
توان: 1200 W

جنس پیزو الکتریک: PZT4

وزن: 5 کیلوگرم

تعداد پینها: 1-4 عدد

با قابلیت آب خنک



سابقه علمی "شرکت توسعه فناوری مافوق صوت" به سال 1382 با طراحی و ساخت چاقوی جراحی التراسونیک باز می گردد. در حال حاضر بعنوان اولین و تنها مجموعه تحقیقاتی، تولیدی تخصصی در زمینه تکنولوژی التراسونیک قدرت در این حوزه فعالیت می نماید. این مجموعه تحقیقاتی آمادگی دارد تا در جهت پیش برد انواع پروژه های دانشگاهی، تحقیقاتی و صنعتی در زمینه انواع کاربردهای تکنولوژی اولتراسونیک قدرت همکاری نماید. فعالیتهای ما شامل موارد: طراحی مفهومی، نوشتن پروپوزال، طراحی مهندسی و ساخت، آزمون و صحت یابی و تدوین گزارش نهایی می باشد.

آدرس و تماس

تهران، بزرگراه آزادگان، احمد آباد مستوفی، سازمان پژوهش های علمی و صنعتی، واحد های فناور نانو

www.TOPsonics.ir a.shahidi@gmail.com,

تلفن: 02166065887 موبایل: 0912 3830551

تنش زدائی التراسونیک جوش

Ultrasonic Impact Treatment (UIT)

