

ویژگی ها

- تنظیم پیروی ثبت در بازه ۱-۶۵۰۰۰ ثانیه
- قابلیت ثبت اطلاعات تا ۱۰۰ کانال از روی شبکه
- تخلیه اطلاعات روی کارت حافظه مالتی مدیا MMC
- امکان تعریف ۱۶ آلارم برای پارامترهای ورودی دریافتی
- پورت ارتباطی RS485 ایزوله با پروتکل ModBus-RTU
- نگهداری اطلاعات به صورت نامحدود و بدون نیاز به باتری
- دارای نرم افزار کامپیوتری برای انجام تنظیمات و مانیتورینگ
- قابل اتصال به PC, HMI, PLC ... از طریق پروتکل Modbus RTU
- دارای ورودی دیجیتال به عنوان تریگر خارجی برای نمونه برداری از راه دور
- امکان شبکه کردن چندین دستگاه توسط پورت RS485 روی BUS دو سیمه
- دارای نمایشگر LED برای نمایش عملیات ثبت داده و فعال بودن پورت ارتباطی
- انواع تریگر برای نمونه برداری: زمانی، تریگری تغییر سطح، لبه بالا رونده و پایین رونده
- قابلیت اتصال ۲۰ ماژول Slave و تعریف ۶۴ درخواست برای دریافت اطلاعات آنها



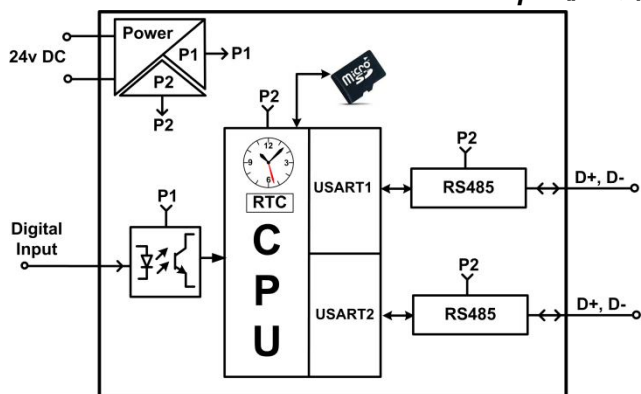
توضیحات

TM-1910 یک دستگاه جمع آوری و ثبت اطلاعات است. دستگاه دارای دو نوع تقویم شمسی و میلادی است. این دستگاه بعنوان یک ثبت کننده داده، از طریق پورت ارتباطی RS485 مبتنی بر پروتکل ModBus-RTU با سایر دستگاه های قرار گرفته روی باس ارتباط برقرار کرده و بعنوان Master اطلاعات Slave ها را دریافت و ثبت می کند و بصورت فایل متنی در حافظه داخلی خود (MMC) ذخیره می کند. به این ترتیب در مواردی که نیاز به جمع آوری داده و ذخیره سازی از دستگاه هایی که خود قابلیت این کار را ندارند بدون استفاده از کامپیوتر با استفاده از این دستگاه به راحتی میسر می شود. دستگاه TM-1910 دارای دو پورت ارتباطی است. رابط های ارتباطی RS485 تحت پروتکل ModBus-RTU کار می کند و وسیله ای برای پیاده سازی شبکه با چندین دستگاه دیگر را فراهم می کند. از طریق پورت یک به کامپیوتر متصل شده و امکان برای برنامه ریزی دستگاه توسط نرم افزار ارائه شده فراهم می شود و همچنین می توان اطلاعات ذخیره شده را از طریق این پورت آپلود کرد. این پورت به صورت Slave بوده و امکان قرار گرفتن در شبکه مدباس را دارد. پورت دوم جهت اتصال دستگاه بعنوان Master به سایر دستگاه هایی که دارای پورت ارتباطی RS485 با پروتکل ModBus RTU هستند در نظر گرفته شده است. با تنظیماتی که توسط نرم افزار انجام شده است داده های مورد نظر از هر Slave (از طریق پورت دوم) در اختیار این دستگاه قرار گرفته و امکان ذخیره این اطلاعات و یا انجام عملیات روی آنها فراهم می شود. عملیات دریافت و ثبت داده ها مستقل از متصل بودن دستگاه به کامپیوتر، PC، HMI و ... ادامه پیدا می کند.

کاربردها

- * صنایع غذایی
- * صنایع غذایی
- * سرخانه
- * فرآیندهای دارو سازی
- * تصفیه خانه آب
- * مانیتورینگ شرایط محیطی
- * هواشناسی
- * ثبت دما (رطوبت و...) مواد فاسد شدنی در حین انتقال محموله
- * سیلوها و انبارهای ذخیره
- * ثبت اطلاعات در ایستگاه هواشناسی بدون مراقبت
- * نظارت بر شبکه برق

بلوک دیگرام



مشخصات فنی

مشخصات پورت RS485	تغذیه:
نرخ ارسال (Baud rate) 2400~57600b/s	24v DC
پربیتی (Parity) none, Stop bit=2	ورودی دیجیتال:
طول کاراکتر Data bit = 8	محدوده ولتاژ 8~30v DC
پروتکل ارتباطی MODBUS/RTU	ایزولاسیون 1Kv DC
شرایط محیطی:	حداکثر فرکانس 0.1*(1/FilterDi) Hz
دمای عملکرد -10 ~ 60°C	کارت حافظه:
دمای نگهداری -20 ~ 85°C	کارت حافظه Micro SD MMC
رطوبت 30 % ~ 90 %	حداکثر ظرفیت 4G
ابعاد:	آپلود اطلاعات ASCII, 255byte Buffer

128 * 70 * 56 mm