

ماژول USB GPIB (USB-DG2090)

دفترچه مشخصات فنی



AM Technologies

ماژول USB GPIB

مدل: (USB-DG2090)

S/N: R20201009



ماژول GPIB USB (USB-DG2090)

ماژول USB/GPIB یک ارتباط مستقیم از پورت USB لپتاپ و رایانه به دستگاه های GPIB ایجاد می کند.

ویژگی ها

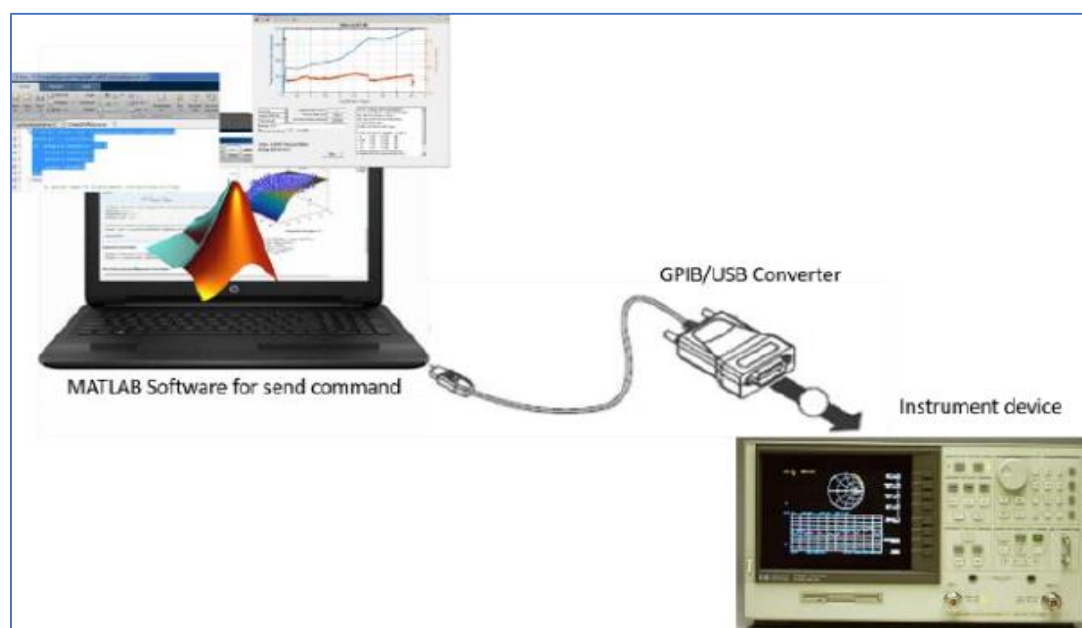
- رابط کاربری بسیار آسان و سریع
- پشتیبانی از USB 2.0 (USB 1.1) و IEEE-488
- اتصال همزمان به ۴ دستگاه GPIB
- چک درخواست سرویس
- کار با هزاران دستگاه موجود
- برقراری ارتباط در کمتر از ۱۵ دقیقه



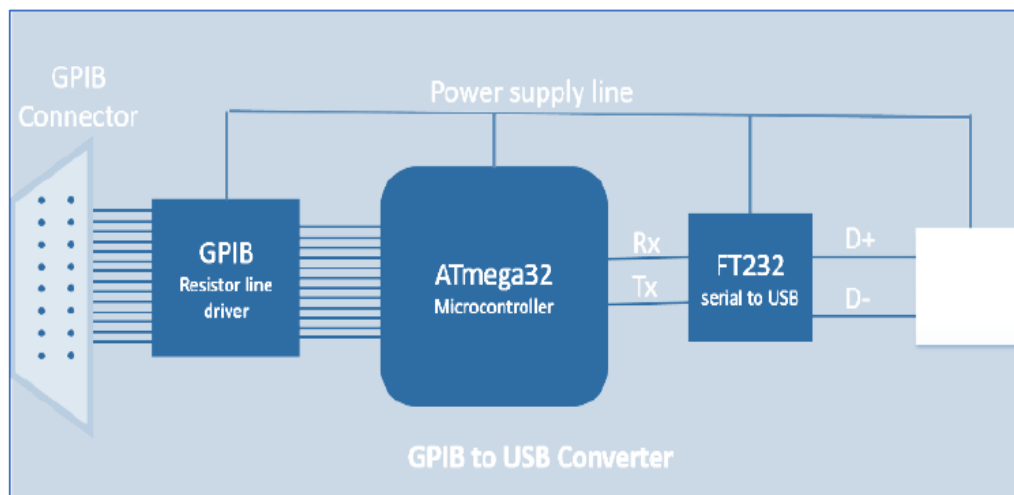
کاربردها

- ماژول USB/GPIB یک ارتباط مستقیم از پورت USB لپتاپ و رایانه به دستگاه های GPIB ایجاد می کند.
- ماژول USB/GPIB یک دستگاه با رابط کاربری بسیار آسان و سریع می باشد که نیاز به خاموش کردن رایانه برای ایجاد اتصال نداشته و نیازی به منبع خارجی ندارد.

نقشه طراحی



ماژول GPIB USB (USB-DG2090)



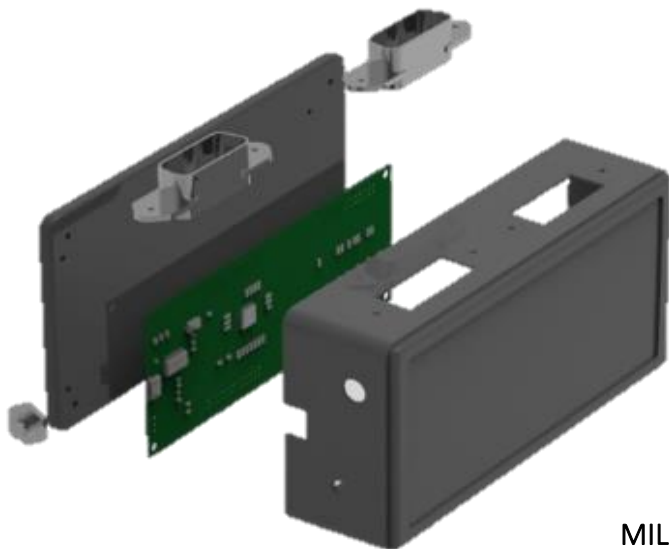
مشخصات فنی

GPIB	
IEEE 488.1 & 488.2	منطبق بر
1 Mb/s	نرخ انتقال GPIB
Windows 2000/XP/Vista and Win 7/Windows 8	پشتیبانی سیستم عامل
/Windows 8.1/Windows 10/	
Macintosh	
Visual C++, Visual C#, Visual Basic, Visual Basic .NET,	پشتیبانی کتابخانه
Delphi, LabView/Matlab	
۱۵	حداکثر تعداد اتصالات
۴	حداکثر تعداد پورت
عمومی	
USB 2.0	نوع Bus
-pin IEEE 488۲۴ × ۱	رابط I/O
-۴۰ ~ ۷۰°C	دمای ذخیره سازی
mm۳۰ × ۶۴ × ۱۰۵	ابعاد (L×W×H)
(شامل رابطها)	
تا ۹۰٪ در دمای ۴۰ درجه سانتیگراد	حداکثر رطوبت



GPIB USB (USB-DG2090) ماژول

ایجاد برنامه واسط کاربری کنترل حرکت در کامپیوتر و پیاده سازی آن



کاربردهای ویژه در صنعت:

- باس مانیتور شبکه‌های MIL-STD 1553B
- اتصال همزمان به دستگاه‌های Spectrum Analyzer, Network Analyzer و Signal Generator برای ذخیره و آنالیز داده‌ها
- اتصال همزمان به اسیلوسکوپ، منبع تغذیه و قرائتگر دما و رطوبت برای ذخیره و پردازش داده‌ها
- مانیتور آنالین دما و رطوبت اتاق آنتن

