

نمای جلوی تابلو که هنر جو در حالت
نشسته می تواند مدار بسته و در حین کار دید
روی تمامی قسمت های LOGO داشته باشد

پشت تابلو LOGO جهت دسترسی به
سیم کشی داخل تابلو

Stand – LOGO 8- el3

استند LOGO مدل EL3 به صورت پرتابل

در این استند ورودیها و خروجی های دیجیتال به صورت فیشی وکلید کلنگی می باشد که عملکرد هرکدام توسط لامپ سیگنال مشخص می شود . ورودی های آنالوگ نوع pt100 به صورت فیشی می باشد .

این استند قابلیت اتصال با مدارهای الکتریکی مختلف را دارد ، در پانل کاری صفحه توری وجود دارد که قابلیت نصب کنتاکتور و استپ استارت و سیم کشی واقعی روی ترمینال ها را دارد و عملکرد ورودی و خروجی روی ترمینال ها توسط led قابل مشاهده می باشد در این استند کاربر قادر است سیم کشی بین قطعات و LOGO انجام دهد در این تابلو برای فراگیر این امکان وجود دارد که مدارهای مختلف روی توری مدار بسته و توسط LOGO آنها را راه اندازی کند در صورت کم بودن تعداد ورودی و خروجی روی ترمینالها میتوان از ورودی ها و خروجی های فیشی استفاده نمود .

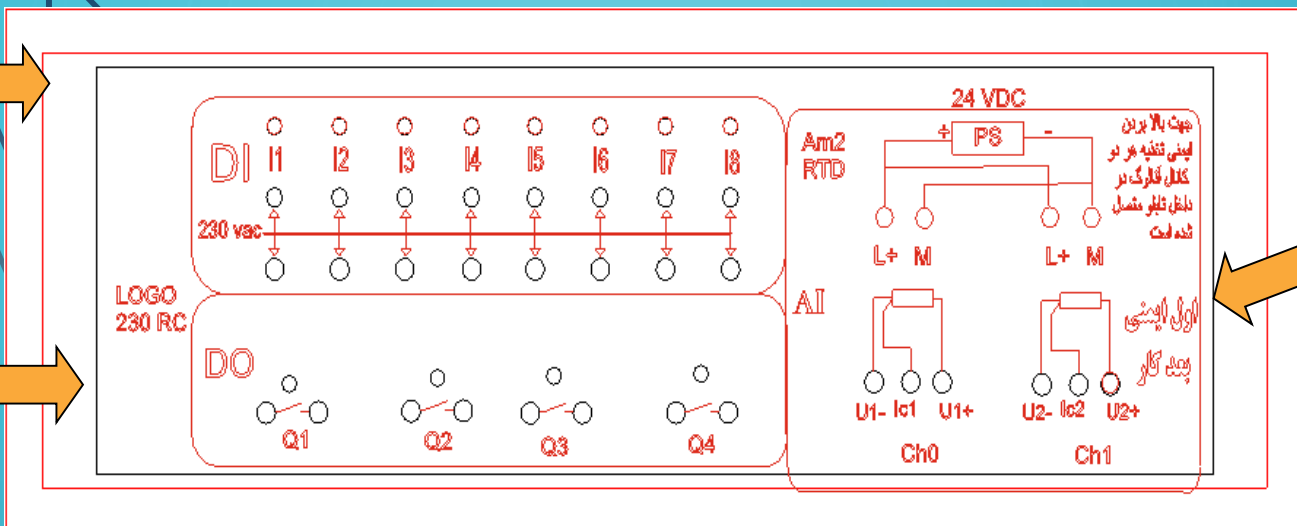
در روی رک LOGO فضا برای اضافه نمودن کارتهای مورد نیاز کاربر علاوه بر قابلیت های موجود روی دستگاه وجود دارد

استند به گونه ای طراحی شده که کاربر می تواند به صورت نشسته مدار بسته و دید کامل روی قسمتهای مختلف LOGO و با کابل LAN قابلیت برنامه ریزی دارد

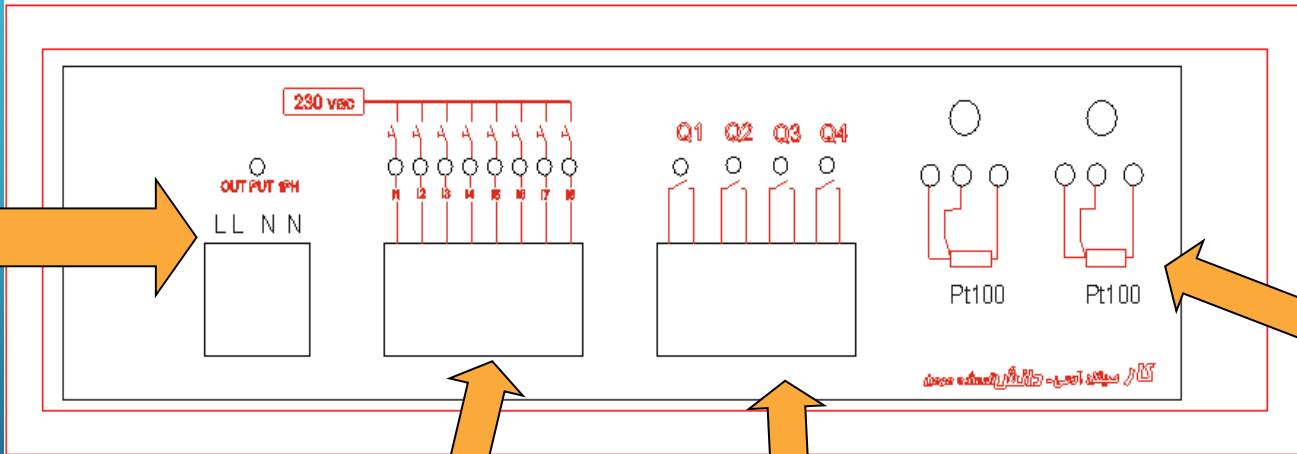
نمای برد اصلی کنترل به صورت کلید کلنگی و فیشری

ورودی
LOGO
شامل 8 عدد
ورودی 230
ولت

ورودی
AM2 RTD که
شامل 2 ورودی
PT100 است



خروجی
شامل 4 LOGO
عدد خروجی رله ای



خروجی تکفاز جهت
تغذیه فاز مشترک
ترمینالهای خروجی
و نول جهت یوبین
کنتاکتورها

دو عدد سنسور
Pt100
برای اندازه گیری
دمای محیط

8 عدد ورودی دیجیتال 230 ولت که
می توان به استارت و استپ
واقعی وصل کرد

4 عدد خروجی رله ای
ترمینال زرد ورودی فاز
ترمینال قرمز خروجی فاز

تذکر: از اتصال فیش ها و ترمینال های غیر هم رنگ خودداری کنید

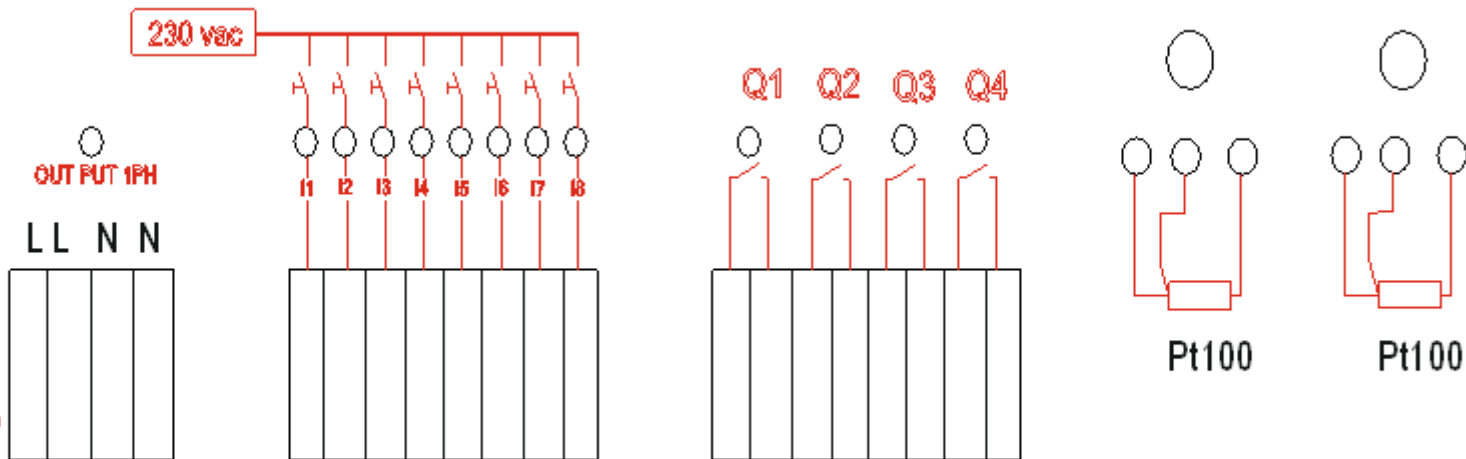
شرکت افتر نیروی

نقش جهان

مؤسسه تخصصی آموزشی



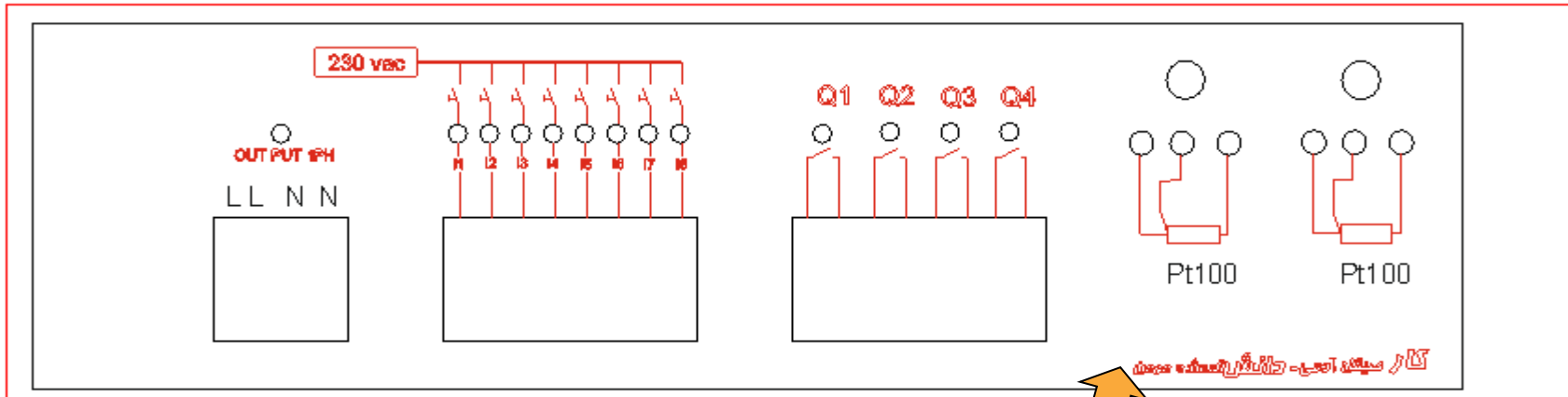
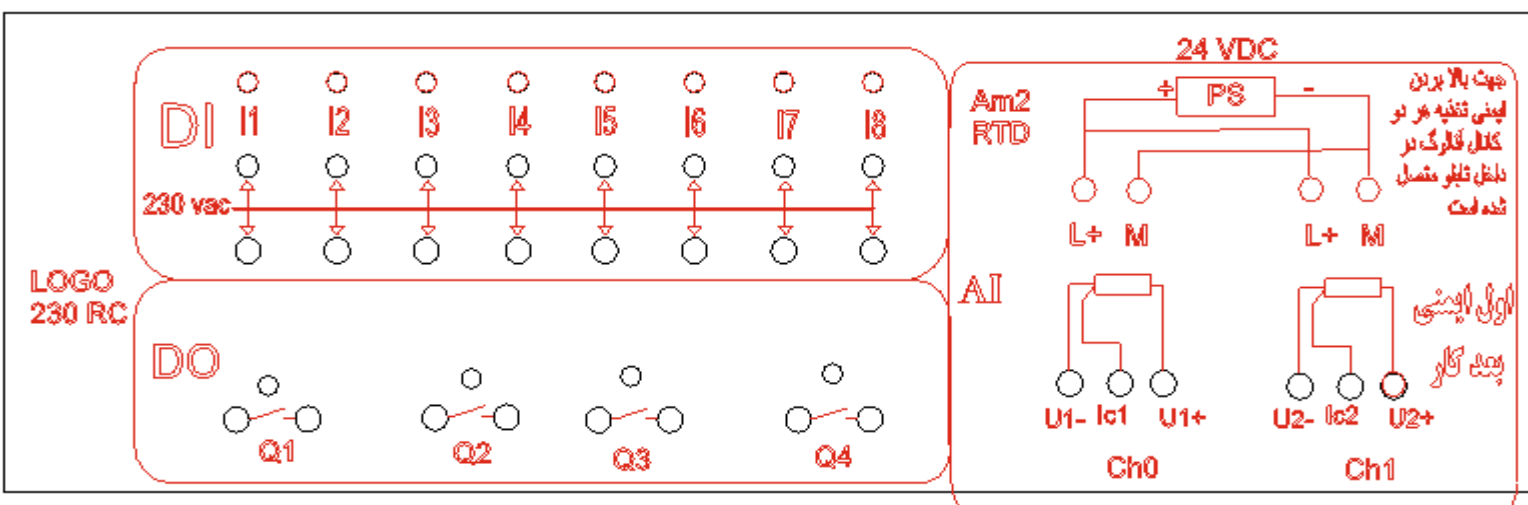
شرکت انرژی افتر نیروی
نقش جهان



کار میکانیکی - وایرینگ تخصصی موم

نمونه سیم کشی ورودی ها
روی ترمینال

نمونه سیم کشی خروجی
در ترمینال



نمونه سنسور دمای pt100