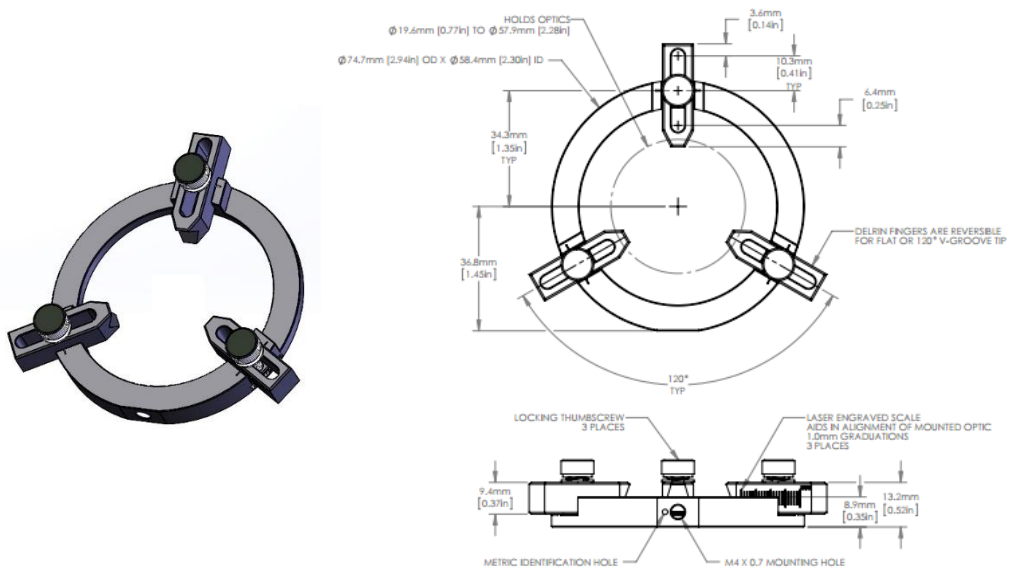


نگهدارنده اپتیکی دو اینچی با قطر متغیر

- قابلیت نگهداری از المان های اپتیکی با قطر ۱۹.۶ میلی متر تا ۵۷.۹ میلی متر
 - قابلیت اتصال به میله استیل توسط مغزی M4
- این نگهدارنده در کاربری های عمومی آزمایشگاهی جهت نگهداری از المان های اپتیکی با قطر غیر استاندارد مناسب است. بازوهای نگهدارنده می توانند به صورت مجزا توسط یک پیچ تنظیم شوند. این نگهدارنده در دو نسخه قابل ارائه است. در نسخه اول، بازوهای نگهدارنده جهت سهولت در تنظیم قطر کلی مدرج شده اند، در حالی که در نسخه دوم، بازوها دارای درجه نیستند.



کد فنی	شرح
ALM2	نگهدارنده اپتیکی دو اینچی با قطر متغیر
ALM2E	نگهدارنده اپتیکی دو اینچی با قطر متغیر و بازوهای مدرج

مشاهده صفحه این محصول در سایت شرکت پلاریتک



[نگهدارنده خود مرکز](#)



[نگهدارنده با قطر متغیر](#)



[نگهدارنده ثابت دو اینچی](#)