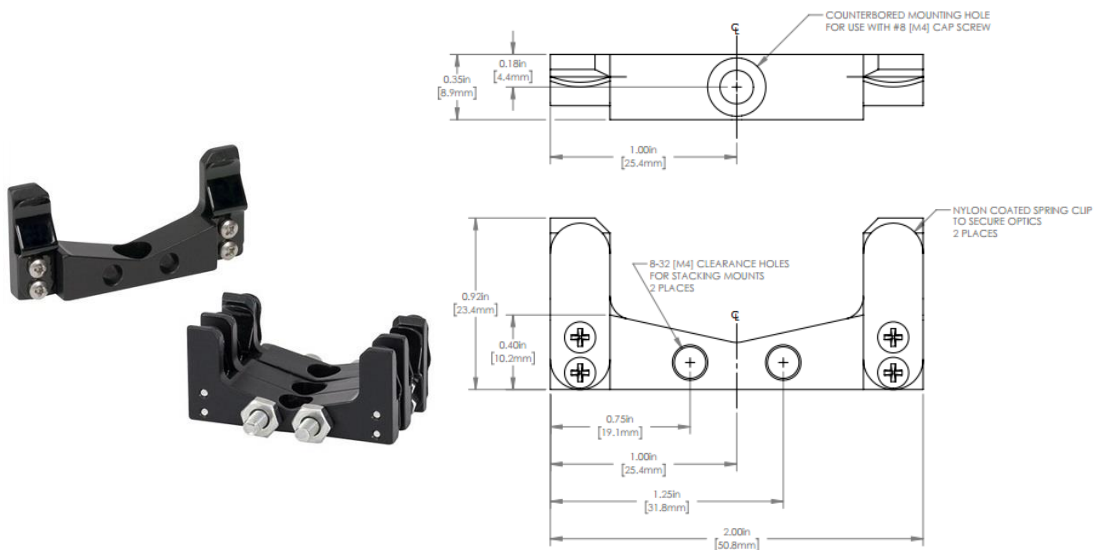


نگهدارنده فیلتر

- قابلیت اتصال به میله استیل
 - قابلیت اتصال چندین نگهدارنده به هم
- این نگهدارنده فیلتر، می تواند از فیلترهایی با حداقل عرض ۳۴.۵ میلی متر نگهداری کند. بازوهای فنری این نگهدارنده می توانند فیلم ها و فیلترهای مختلف را، بدون آسیب رساندن به آن ها، به طور ایمن دربرگیرند. در مرکز این نگهدارنده یک سوراخ که محل قرار دادن پیچ M4 است قرار دارد که امکان اتصال این قطعه به میله استیل را فراهم می کند.



کد فنی	شرح
FMS	نگهدارنده فیلتر

مشاهده صفحه این محصول در سایت شرکت پلاریتک



[نگهدارنده با قابلیت تنظیم ارتفاع](#)



[نگهدارنده با قطر متغیر](#)



[نگهدارنده صفحه](#)