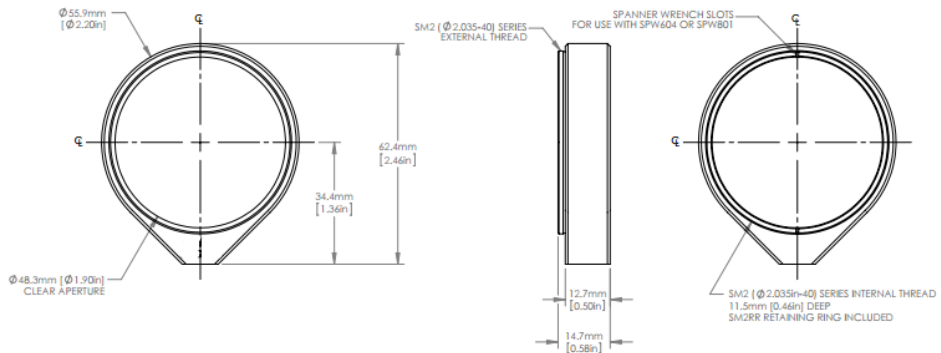
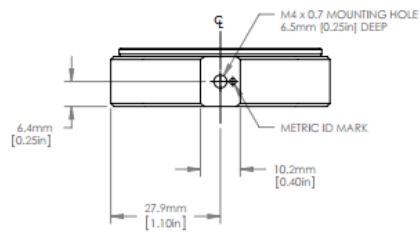


نگهدارنده اپتیکی ثابت دو اینچی

- مناسب برای نگهداری المان های اپتیکی ۲ اینچی به صورت ثابت
 - دارای دو حلقه جهت نگهداری از المان اپتیکی
- این نگهدارنده قابلیت نگهداری از المان های اپتیکی ۲ اینچی با بیشینه ضخامت ۹/۱ میلی متر را به صورت ثابت دارا می باشد. در قسمت پایینی این نگهدارنده یک سوراخ با رزوه M4 جهت اتصال به میله استیل ایجاد شده است.



کد فنی	شرح
FOM2	نگهدارنده اپتیکی ثابت دو اینچی

مشاهده صفحه این محصول در سایت شرکت پلاریتک



[نگهدارنده خود مرکز](#)



[نگهدارنده با قطر متغیر](#)



[نگهدارنده ثابت یک اینچی](#)