

شرایط محیطی و کارگاهی مورد نیاز برای نصب و راه اندازی

دستگاه تست سایش سه جسمی

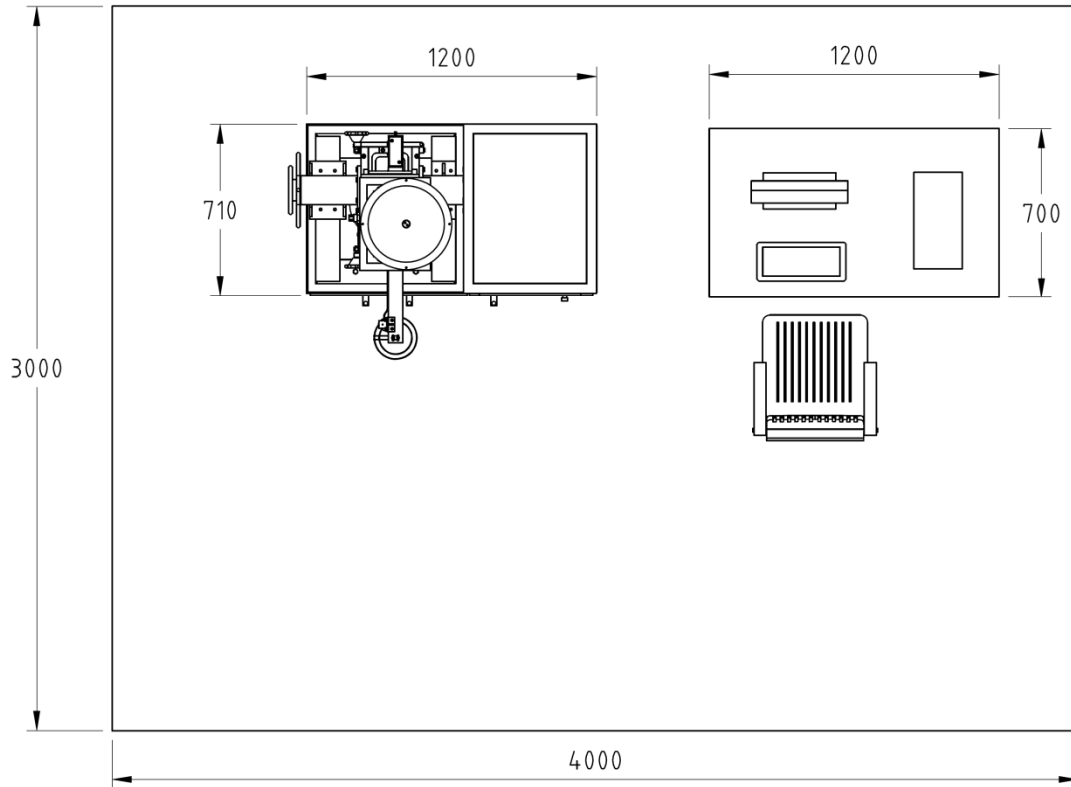
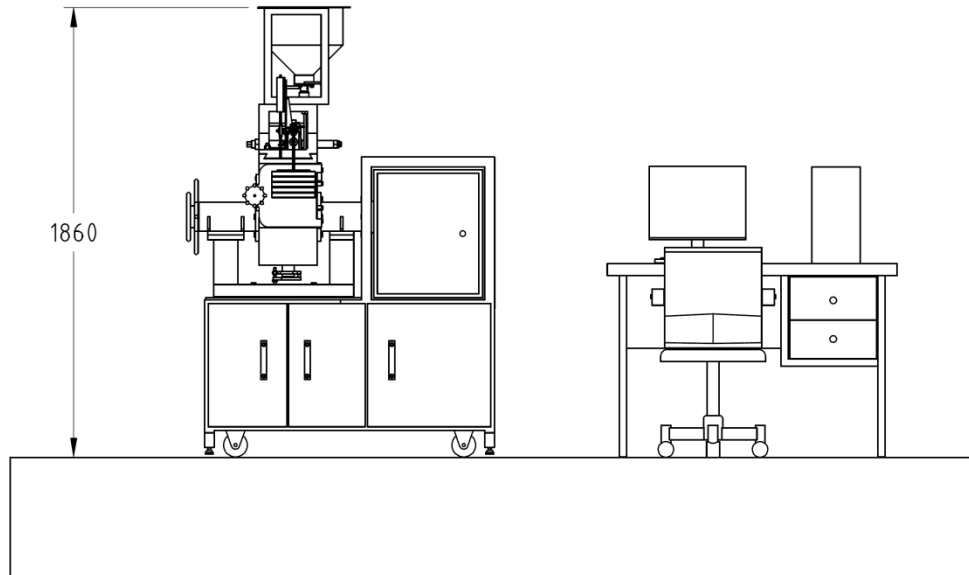
- مکان باید مجهز به برق سه فاز باشد و اتصال به زمین (ارت) داشته باشد. همچنین برق مکان باید فاقد نوسان (ناشی از به کارگیری سایر وسایل پرمصرفی که به شبکه نوسان اعمال می کنند) باشد. چاه ارت به مساحت حدود یک متر مربع در عمق 6 متر مورد نیاز است. لازم است دستگاه به نحو مطلوبی به سیستم ارت متصل شود. عدم اتصال مناسب ارت علاوه بر اینکه باعث خرابی سیستمهای الکترونیکی دستگاه در چند ثانیه خواهد شد، می تواند خطرات جانی نیز به همراه داشته باشد.
- کارگاه با درب ورودی با ارتفاع مناسب دارای مساحت حداقل ۱۲ مترمربع (۳ در ۴ متر مربع مطابق نقشه پیوست) عاری از گرد و غبار، رطوبت بالا، دارای دمای استاندارد و نسبتا تمیز و نیز دارای یک میز به ابعاد حدود ۶۰ در ۱۲۰ سانتی متر باشد.
- دمای محیط می تواند در محدوده ۴ تا ۳۰ درجه سانتیگراد متغیر باشد. افزایش دمای مکان به بیش از ۳۰ درجه سانتی گراد باعث صدمه به تجهیزات الکترونیکی خواهد شد. لذا مکان باید به وسایل سرمایشی مناسبی برای جلوگیری از تغییر دما به خارج از محدوده مجهز باشد.

نقشه های جانمایی دستگاه در صفحات بعد ارائه شده است:

شماره :

تاریخ :

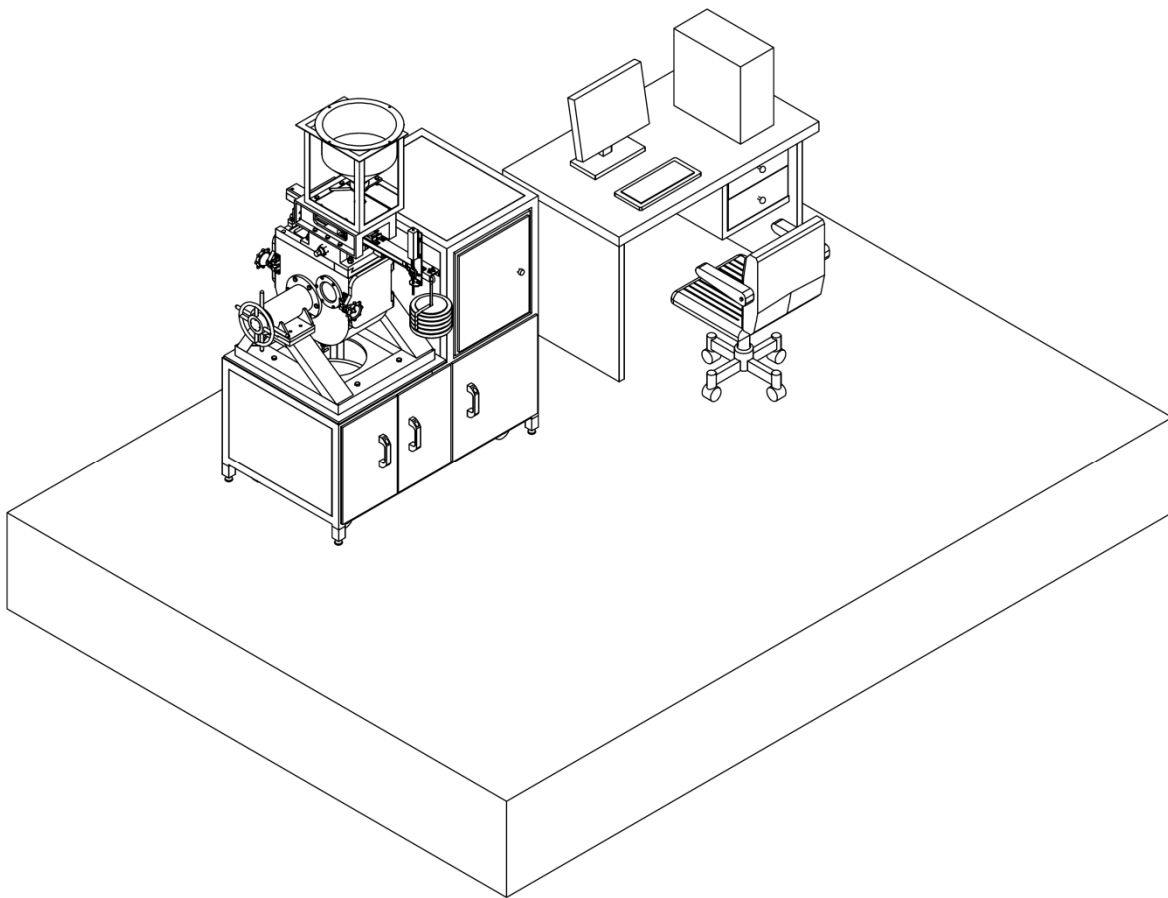
بوست :



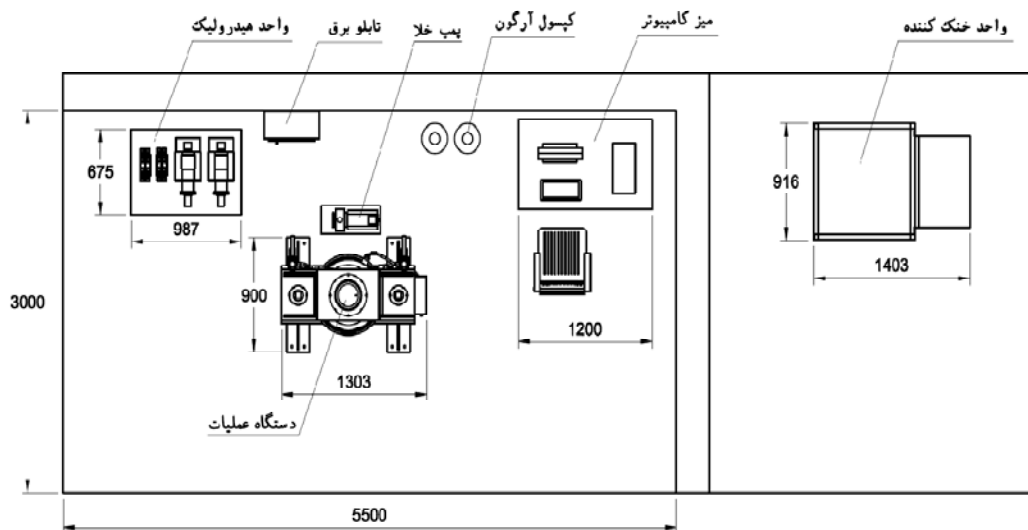
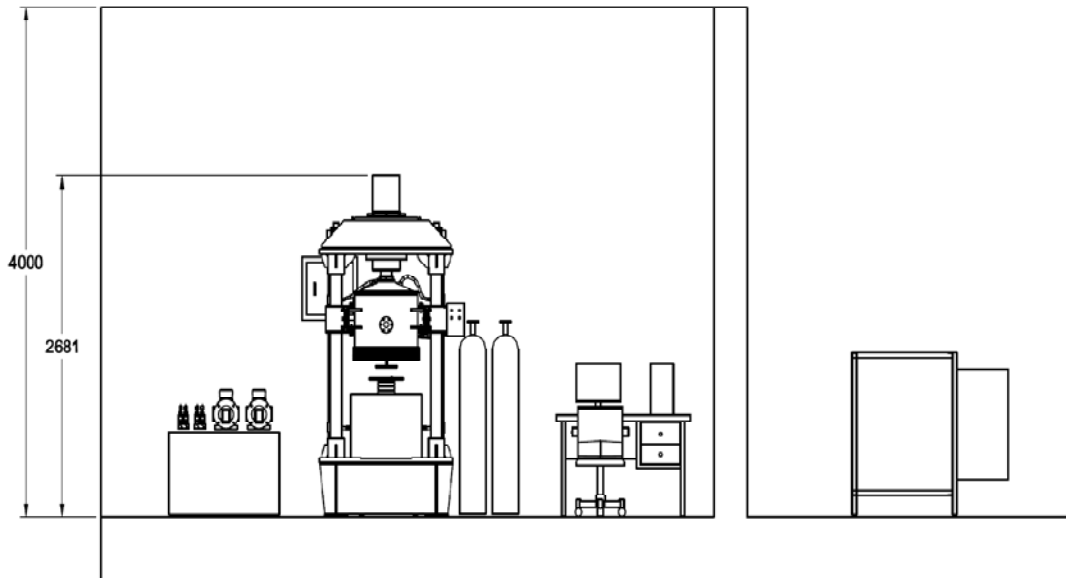
شماره :

تاریخ :

پیوست:



شماره :
 تاریخ :
 پیوست:



شماره :

تاریخ :

پیوست:

