



میله های استیل



SPP

- موجود در اندازه های ۰,۷۵ اینچ تا ۱۲ اینچ

این میله ها از استیل غیر مغناطیسی ساخته شده اند و جهت اتصال اجزای اپتومکانیکی و تنظیم ارتفاع آنها مناسب هستند. در بالای این میله ها سوراخ M4 و در پایین سوراخ M6 ایجاد شده است.

میله های استیل مدرج



SSPP

- میله مدرج جهت تنظیم ارتفاع دقیق اجزای اپتومکانیکی
- دقت ۱ میلیمتر

این میله ها با دقت ۱ میلی متر مدرج شده اند و امکان تنظیم ارتفاع دقیق و سریع اجزای اپتومکانیکی جهت هم خط بودن المان های اپتیکی را به کاربر می دهند.

گیره های زاویه دار



SAPC00

RAPC03

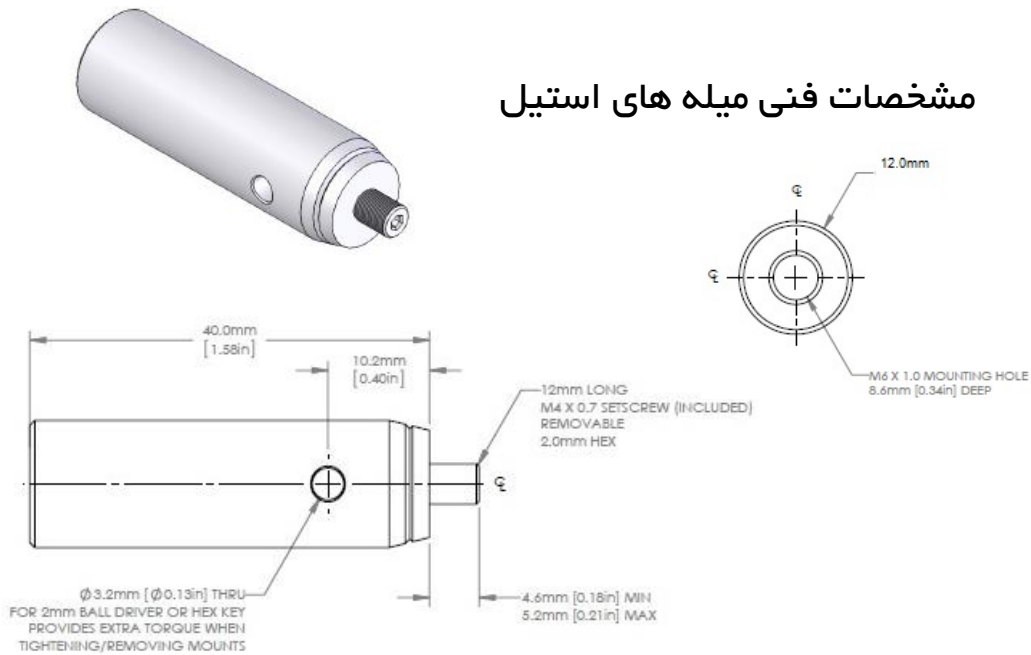
- ایجاد زوایای متفاوت بین میله های استیل جهت نگهداری اجزای اپتومکانیکی در تمام فضای سه بعدی
- استفاده از پیچ های آلومینیومی جهت قفل کردن مکان میله ها در داخل گیره ها

نام محصول	شماره فنی
میله استیل	SPP Series
میله استیل مدرج	SSPP Series
گیره راست گوشه	RAPC03
گیره با قابلیت چرخش پیوسته	SAPC00



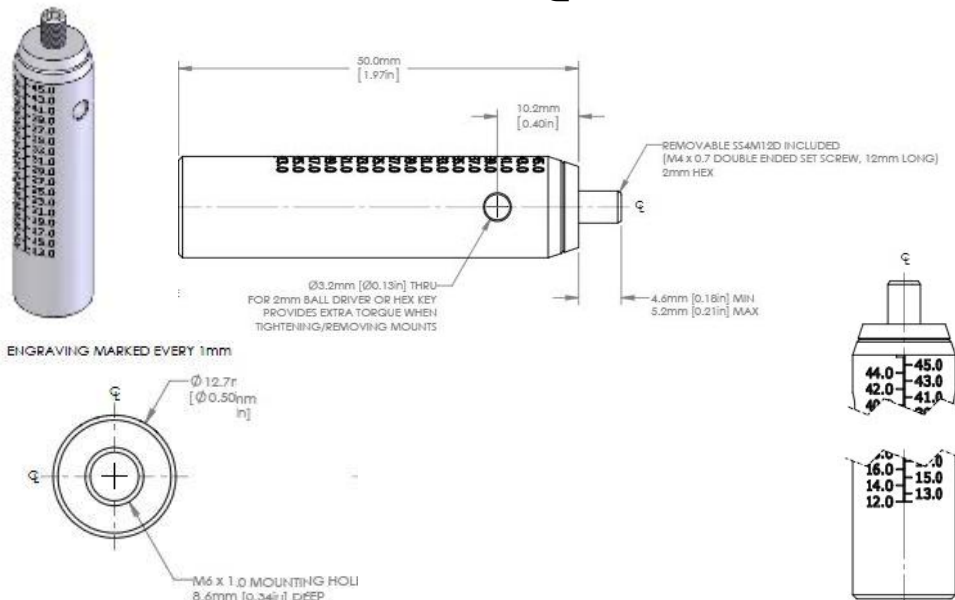
میله های استیل

مشخصات فنی میله های استیل



این نوع میله در ارتفاع ۳۰، ۴۰، ۵۰، ۶۰، ۷۵، ۱۰۰، ۱۲۰، ۱۵۰، ۱۰۰ و ۲۰۰ سانتیمتر طراحی شده است

میله های استیل مدرج



این نوع میله ها در ارتفاع ۵۰ و ۷۵ سانتیمتر طراحی شده است.

اپتومکانیک

کنترل حرکت

منابع نوری

سیستم های اپتیکی

نام محصول	شماره فنی
میله های مدرج	SPP
میله های استیل مدرج	SSPP



گیره های زاویه دار

اپتومکانیک

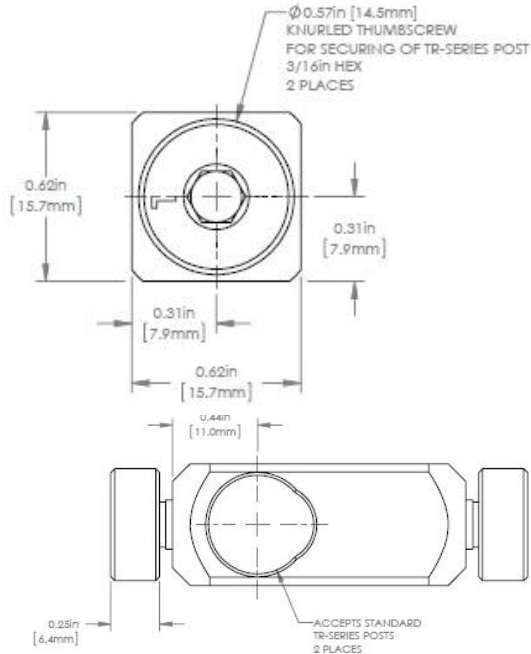
کنترل حرکت

منابع نوری

سیستم های اپتیکی



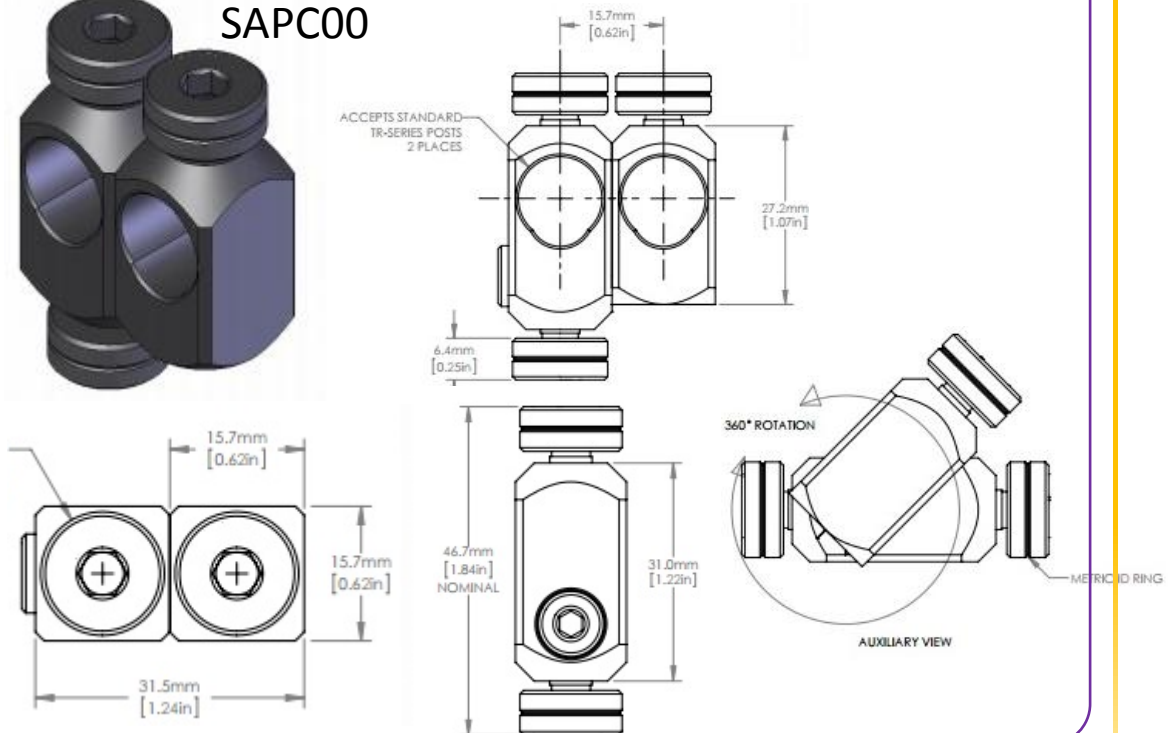
RAPC03



گیره های زاویه دار با قابلیت چرخش



SAPC00



نام محصول	شماره فنی
گیره راست گوشه	RAPC03
گیره با قابلیت چرخش پیوسته	SAPC00