

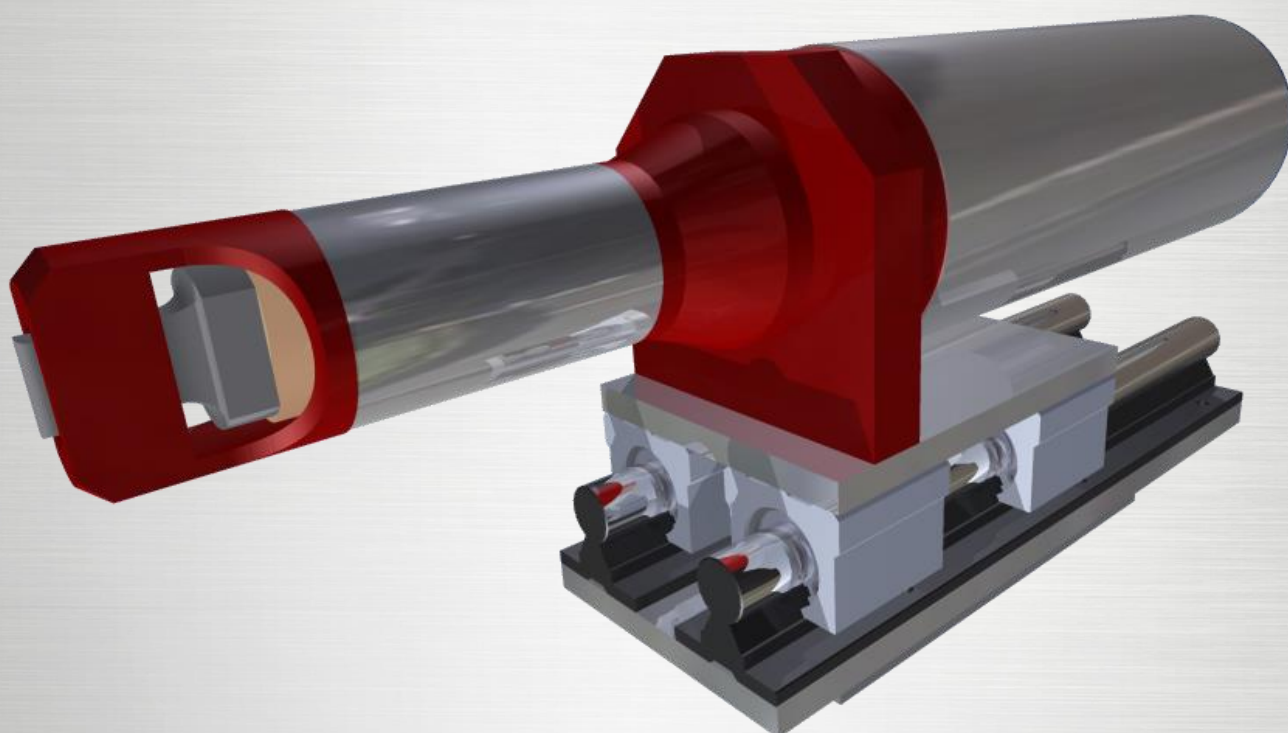
# Top U1TURN

## تنش زدای ۱۲۰۰ وات دورانی

افزایش صافی سطح

حذف تنشهای کششی ناشی از فرآیند سنگ زنی

قابل نصب بر روی دستگاه تراش و فرز



## مشخصات دستگاه

۲۰۰*۲۰۰*۶۰۰	ابعاد دستگاه	۲۰ کیلو هرتز	فرکانس
PZT8	جنس پیزو الکترونیک	۱ پین	تعداد پین
۱۵ کیلو گرم	وزن	ایران	ساخت
دارد	قابلیت تغییر توان	نصب روی تراش و فرز	قابلیت ها
یک سال گارانتی ، ۵ سال خدمات پس از فروش	گارانتی و خدمات پس از فروش	۱۲۰۰ وات	توان مصرفی
VCN200	جنس پراب	افزایش صافی سطح	کاربرد

## مبدل امواج التراسونیک

مبدل امواج مافوق صوت بعنوان قلب تکنولوژی التراسونیک وظیفه تبدیل موج الکترونیک به موج مکانیکی یا صوتی را دارد. این مبدلها با استفاده از خاصیت الکترواستریکشن پیزو الکترونیک، این وظیفه را انجام می دهند. با استفاده از طراحی مناسب و دقیق می توان این مبدلها را برای کاربردهای مختلف آماده نمود. مشخصات مبدل امواج مافوق صوت جهت تنش زدائی جوش به شرح ذیل می باشد.

## تنش زدای التراسونیک مخصوص دستگاه تراش

عملکرد دستگاه تنش زدا التراسونیک در کاهش تنشهای کششی و حذف میکروتراکها در سازها کاملاً شناخته شده می باشد. دستگاه تنش زدایی مخصوص سازه های فولادی و آلومینیومی از محصولات موفق شرکت توسعه فناوری مافوق صوت می باشد. محصول حاضر حالت بهینه شده فناوری تنش زدایی مافوق صوت مخصوص دستگاه تراش می باشد و با قرار گیری روی دستگاه تراش بتواند عمل تنش زدایی بر روی شفتهای سنگ خورده، افزایش صافی سطح و نهایتاً تولید ساختار نانو بر روی سطح را به انجام رساند.

Hightech Park,  
Iranian Research Organization  
for Science & Technology,  
Ahmad Abad, Fath Highway,  
Tehran,  
IRAN  
Tel. (+98) 2166065887