



# Online COD Analyzer

دستگاه COD آنالایزر آنلاین مدل ۱۵۰۰۰

## منوال استفاده از دستگاه COD آنالایزر آنلاین شرکت بلور آزما

### معرفی دستگاه

دستگاه COD آنالایزر آنلاین، یک وسیله قدرتمند برای اندازه‌گیری میزان COD (Chemical Oxygen Demand) در نمونه‌های آب است. این دستگاه با استفاده از فناوری پیشرفته، به صورت آنلاین و به صورت خودکار میزان COD را اندازه‌گیری می‌کند.

### نصب دستگاه

قبل از نصب دستگاه، اطمینان حاصل کنید که تمام قطعات و لوازم مورد نیاز برای نصب در دسترس شماست. دستگاه را در محل مناسبی قرار داده و به برق متصل کنید. دستگاه حتماً باید در کانکس یا اتاقی مسقف نزدیک به خط لوله پساب نصب شود.

برق دستگاه دارای ارت ۲۲۰ ولت، ۵۰ هرتز، ۵ آمپر، با مدار محافظت شده و UPS نیاز است.

Power: AC230±10% V, 50±10% Hz, 5A

محدوده دمایی مناسب برای دستگاه

+5~28°C; humidity≤90% (no condensing)

ابعاد دستگاه

2.13 Size: high 1570 x wide 500 x deep 450mm.

سیم کابل اتصال به شبکه و یا پورت سریال را جهت ارتباط با سامانه کنترل مرکزی به دستگاه متصل کنید.

### تنظیمات اولیه

پس از نصب دستگاه، روشن شدن صفحه نمایش را تأیید کنید.

با استفاده از کلیدهای منو، به قسمت تنظیمات محدوده ورودی تخمینی COD دستگاه بروید.

تاریخ و زمان را با توجه به تقویم جاری تنظیم کنید.

سپس، پارامترهای دیگر مانند زبان و واحد اندازه‌گیری را تنظیم کنید.

### استفاده از دستگاه

اتصالات ورودی نمونه پساب را متصل نموده و از فیلتر/ترپ مسیر حتماً استفاده گردد. این کار توسط تاسیسات مجموعه زیر نظر کارشناس شرکت انجام می‌گیرد.

هواگیری مسیر فلوییدیک را انجام دهید.

ری ایجنتهای شماره ۱ و ۲ و ۳ را ونیز ظرف محتوی آب خالص را پر نمایید.

با استفاده از کلیدهای منو، به قسمت اندازه گیری COD بروید.

منتظر بمانید تا دستگاه مقدار COD را اندازه گیری کند. این زمان متناسب با متدی که توسط کارشناس ست شده تا ۲ ساعت ممکن است طولانی شود.

نتیجه را روی صفحه نمایش دستگاه مشاهده کنید.

در صورت لزوم، نتیجه را ثبت نمایید.

تنظیمات مرتبط با پرپود نمونه گیری را در قسمت تنظیمات دستگاه قرار دهید و تست نمایید. این کار توسط کارشناس شرکت انجام میگردد. سپس منتظر باشید تا دستگاه سیکل عملیاتی بعدی را بصورت خودکار انجام دهد.

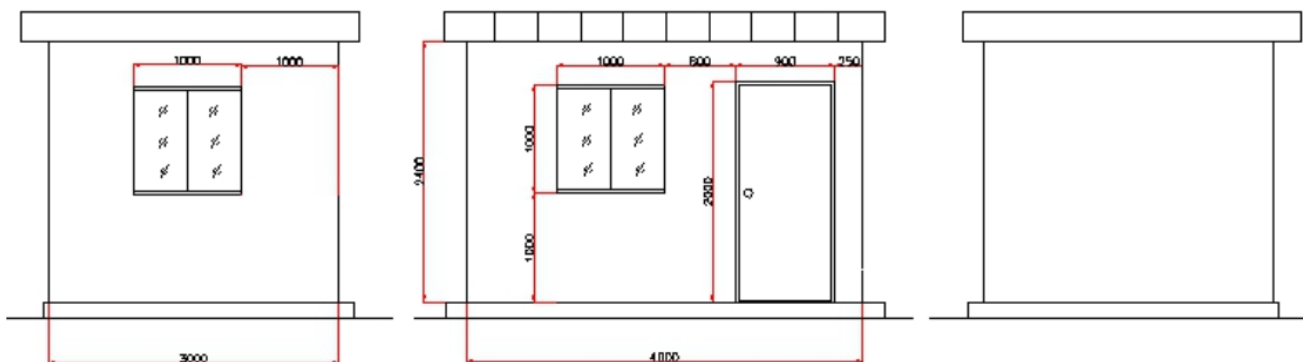
تنظیمات اتصال به پنل CDS را تنظیم کنید.

### نگهداری و تعمیرات

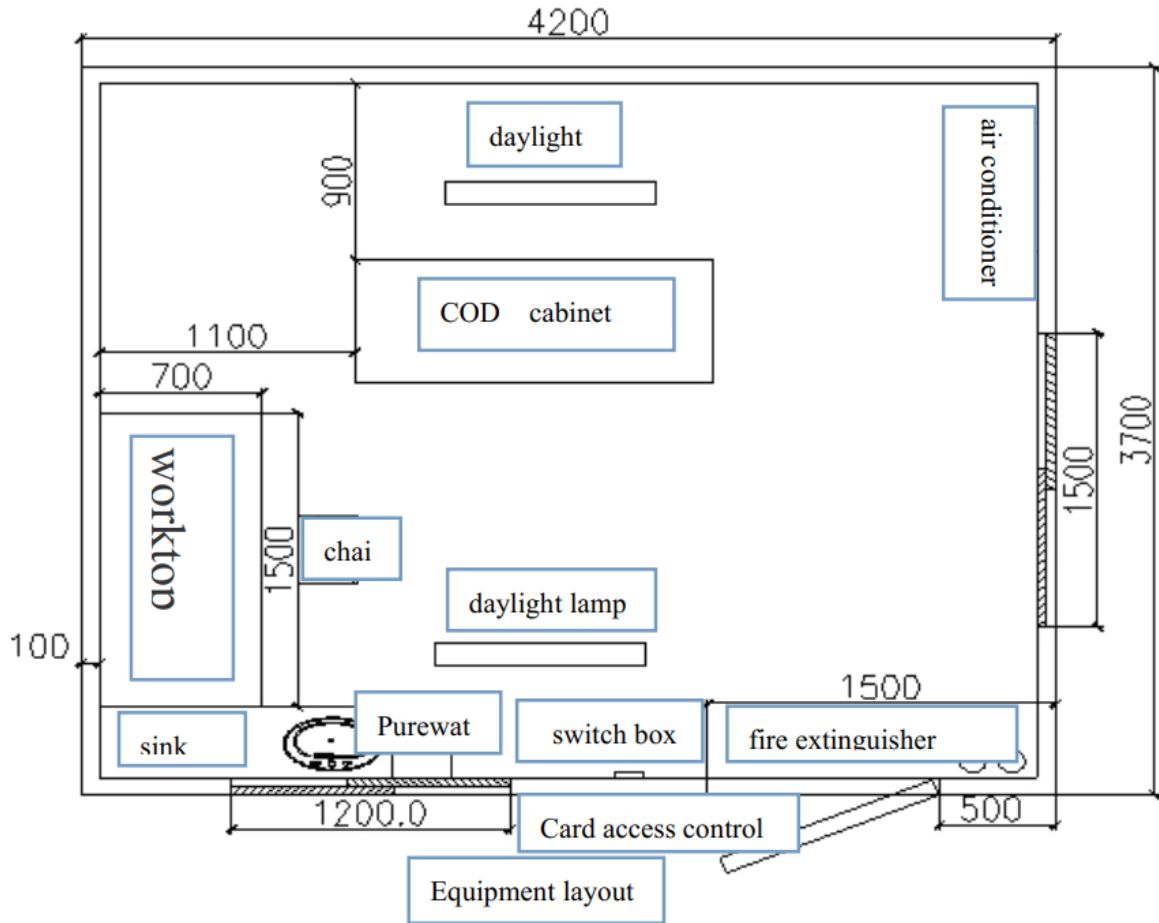
به منظور حفظ عملکرد بهینه دستگاه، به صورت دوره ای آن را تعمیر و نگهداری کنید. در پرپودهای ماهیانه و ۶ ماهه.

در صورت بروز هرگونه خطا یا مشکل در عملکرد دستگاه، با تولیدکننده یا پشتیبانی فنی تماس بگیرید.

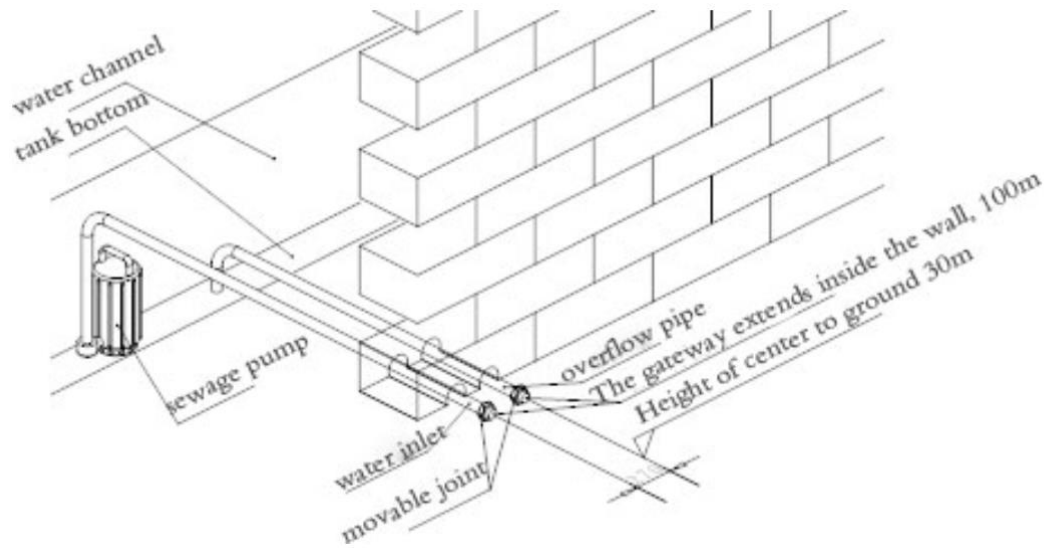
این منوال کوتاه شامل نکات اصلی برای استفاده از دستگاه COD آنالایزر آنلاین است. اطلاعات بیشتر در دوره آموزشی منتقل می گردد.



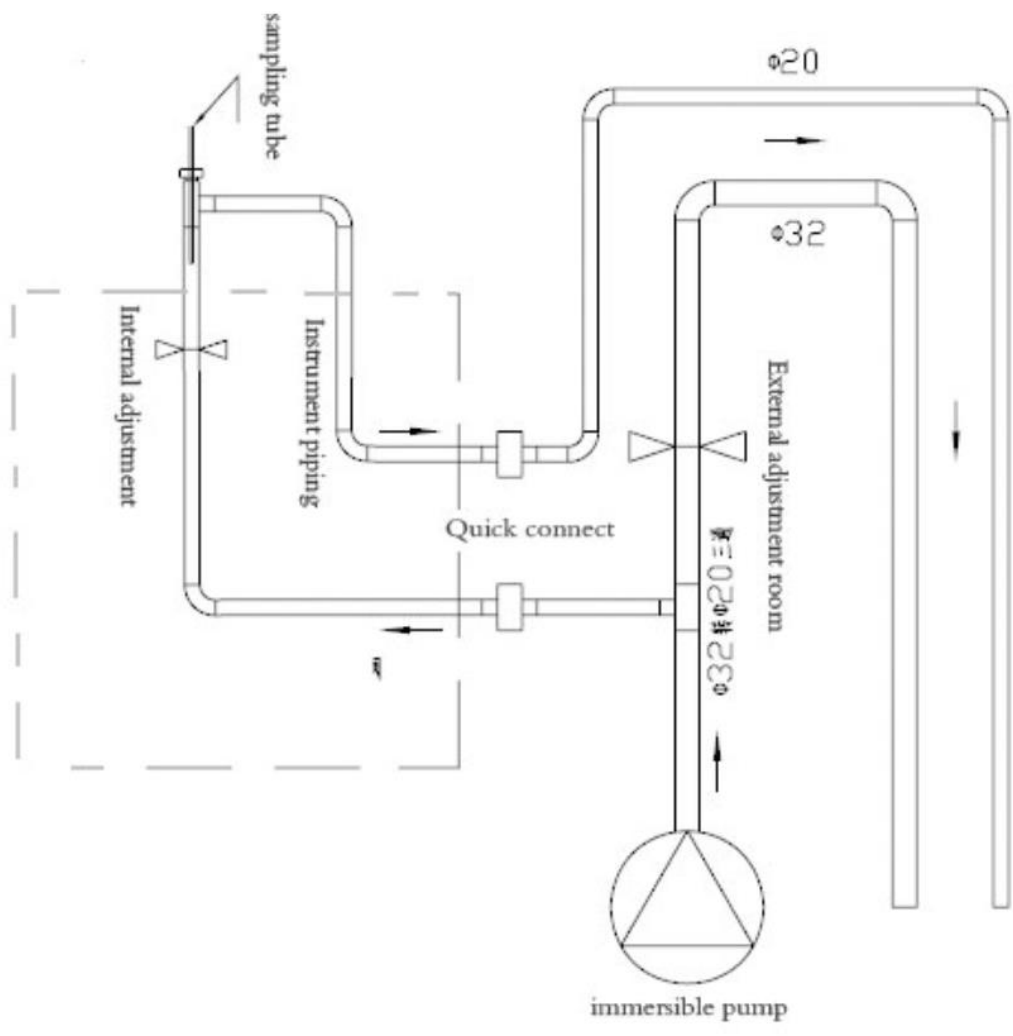
ابعاد پیشنهادی برای ساخت کانکس دستگاه



طرح پلان اتاق نگهداری دستگاه و چیدمان دستگاه و اجزای ضروری در اتاق



نحوه نصب لوله کشی پساب به داخل کانکس دستگاه.



دیاگرام لوله کشی کلی دستگاه

**COD Online Water Quality Analyzer**      Sys time

5-1500      Enter      Interval M      Integral M

Immed Me

Back

Initial loading

Interval time      Enter

Calibr cycle

Calibr time      Enter

Calibr interval      Enter

Instant calibr      Enter

0H	1H	2H	3H
4H	5H	6H	7H
8H	9H	10H	11H
12H	13H	14H	15H
16H	17H	18H	19H
20H	21H	22H	23H

Working state      Thermocouple-abnormal      Comm status      Comm OK      Sys running      -12 D-12 H 12 M 12 S-

نمایی از نمایشگر کنترلر دستگاه

<b>Standard</b>	Potassium dichromate – APHA 5220D – Photometric Method
<b>Measuring range</b>	0~15000mg/L
<b>Accuracy</b>	<±10% when ≥2.0 mg/L
<b>Measurement Principle</b>	Absorption of digested sample at 610 nm
<b>Measurement period</b>	The minimum measurement period is 70 minutes, according to the actual water sample, The digestion time can be modified from 40 to 120 minutes.
<b>Calibration period</b>	Adjustable in 1~99days;
<b>Maintenance period</b>	Usually, one time per month and 30 minutes each time
<b>Output</b>	4~20mA (2 ways) RS232, RS485
<b>Ambient requirement</b>	It should be indoor and temperature can be adjustable. The recommended temperature is +5~28°C; humidity≤90% (no dew)
<b>Power</b>	AC220±10% V, 50±10% Hz, 5 A;
<b>Dimension size</b>	Height 1450×Width510×Length 450 mm;
<b>Display</b>	Touch screen and Command Input