

نگهدارنده مدور چرخان

- قابلیت اسکن دو محور از مختصات کروی
- چرخش کامل ۳۶۰ درجه ای قسمت زیرین و چرخش ۹۰ درجه ای قطعه بالایی



RMP100 پیچ قفل

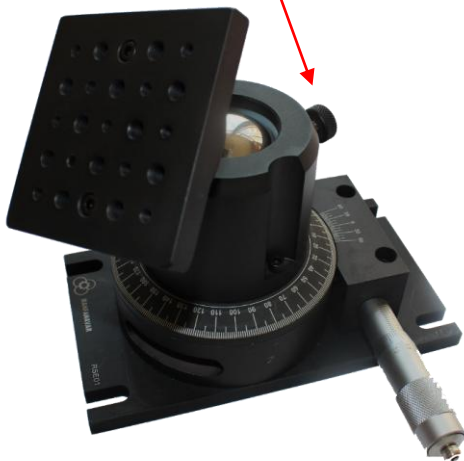
صفحه نگهدارنده چرخان RMP100 می تواند المان های متصل شده به صفحه رویی را به صورت ۳۶۰ درجه در راستای افقی و به صورت ۹۰ درجه در راستای قائم حرکت دهد. هر دو چرخاننده به پیچ های قفلی مجهز هستند که عدم حرکت وسیله پس از تنظیم مکان توسط کاربر را تضمین می کند.



نگهدارنده مدور چرخان دقیق

- مکانیابی زاویه ای دقیق و قابل قفل شدن
- چرخش کامل ۳۶۰ درجه ای قسمت زیرین و چرخش ۹۰ درجه ای قطعه بالایی
- صفحه بالایی دارای ۲۵ عدد سوراخ M4 و M6

پیچ قفل



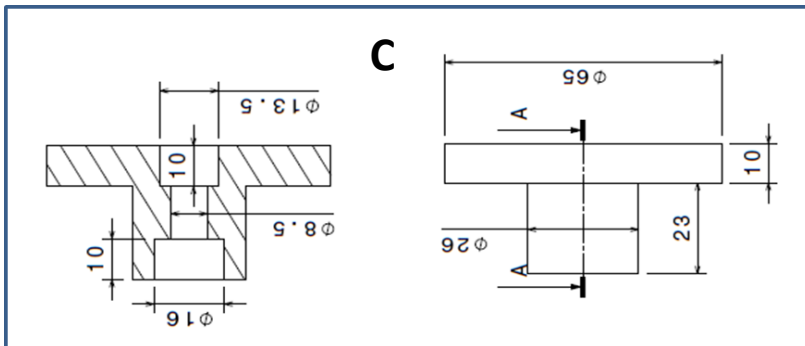
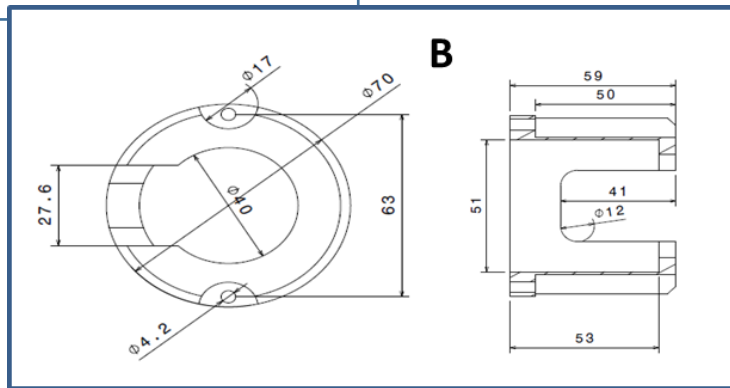
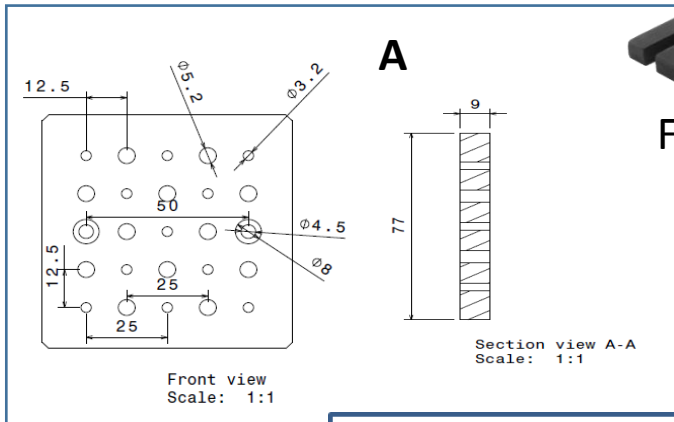
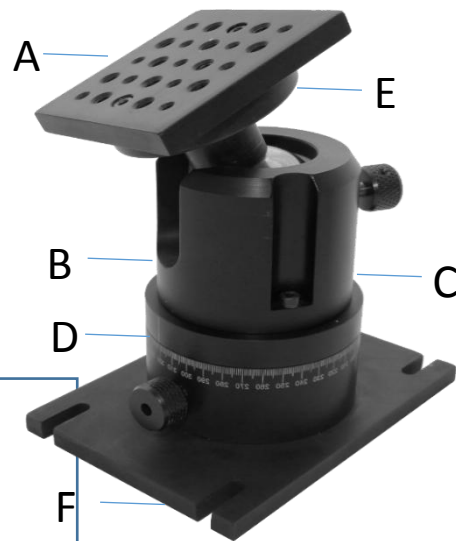
RMP200

صفحه نگهدارنده چرخان دقیق RMP200 می تواند المان های متصل شده به صفحه رویی را به صورت ۳۶۰ درجه در راستای افقی و به صورت ۹۰ درجه در راستای قائم حرکت دهد. از ۳۶۰ قابل پویش توسط قسمت افقی نگهدارنده، ۱۴ درجه قابلیت تنظیم دقیق را خواهد داشت هر دو چرخاننده به پیچ های قفلی مجهز هستند که عدم حرکت وسیله پس از تنظیم مکان توسط کاربر را تضمین می کند.

نام محصول	شماره فنی
صفحه نگهدارنده چرخان	RMP100
صفحه نگهدارنده چرخان دقیق	RMP200



نگهدارنده مدور چرخان



اپتومکانیک

کنترل حرکت

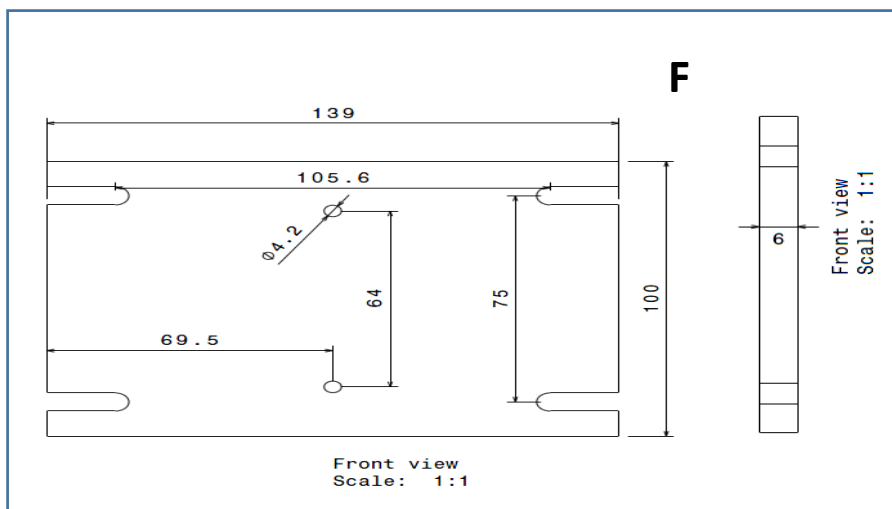
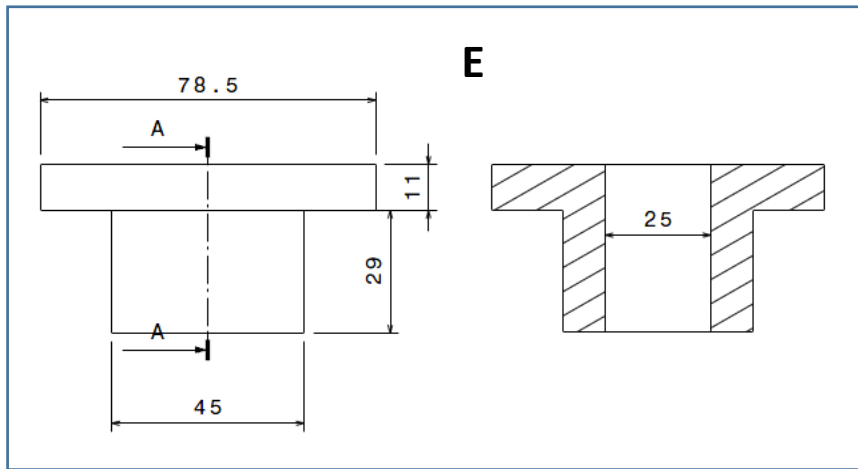
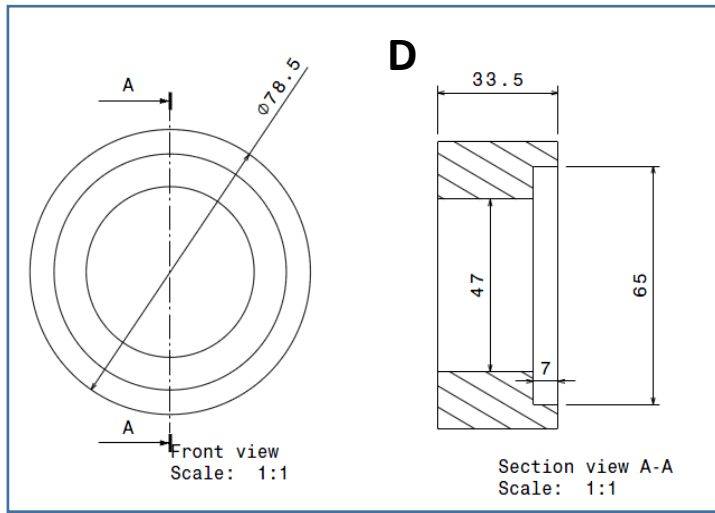
منابع نوری

سیستم های اپتیکی

نام محصول	شماره فنی
نگهدارنده مدور چرخان	RMP100



نگهدارنده مدور چرخان



اپتومکانیک

کنترل حرکت

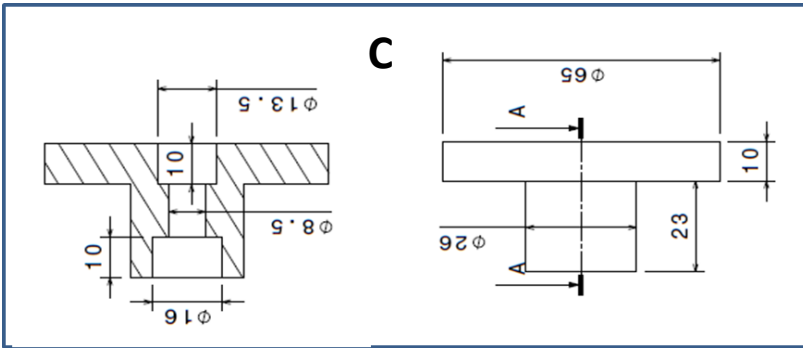
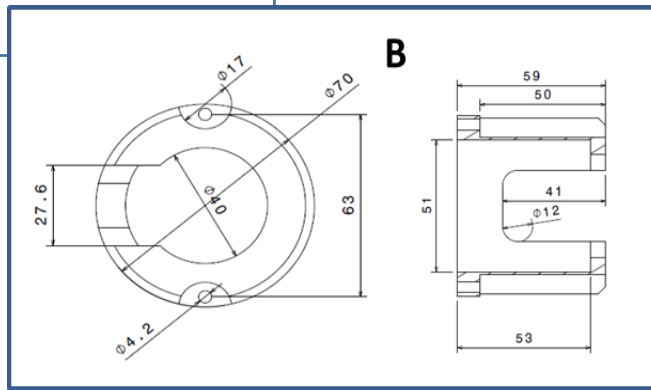
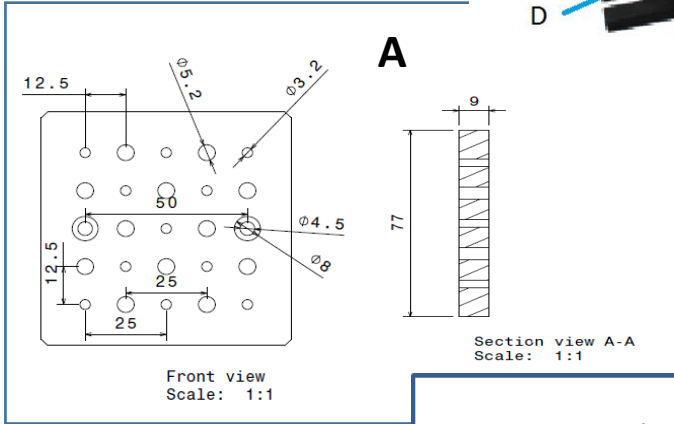
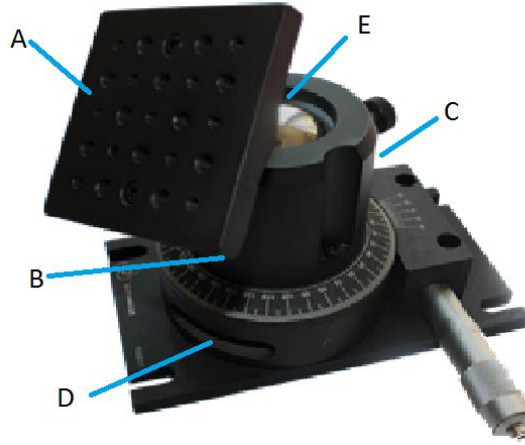
منابع نوری

سیستم های اپتیکی

نام محصول	شماره فنی
نگهدارنده مدور چرخان	RMP100



نگهدارنده مدور چرخان



اپتومکانیک

کنترل حرکت

منابع نوری

سیستم های اپتیکی

نام محصول	شماره فنی
نگهدارنده مدور چرخان	RMP200