

Vacuum Solutions



www.tksco.ir



## شیرهای خلأ بالا

برتری‌ها:

- طراحی زیبا
- نرخ نشتی کم
- دهانه‌های متنوع
- بدنه‌ی تمام استیل
- عملکردهای دستی، الکتروپنوماتیک و الکترومگنتیک

# تسنیم کیمیای سیستم

هر قله‌ای دست‌یافتنی است!



## شیرهای زاویه‌ای خلأ بالا

شیرهای زاویه‌ای خلأ بالا نوعی از شیرهای باز/بسته (On/Off) هستند. در داخل این شیرها از یک بیلوز (Bellows) از جنس استیل ضدزنگ و یک اورینگ استفاده شده است. هنگام باز شدن شیر، بیلوز به سمت بالا حرکت کرده و اورینگ از سطح انتهای شیر جدا می‌گردد. در این حالت، مسیر باز شده و جریان گاز برقرار خواهد شد. با بسته شدن شیر، بیلوز به سمت پایین حرکت کرده و اورینگ را روی سطح داخلی شیر فشار می‌دهد و مسیر کاملاً بسته و آب‌بند می‌شود. TKS این شیرها را در سه مدل دستی (سری MAV)، الکتروپنوماتیک (سری PAV) و الکترومگنتیک (EAV) با فلنچ‌های KF، ISO، CF و بدون فلنچ (تیوبی) تولید می‌کند. تولید اصلی این شیرهای با فلنچ‌های KF (سایزهای 16 تا 50) می‌باشد و تولید شیرها با سایر فلنچ‌های استاندارد به صورت سفارشی انجام می‌شود.

## کاربردها

شیرهای با عملکرد دستی را می‌توان برای کنترل فشار در سیستم‌های تحت خلأ مانند CVD کم فشار، نیتروژن‌دهی پلاسمایی و ... به کار برد.

## مشخصات شیرها به شرح زیر است:

جنس بدنه: استیل ضد زنگ 304

جنس شفت: استیل ضد زنگ 304

جنس بیلوز: AM 350

شرایط سطحی بدنه: پولیش آینه‌ای و چربی‌گیری

اورینگ: وایتون

سایز لوله: از 19.05 mm تا 203.2 mm

نرخ نشتی: کمتر از  $9 \times 10^{-8}$  mbar l/sec (گاز هلیوم، زمان کمتر از یک دقیقه)

فشار کاری: 1013 mbar -  $5 \times 10^{-9}$

فشار هوای مورد نیاز برای عملگر پنوماتیک: 4 - 6.5 bar

حداکثر اختلاف فشار مجاز قبل از باز شدن: 1.2 bar

حداکثر دمای کاری: 150 °C

عمر (تعداد دفعات باز و بسته قبل از نیاز به اولین تعمیرات دوره ای):

شیرهای با قطرهای 19.05 mm تا 50.8 mm ----- 500,000 بار

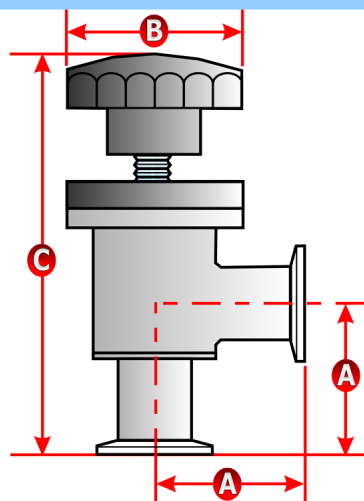
شیرهای با قطرهای 63.5 mm تا 152.4 mm ----- 250,000 بار

شیرهای با قطرهای 203.2 mm به بالا ----- بستگی به شرایط کاربرد



کنداكتنس * (l/sec)	سایر فلنچها	ابعاد (بر حسب mm)					عملکرد	سایز فلنچ	مدل
		O.D.	D	C	B	A			
4	CF, ISO و تیوب	19.05	56.8	141.5	121.9	40	دستی	KF16	TKS-MAV-KF16
7	CF, ISO و تیوب	25.4	56.8	148.1	128.6	50	دستی	KF25	TKS-MAV-KF25
26	CF, ISO و تیوب	38.1	75.8	167.5	65	38.1	دستی	KF40	TKS-MAV-KF40
29	CF, ISO و تیوب	50.8	88.4	235.5	190.5	70	دستی	KF50	MAV-KF50 TKS-
4	CF, ISO و تیوب	19.05	56.8	141.5	121.9	40	الکتروپنوماتیک	KF16	PAV-KF16 TKS-
7	CF, ISO و تیوب	25.4	56.8	148.1	128.6	50	الکتروپنوماتیک	KF25	PAV-KF25 TKS-
26	CF, ISO و تیوب	38.1	75.8	167.5	65	38.1	الکتروپنوماتیک	KF40	PAV-KF40 TKS-
29	CF, ISO و تیوب	50.8	88.4	235.5	190.5	70	الکتروپنوماتیک	KF50	PAV-KF50 TKS-
4	CF, ISO و تیوب	19.05	56.8	141.5	121.9	40	الکترومگنتیک	KF16	EAV-KF16 TKS-
7	CF, ISO و تیوب	25.4	56.8	148.1	128.6	50	الکترومگنتیک	KF25	TKS-EAV-KF25
26	CF, ISO و تیوب	38.1	75.8	167.5	65	38.1	الکترومگنتیک	KF40	EAV-KF40 TKS-
29	CF, ISO و تیوب	50.8	88.4	235.5	190.5	70	الکترومگنتیک	KF50	EAV-KF50 TKS-

\* کنداكتنس برای هوا در 25 درجهی سانتیگراد محاسبه شده است.



**Trust Us!**  
Design, Quality, Price, After Sale service



## شیر خلأ سوزنی مدرج

از شیرهای خلأ سوزنی (سری NV) به منظور دممش کنترل شده‌ی گاز به داخل سیستم‌های خلأ، لایه‌نشانی و سیستم‌های تحت اتمسفر کنترل شده، استفاده می‌شود. مدرج بودن این شیرها به کاربر این امکان را می‌دهد که نتایج تکرارپذیر (به شرط ثابت نگاه داشتن فشار پشتی شیر و فشار داخلی سیستم) را به دست آورد.

## مشخصات شیرهای سوزنی به شرح زیر است:

مدل: TKS-NV-KF10

دهانه: KF10

جنس بدنه: استیل ضد زنگ 304

فشار کاری: 1.2 bar تا  $10^{-7}$  mbar

حداقل جریان قابل تنظیم:  $5 * 10^{-5}$  mbar.l/s

نرخ نشتی:  $5 * 10^{-8}$  mbar.l/s

باز کردن شیر: در فشارهای کمتر از 1.2 bar

تعداد سیکل کاری قبل از اولین دوره‌ی تعمیرات: 3000



**Trust Us!**

**Design, Quality, Price, After Sale Service**



## شیر خلأ هوادهی

از شیر خلأ هوادهی برای هوادهی سیستم‌های خلأ با هوا استفاده می‌گردد. این شیر دارای دو نوع دستی (سری MVV) و الکتروپنوماتیک (PVV) است.

مشخصات شیرهای سوزنی به شرح زیر است:

مدل: TKS-MVV-KF10 و TKS-PVV-KF10

فلنج: KF10

زمان هوادهی: 14 ثانیه (50 لیتر)

فشار کاری: 1.2 bar تا  $5 \times 10^{-9}$  mbar

نرخ نشتی:  $5 \times 10^{-8}$  mbar.l/s

جنس بدنه: استیل ضد زنگ 304

جنس بدنه: استیل ضد زنگ 304

اورینگ: وایتون



**Trust Us!**

**Design, Quality, Price, After Sale Service**



## شرایط ضمانت و خدمات پس از فروش

کلیه‌ی شیرهای خلأ ساخت TKS دارای 12 ماه گارانتی می‌باشند.

### شرایط فسخ ضمانت:

- صدمات ناشی ضربات مکانیکی
- دیمونتاژ کردن یا تعمیر اجزای شیر توسط اشخاصی غیر از نمایندگان رسمی شرکت TKS
- هر نوع دستکاری و یا آسیب در هولوگرام‌های نصب شده بر روی دستگاه
- عبور مایعات از داخل شیرها



دفتر: تهران، خیابان شریعتی، بعد از خیابان ملک، کوچه شکوری، پلاک ۱، واحد ۴

کارخانه: شهریار، باغستان، دهمویز، خیابان منبع آب، کوی یاس، یاس ۱۷، پلاک ۸

تلفن: ۰۲۱-۷۷۵۰۳۱۹۶

نمابر: ۰۲۱-۸۹۷۷۴۱۳۸

همراه: ۰۹۱۹۰۷۰۰۰۸۷

پایگاه اینترنتی: [www.tksco.ir](http://www.tksco.ir)

ایمیل: [tkasco.ir@gmail.com](mailto:tkasco.ir@gmail.com) ; [info@tkasco.ir](mailto:info@tkasco.ir)