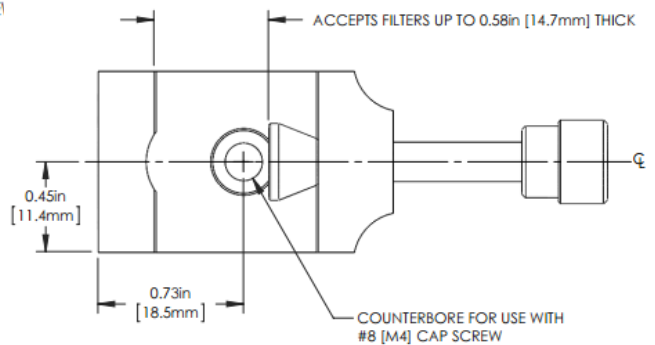
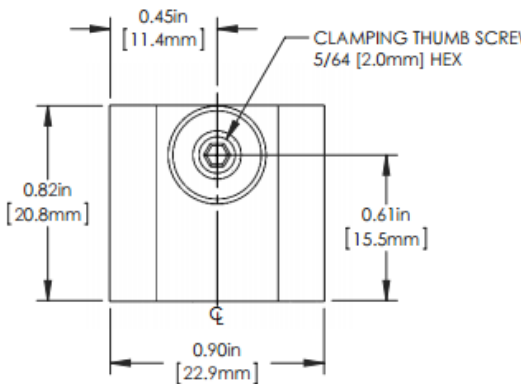
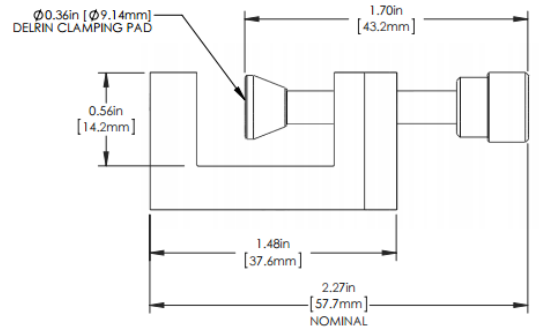
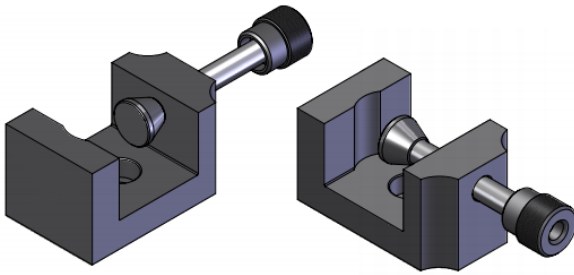


نگهدارنده صفحه

- حداکثر ضخامت صفحه قابل نگهداری: ۱۴ میلی متر
 - قابل اتصال به میله استیل
- این نگهدارنده جهت کاربردهای عمومی و نگهداری از صفحاتی با حداکثر ضخامت ۱۴ میلی متر مناسب است.



شرح	کد فنی
نگهدارنده صفحه	PH

مشاهده صفحه این محصول در سایت شرکت پلاریتک



[نگهدارنده فیلتر](#)



[کیت لنزهای اپتیکی](#)