

دفترچه راهنمای کاربری
تیشو فلوت بث
(حمام شناور سازی بافت)
مدل PE300
شرکت پویا احراز

قواعد ایمنی دستگاه :

- حتما از متصل بودن سیم ارت به دستگاه اطمینان حاصل کنید.
- از پریش برق جدا گانه برای دستگاه استفاده کنید
- از لمس کردن کابل برق و صفحه دستگاه پرهیزید.
- دستگاه باید به دور از میدان های الکترومغناطیسی باشد.
- دستگاه باید در مکانی با استحکام و بدون لرزش نصب گردد
- در هنگام نیاز به تعویض فیوز حتما از فیوزی با همان مشخصات استفاده نمایید.

حمل و نقل :

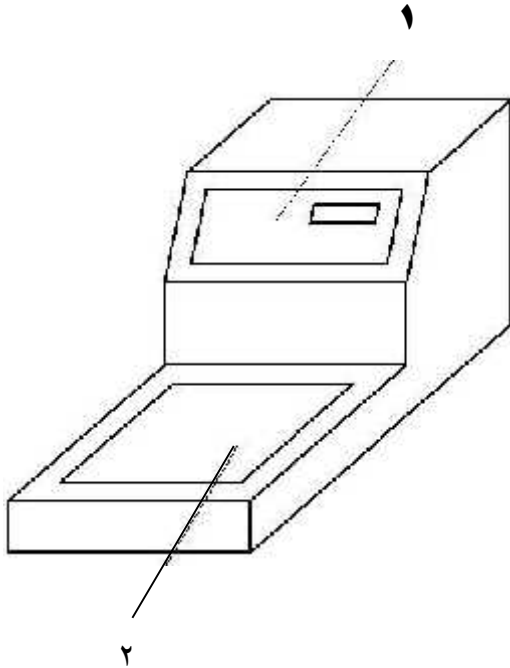
- فقط به صورت عمودی باید حمل گردد
- بهتر است به همراه وسایل و تجهیزات محافظ حمل گردد.

پارامتر های فنی :

- بالاترین دمای دستگاه ۹۰ درجه سانتی گراد است
- ابعاد صفحه دستگاه : ۳۳۰*۳۲۲ میلی متر
- ولتاژ : ۲۲۰ V و (Hz) ۵۰
- سایز دستگاه : ۶۰۲*۳۸۰*۴۲۵ میلیمتر
- وزن : ۸ کیلو گرم

ساختار :

این دستگاه از قسمت های زیر تشکیل شده است :



- بدنه دستگاه
- کنترلر
- گرم کن داخلی
- سنسور دما
- LCD
- کنترل پنل

۱- کنترل پنل ۲- صفحه نگهدارنده

باز و نصب کردن دستگاه :

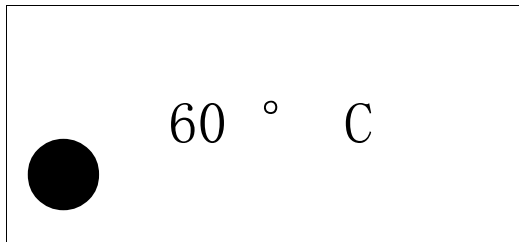
- لطفا از سالم بودن جعبه دستگاه اطمینان حاصل کنید.
- بعد از باز کردن جعبه چوبی دستگاه و راهنمای آن را با احتیاط خارج کنید.
- سپس دستگاه را به محل نصب با حفاظ آن حمل کنید.
- پوشش دستگاه را بردارید و آن را روی یک میز ثابت و بدون لرزش قرار دهید.
- توجه :: دستگاه را نباید در محلی که گازهای قابل انفجار و یا مواد قابل اشتعال وجود دارد به کار برد.

راه اندازی دستگاه :

- قبل از اتصال به برق چک کنید که کلید پاور (کلید اصلی برق) در حالت ((۰)) باشد.
- ابتدا کابل برق را به پشت دستگاه وارد نمایید و سپس ۲ شاخه را به پریز متصل نمایید.
- سوئیچ را بزنید و دستگاه شروع به کار میکند.

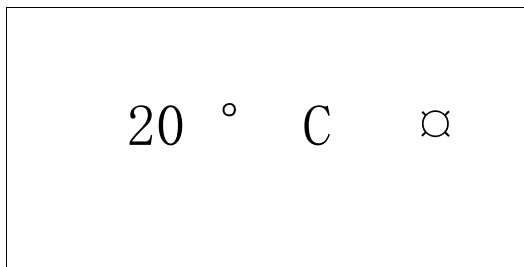
عملیات :

- ابتدا ظرف آب تا حداکثر یک سوم ظرفیت آن از آب ترجیحا مقطر و یا بدون املاح پر کنید.
- بعد از زدن سوئیچ دستگاه چراغ سبز رنگ روی کلید روشن میگردد و LCD به شکل زیر در می آید.



با فشردن دکمه های ((بالا)) و ((پایین)) دمای دلخواه را تنظیم نمایید.

سپس دکمه ((ON/OFF)) را بفشارید تا دستگاه شروع به گرم کردن نماید. LCD به شکل زیر در می آید.



هنگامیکه دستگاه در حال گرم کردن است علامت ((\square)) و هنگامی که در حالت آماده به کار است علامت (()) نمایش داده می گردد.

- جهت راحتی کاربر دمای اتوماتیک روی ۸۵ درجه سانتی گراد تنظیم شده است.

توجه ::

- حتما دستگاه را از نظر ظاهری چک کنید که سالم باشد.

- قبل از استفاده راهنما را به دقت مطالعه نمایید.
- برای اطمینان از ایمنی دستگاه و افراد حتما از پریز مجهز به سیم ارت استفاده نمایید و توصیه می‌گردد که از یک پریز مجزا برای اتصال به برق این دستگاه استفاده کنید.
- دستگاه باید از مواد قابل اشتعال و انفجار دور باشد.
- از لمس کردن صفحه دستگاه در حالی که در حال کار کردن است پرهیزید.
- هنگام تمیز کردن حتما از برق خارج نمایید.
- ار حلال های ارگانیک (مثل استون یا بنزن) برای تمیز کاری استفاده نکنید.
- هر روز تمیز کاری را انجام دهید.
- از نشت ماده تمیز کننده به درون دستگاه خود داری کنید.
- اگر برای مدت طولانی از دستگاه استفاده نمی کنید دو شاخه را از پریز خارج نمایید و آن را با پوشش مناسب از گرد و خاک محفوظ دارید.

ایرادات و دلایل احتمالی :

رفع عیب	علت احتمالی	ایراد احتمالی
۱- کابل برق را محکم نمایید ۲- فیوز را تعویض نمایید	۱- کابل برق به درستی متصل نیست ۲- فیوز خراب است	هنگامی که کلید پاور دستگاه را می زنید اتفاقی نمی افتد
فیوز را تعویض نمایید	فیوز و یا گرم گرم کننده دستگاه خراب است	گرمایی در دستگاه تولید نمی گردد
با خدمات فروش تماس بگیرید	LCD خراب است	LCD چیزی نمایش نمی دهد

تمیز کاری :

- فقط از تمیز کننده های ملایم خانگی برای تمیز کردن استفاده کنید.
- از استون و بنزن (به جهت خراب کردن رنگ دستگاه) استفاده نکنید
- نشت مایع تمیز کننده به داخل دستگاه آن را خراب می کند.
- از پارچه مرطوب (نه خیس) برای تمیز کردن استفاده کنید.
- روزانه عمل تمیز کاری را انجام دهید.
- توجه : رطوبت مناسب برای محیط دستگاه زیر ۸۰٪ است.