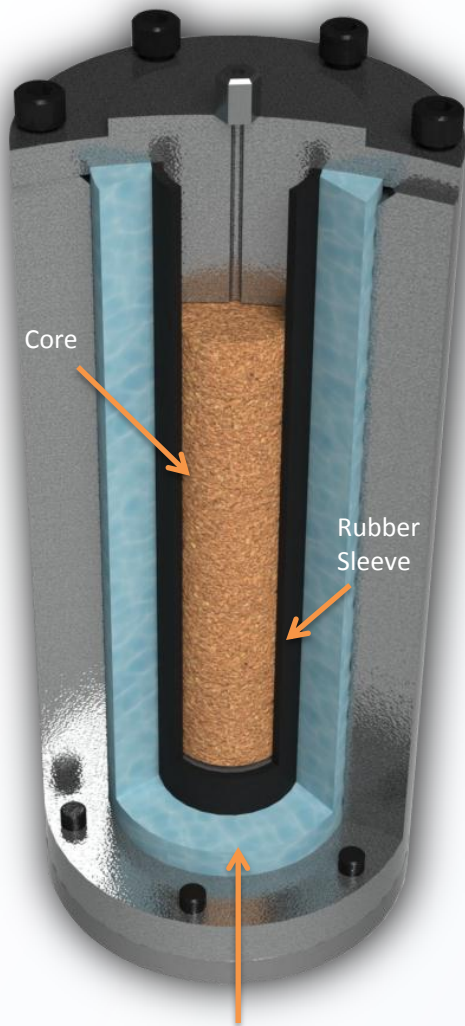


مجموعه
آزمایشگاهی
سیلاب زنی مغزه



CORE
FLOODING
SETUP



Overburden Pressure Hydraulic Fluid

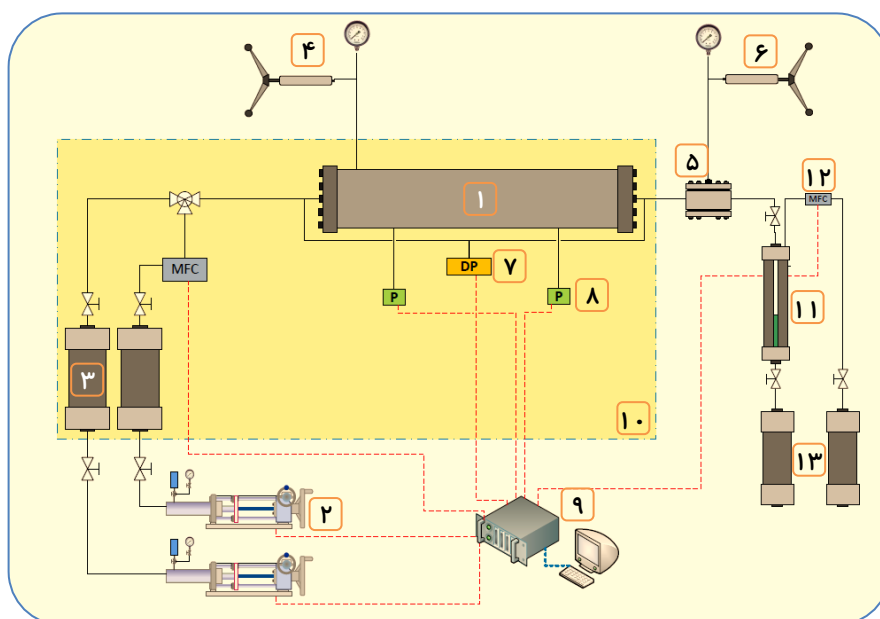
سیلاب زنی مغزه یکی از رایج ترین آزمایشهای مهندسی نفت است که با انجام آن به رفتار جریان سیال در حضور محیط متخلخل و همچنین تغییرات سنگ مخزن در حضور جریان سیال پرداخته می شود. از جمله پارامترهایی که در این نوع آزمایش ها بررسی می شود می توان به، تراوایی مطلق و نسبی سنگ و تغییرات آن، تخلخل سنگ، تاثیر عوامل ازدیاد برداشت در بازدهی مخزن اشاره کرد.

آزمایش های سیلاب زنی مغزه تنها آزمایشاتی می باشد که می توان در آن تقریباً شرایط یک مخزن نفتی را فراهم نمود. در این آزمایش ها هرگونه تغییراتی اعم از فشار، دما و دبی تزریق امکان پذیر است مشروط بر اینکه مجموعه دستگاه سیلاب زنی مغزه از هر جهت کامل باشد. این مجموعه با فراهم آوردن مجموعه ای کامل از دستگاه سیلاب زنی مغزه سعی در پیشبرد هرچه بهتر و دقیق تر کردن نتایج آزمایشگاهی این گونه از آزمایشات را دارد.

این مجموعه که شماتیک آن در شکل زیر آورده شده است جهت انجام آزمایش های زیر مورد استفاده قرار می گیرد:

۱. اندازه گیری تخلخل به روش خلاسازی
۲. اندازه گیری تراوایی (مطلق و نسبی) در شرایط پایا و غیر پایا
۳. اندازه گیری بازدهی عملیات ازدیاد برداشت
۴. تزریق گاز، پلیمر، سورفکتانت و ... جهت شبیه سازی عملیات ازدیاد برداشت در مخزن
۵. تغییرات دما و ارزیابی اثرات آن بر رسوب مواد آلی
۶. ارزیابی مهاجرت ذرات ریز (Fines Migration) در هنگام تولید و ازدیاد برداشت

...

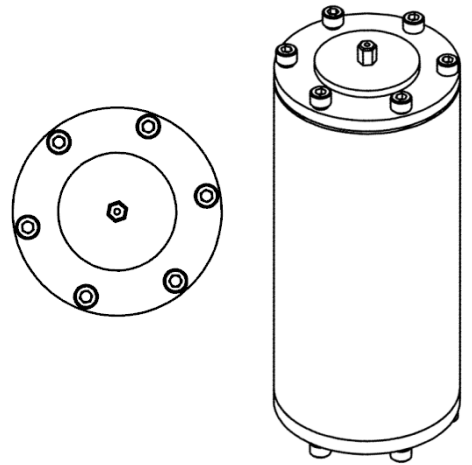
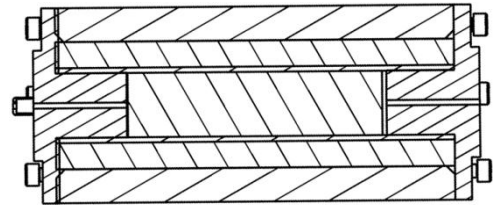


۱. مغزه نگهدار
۲. پمپ های جابجایی مثبت
۳. محفظه های فشار بالا
۴. پمپ overburden
۵. تنظیم کننده فشار خروجی
۶. پمپ BPR
۷. فشارسنج اختلافی
۸. فشارسنج نقطه ای
۹. سیستم کنترلی و ثبت داده
۱۰. حمام دما
۱۱. جدا کننده
۱۲. کنترل کننده جریان
۱۳. جمع کننده ها

مغزه نگهدار

اصلی ترین قسمت این مجموعه مغزه نگهدار می باشد که بسته به نیاز درخواست کننده می تواند متفاوت باشد. مشخصات مغزه نگه دار به صورت زیر می باشد.

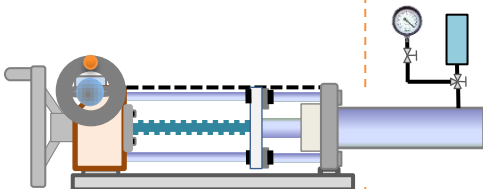
- به کارگیری مغزه از طول ۷ سانتی متر تا ۱۰۰ سانتی متر
- تحمل فشار از ۶۰۰۰ psi تا ۱۵۰۰۰ psi
- قابلیت چرخش در جهات مختلف
- تحمل دما تا ۲۰۰ درجه سانتی گراد
- قابلیت دارا بودن پورت های اندازه گیری فشار تا ۱۰ عدد بسته به طول مغزه
- نیاز به آب کمتر برای فشار overburden و قابلیت خالی نکردن آن برای چندین آزمایش جدا
- استفاده آسان



پمپ های جابجایی مثبت

شاید بتوان گفت پس از مغزه نگهدار دقت و کاهش خطا در هر سیستم سیلاب زنی وابسته به پمپی است که برای عملیات تزریق به کار گرفته میشود؛ مشخصات پمپی که برای این مجموعه ساخته می شود در موارد زیر خلاصه می گردد:

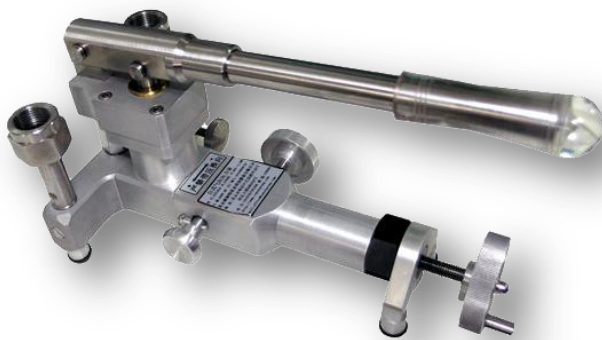
- فراهم آوردن فشار تا ۱۵۰۰۰ psi
- تزریق سیال با دقت ۰/۵ میلی لیتر بر ساعت
- تزریق پیوسته تا حجم یک لیتر بدون شارژ در حین تزریق
- استفاده در حالت های مختلف فشار و دبی ثابت
- کنترل و ثبت اطلاعات پمپ به وسیله یک سیستم مرکزی کنترل داده



[محفظه های فشار بالا]

محفظه های فشار بالا: یکی دیگر از مهمترین اجزای این مجموعه محفظه هایی است که با آنها نفت، آب، گاز و یا هر سیال دیگر به درون مغزه نگذار تزریق می شوند. این محفظه ها که به صورت پیستون سیلندر می باشد دارای مشخصات زیر می باشد:

- قابلیت داشتن حجم ۵۰۰ میلی لیتر تا یک لیتر بسته به نیاز متقاضی
- تحمل فشار از ۶۰۰۰ psi تا ۱۵۰۰۰ psi
- استفاده از آب به جای روغن هیدرولیک
- باز و بسته شدن راحت
- تحمل دما تا ۲۰۰ درجه سانتی گراد



[پمپ دستی]

برای اعمال فشار overburden یا تامین فشار تنظیم کننده فشار خروجی مغزه نگهدار می توان از پمپهای ساده تری که با دست قابل تنظیم هستند استفاده نمود. لازم به ذکر است این پمپها فقط قادر به تامین فشار بوده و نمی توان در یک دبی خاص در آنها استفاده کرد. از جمله ویژگی های این وسیله می توان به موارد زیر اشاره نمود:

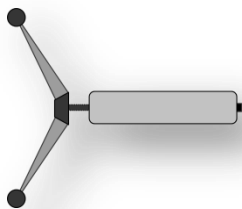
تامین فشار تا ۱۵۰۰۰ psi

کوچک و قابل حمل

مجهز به فشارسنج

گنجایش حجمی تا ۲۰۰ میلی لیتر

قابلیت نصب محفظه جانبی برای فشار overburden



سیال هیدرولیکی

(تنظیم کننده فشار خروجی)

زمانی که فشار خروجی فشار اتمسفر نباشد نیاز به راهکاریست تا بتوان فشار خروجی در یک مقدار دلخواه، مثلاً فشار مخزن، ثابت نمود. برای این کار از وسیله ای به نام تنظیم کننده فشار خروجی (back pressure regulator) استفاده می شود. ویژگی های این دستگاه به صورت زیر می باشد.

تنظیم فشار تا ۱۰۰۰۰ psi

• تحمل دما تا ۲۰۰ درجه سانتی گراد

• دقت تا ۵ psi

• دارای یک پمپ دستی و یک محفظه جهت گاز و مایع



(حمام دما)

برای انجام آزمایش های سیلاب زنی در دماهای ثابت مخرنی باید از حمام دما استفاده نمود تا بتوان نفت و سیالات دیگر را به دمای دلخواه رساند و تزریق نمود. خصوصیات این دستگاه را به صورت زیر می توان برشمرد.

• تامین حرارت تا ۲۰۰ درجه سانتی گراد با دقت ۰/۱ سانتی گراد

• دارای فضای کافی برای مغزه نگهدار و محفظه های سیال

• دارای ورودی و خروجی های متعدد جهت لوله های انتقال سیال

• دارای سیستم کنترلی مرکزی

• استفاده از جداره های محکم برای ایمنی بیشتر کاربر

• دارای محلی مخصوص برای تنظیم کننده فشار خروجی

{ فشار سنج }

مهمترین راهکار برای اندازه گیری تغییرات ایجاد شده در سرتاسر سیستم وجود فشارسنج های دقیقی است که می تواند در هر قسمت از طول مغزه نگهدار نصب شود. این فشارسنج ها از دو نوع اختلافی و نقطه ای می باشند که مشخصات آنها در زیر مشاهده می گردد:



{ فشار سنج نقطه ای }

- موجود در دو صورت دارای نمایشگر و بدون نمایش گر
- موجود در فشار کاری تا ۶۰۰۰ psig با دقت های متفاوت تا ۰/۰۵ بازه
- خروجی ۴ تا ۲۰ میلی آمپر برای ذخیره سازی در سیستم کنترلی مرکزی

{ فشارسنج اختلافی }

- تحمل فشار تا ۶۰۰۰ psi
- بازه اندازه گیری اختلاف فشار تا ۳۰۰ psi
- دقت اندازه گیری ۰/۰۷ بازه
- خروجی ۴ تا ۲۰ میلی آمپر برای ذخیره سازی در سیستم کنترلی مرکزی



(کنترل کننده جریان)



در مواردی که از گاز در سیستم جهت آزمایشاتی همچون ازدیاد برداشت استفاده می شود وجود ابزاری برای کنترل دبی جریان ضروری می باشد. کنترل کننده هایی که در این مجموعه مورد استفاده قرار می گیرد دارای مشخصات زیر می باشد:

- قابلیت ثابت کردن دبی جریان در فشارهایی تا ۶۰۰۰ psi
- قابلیت اندازه گیری دبی جریان برای گاز خروجی
- دقت اندازه گیری تا ۱ میلی لیتر بر ثانیه
- اندازه گیری حجم گاز خروجی
- خروجی الکتریکی ۴ تا ۲۰ میلی آمپر برای ثبت و کنترل در سیستم مرکزی کنترل داده

(سیستم ثبت و کنترل داده)

به منظور هر چه دقیق تر کردن و همچنین از دست ندادن بخشی از اطلاعات آزمایش ها به کارگیری سیستم برای ثبت داده ها و اطلاعات دریافتی از اجزای مجموعه لازم و ضروری است.

سیستمی که در این مجموعه مورد استفاده قرار می گیرد ویژگی های زیر را دارا می باشد:

کنترل شیرها، پمپ و کنترل کننده جریان به صورت فرمان های زمان بندی شده و غیر زمان بندی

ثبت داده ها به صورت منظم در فرمت های مختلف و در بازه های زمانی دلخواه

دریافت کننده سینگال ها به صورت آمپری و ولتی

تحلیل مقدماتی داده ها در صورت درخواست متقاضی

ذخیره خودکار اطلاعات در چند قسمت از حافظه سیستم برای اطمینان بیشتر

[جداکننده]

پس از خارج شدن سیالات از مغزه نگهدار نیاز به محفظه ای است تا سیالات در فشاری خاص از هم جدا شده و مقدار آن ها اندازه گیری شود. این کار توسط جداکننده های دیداری انجام میگردد که در زیر مشخصه های اصلی آن آورده شده است:



- تحمل فشار تا ۵۰۰ psi
- وجود شیشه ای شفاف و مدرج برای اندازه گیری سطح مایعات
- دارای یک ورودی و دو خروجی برای مایعات و گاز

[جمع کننده]

این ها محفظه هایی تفلونی و ساده ای هستند که برای جمع کردن مایعات و گازی از جداکننده ها خارج می شود مورد استفاده قرار می گیرد.

[اتصالات]

در تمام تجهیزات و وسایلی که در این مجموعه موجود هستند از اتصالات VEE-LOK برای ایجاد رابطه های جریان استفاده می شود که در دو تحمل فشاری ۶۰۰۰ و ۱۵۰۰۰ psi وجود دارد. برخی از اتصالات رایج در زیر آورده شده است:



- لوله های استیل در قطرهای $\frac{1}{4}$ ، $\frac{1}{8}$ و $\frac{1}{16}$ اینچ
- شیرهای سوزنی ۲ طرفه و ۳ طرفه در اندازه های مختلف
- مبدل اندازه لوله ها
- شیر های منیفولدی برای فشار سنج های مختلفی
- شیر یک طرفه