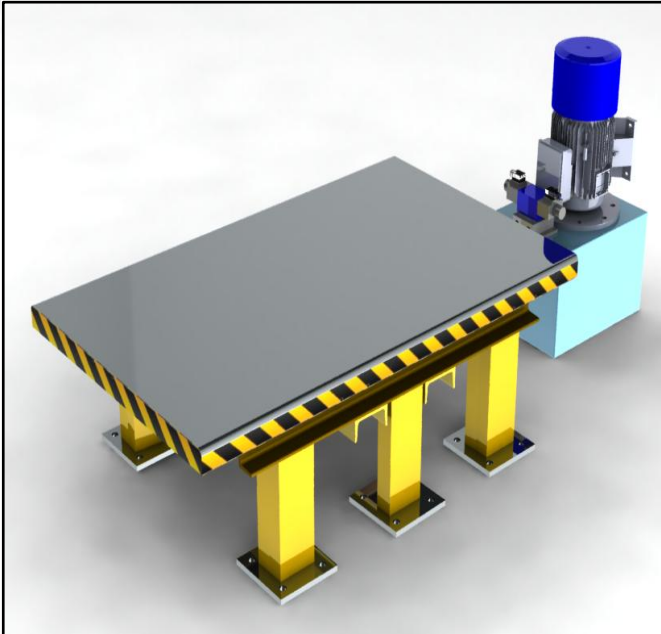




دستگاه تست میز لرزه



میزهای لرزان برای شبیه سازی وقوع یک زلزله به کار می روند و از آنجا که آزمایش در مقیاس واقعی و در شرایط کنترل شده بسیار پر هزینه خواهد بود ، از این رو آزمایش در مقیاس کوچک صورت می گیرد که علاوه بر امکان درک رفتار سازه و مصالح ، هزینه و زمان مورد نظر را به شدت کاهش می دهد.

یک دستگاه شبیه ساز زلزله با یک درجه آزادی می باشد که ساختار اصلی آن شامل یک اکچویوتور (جک هیدرولیکی دو طرفه) بوده که قابلیت های دستگاه را مشخص می کند.

میز لرزه با استفاده از یک اکچویوتور دینامیک متصل به یک میز متحرک با حداقل اصطحکاک متصل بوده که باعث ایجاد یک حرکت هارموتیک و قابل کنترل با استفاده از شیرهای هیدرولیکی متصل به سیستم می باشد.

سیستم هیدرولیک این دستگاه به گونه ای طراحی شده که در صورت نیاز می توان با کاهش فشار از ایجاد خطرات احتمالی هنگام انجام آزمایشات را به حداقل ممکن رساند.

مشخصات فنی دستگاه

- ابعاد عرشه : ۸۵×۱۳۵ cm
- ظرفیت بارگزاری : ۵۰۰ کیلوگرم
- میزان جابجایی : ۲۰ سانتیمتر
- حراکثر شتاب : ۱ g
- فرکانس : حداکثر ۲ سیکل بر ثانیه

آدرس: خراسان رضوی-سبزوار-خیابان ۲۴متری انقلاب-خیابان نیستان-نیستان ۱-مرکز رشد واحد سبزوار-اتاق ۳۰۴

تلفن : ۰۵۱۴۴۶۶۴۷۰۸۸-۰۵۱۴۴۲۴۵۹۳۰

همراه : ۰۹۱۲۲۴۷۳۴۳۱-۰۹۱۵۵۷۱۵۹۰۳

وب سایت : www.smst-hakim.ir پست الکترونیک : smst_hakim@yahoo.com