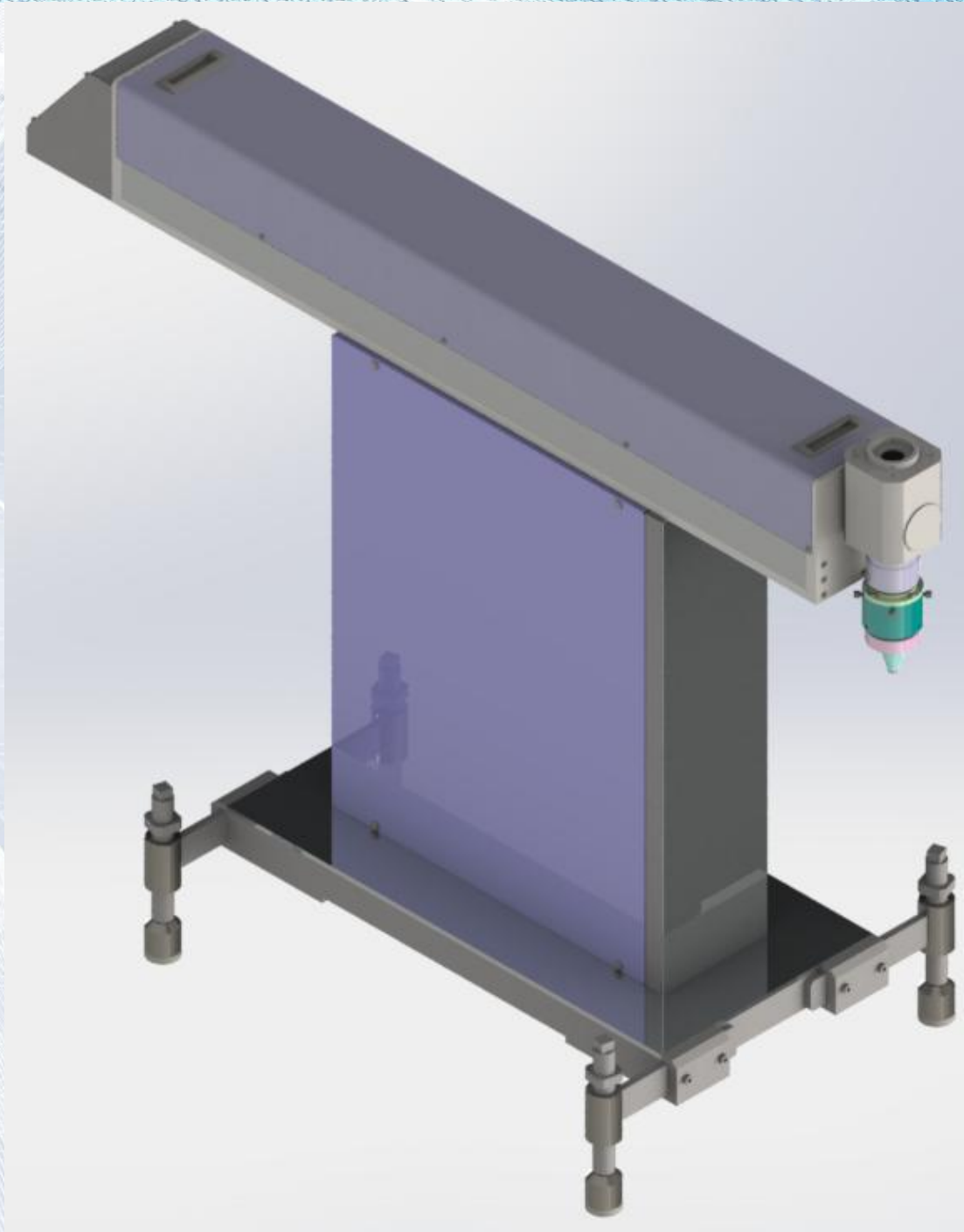




شرکت فنی مهندسی لیزر پرتو پردازش مواد تهران

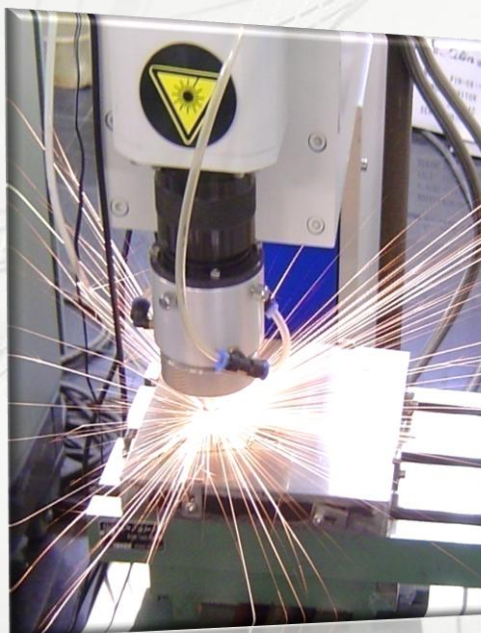


لیزر صنعتی 700 وات
Industrial Laser



شرکت فنی مهندسی لیزر پرتو پردازش مواد تهران

این دستگاه لیزر از نوع Nd:YAG پالسی با پمپاژ لامپی است که برای جوش و برش انواع فلزات قابل استفاده می باشد. پارامترهای جوش با توجه به جنس فلزات، عمق و عرض ناحیه جوش، قابل تنظیم بوده و امکان انتقال باریکه لیزر بوسیله فیبر نوری بر روی قطعه کار یا میز CNC نیز وجود دارد.



| | |
|--------------|--------------|
| 1064nm | طول موج لیزر |
| 700W | توان متوسط |
| 1-1000 HZ | فرکانس |
| 0.25 – 25 ms | عرض پالس |
| 0.5 – 75 j | انرژی پالس |
| 10KW | توان قله |
| 0.4mm | قطر باریکه |
| 20KW | توان ورودی |
| سه فاز-380V | برق ورودی |

آدرس: تهران - بزرگراه فتح - خیابان عمار - پلاک ۱۵
تلفن : ۰۲۱ ۶۶۶۱۴۸۳۸

وب سایت: www.processlaser.com