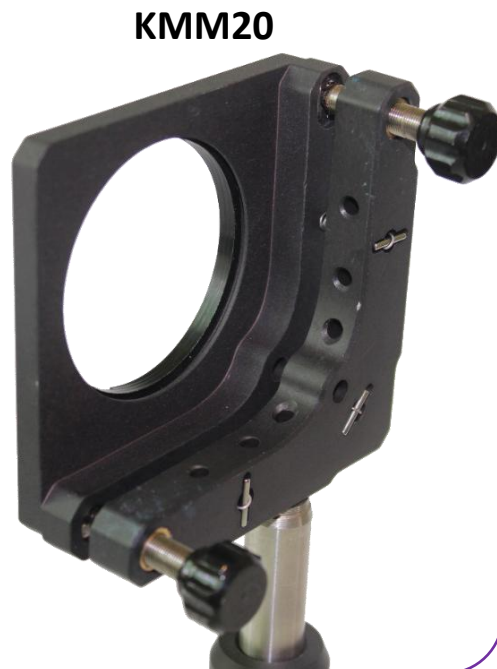


نگهدارنده اپتیکی قابل تنظیم دو محوره

- دقت حرکت: ۵ میلی رادیان (۰,۳ درجه) به ازای یک دور چرخاندن پیچ تنظیم کننده
- قابلیت استفاده با جهت گیری راست، چپ و افقی
- مجهز به حلقه نگهدارنده جهت جلوگیری از اعمال فشار به المان اپتیکی
- قابلیت نگهداری از المان های اپتیکی نازک (کمتر از ۳/۵ میلیمتر در مدل ۱ اینچی و ۲/۵ میلیمتر در مدل ۲ اینچی)

نگهدارنده های اپتیکی دو محوره KMM در دو سایز استاندارد ۱ اینچ و ۲ اینچ قابل ارائه هستند. تنظیم جهت گیری المان اپتیکی در این نگهدارنده ها توسط دو پیچ تنظیم کننده با گام ۵۰۰ میکرون فراهم می شود. جهت جلوگیری از ایجاد خوردگی و همچنین بهبود حرکت پیچ های تنظیم کننده، در محل اتصال این پیچ ها به بدنه جلویی نگهدارنده، از ساختارهای با جنس استیل استفاده شده است. المان اپتیکی در داخل نگهدارنده توسط یک حلقه نگهداری می شود. نیروی بازگشتی در تنظیم جهت گیری نگهدارنده توسط فنرهایی با ضخامت ۰/۸ میلیمتر فراهم می شود.



شماره فنی	نام محصول
KMM10	نگهدارنده اپتیکی قابل تنظیم دو محوره ۱ اینچ با حلقه نگهدارنده
KMM20	نگهدارنده اپتیکی قابل تنظیم دو محوره ۲ اینچ با حلقه نگهدارنده



نگهدارنده اپتیکی قابل تنظیم دو محوره

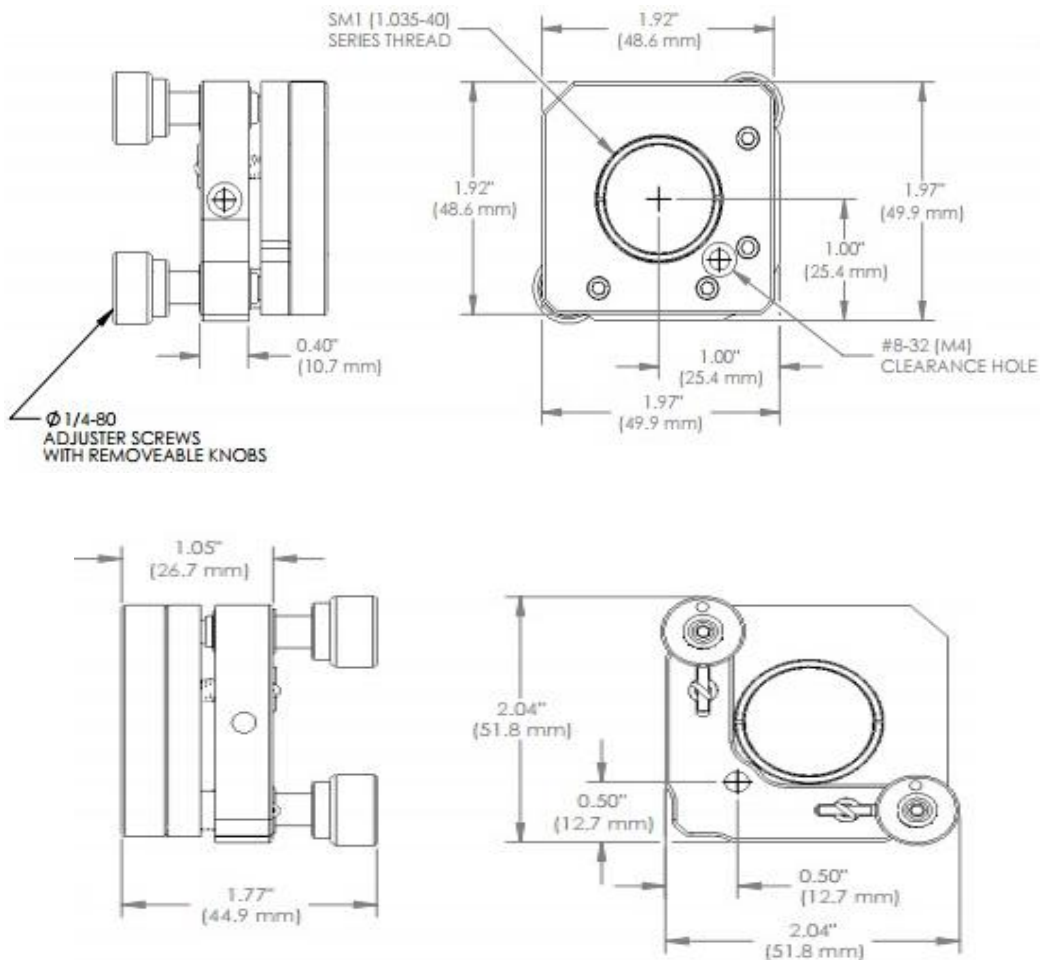
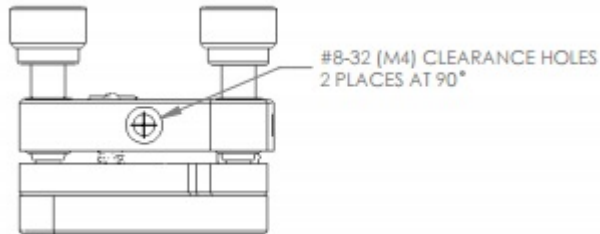
اپتومکانیک

کنترل حرکت

منابع نوری

سیستم های اپتیکی

مشخصات فنی نگهدارنده اپتیکی قابل تنظیم دو محوره ۱ اینچ



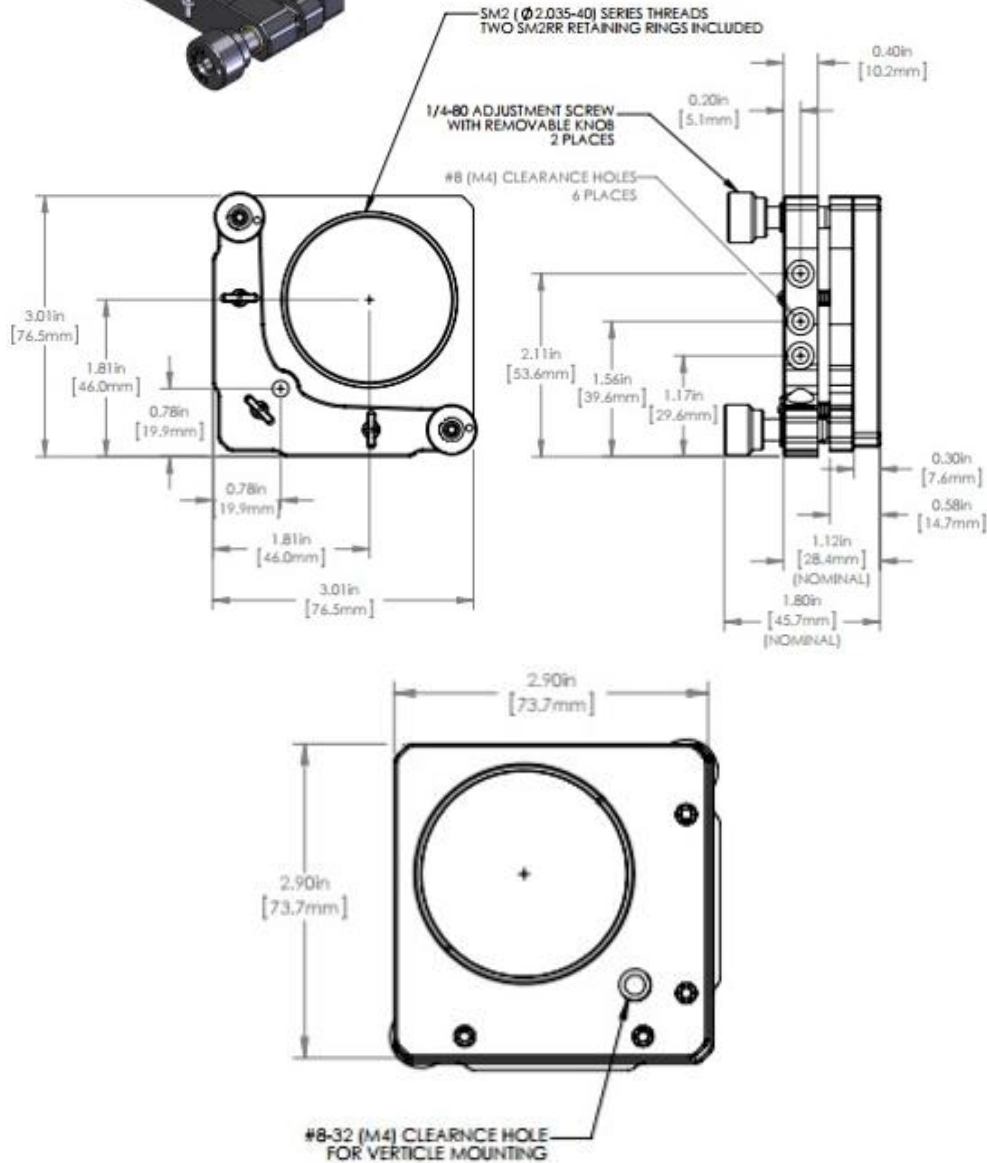
شماره فنی	نام محصول
KMM10	نگهدارنده اپتیکی قابل تنظیم دو محوره ۱ اینچ با حلقه نگهدارنده



نگهدارنده اپتیکی قابل تنظیم دو محوره



مشخصات فنی نگهدارنده اپتیکی
قابل تنظیم دو محوره ۲ اینچ



اپتومکانیک

کنترل حرکت

منابع نوری

سیستم های اپتیکی

نام محصول	شماره فنی
نگهدارنده اپتیکی قابل تنظیم دو محوره ۲ اینچ با حلقه نگهدارنده	KMM20