



## پایه های نگهدارنده میله

- مناسب جهت اتصال و محکم کردن نگهدارنده های میله
- سطح کاملا تخت جهت ایجاد بیشترین مقدار پایداری

پایه های نگهدارنده میله رابط اتصال بین نگهدارنده های میله و میز اپتیکی هستند. این پایه ها متناسب با نوع استفاده، در سه مدل موجود هستند.

مناسب جهت ایجاد چیدمان های متراکم



SUB1

پایداری مناسب در عین حال کوچک بودن اندازه



SHB1

پایداری بسیار بالا



SBP1

نام محصول	شماره فنی
پایه نگهدارنده H شکل	SHB1
پایه نگهدارنده U شکل	SUB1
صفحه پایه	SBP1

اپتومکانیک

کنترل حرکت

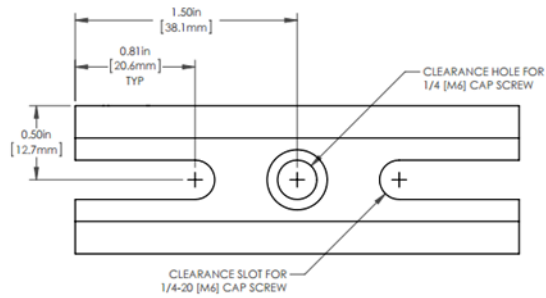
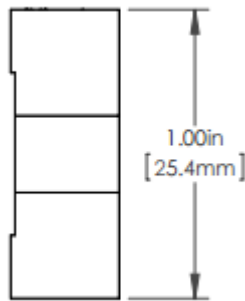
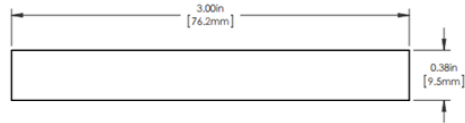
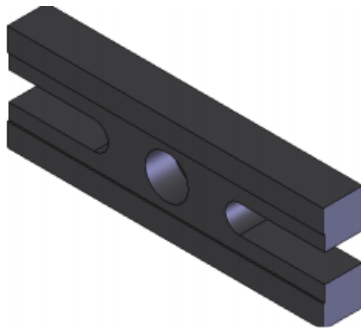
منابع نوری

سیستم های اپتیکی

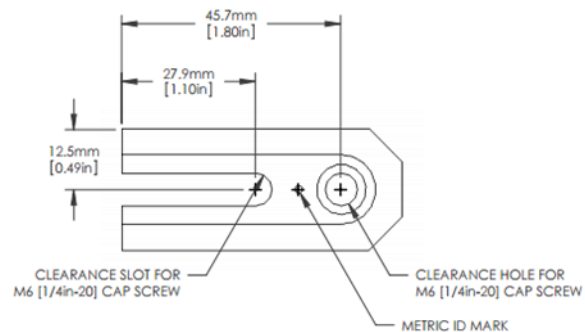
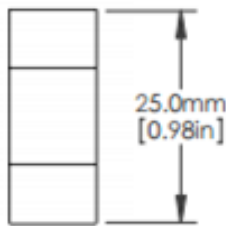
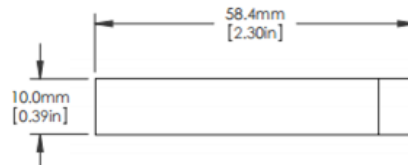
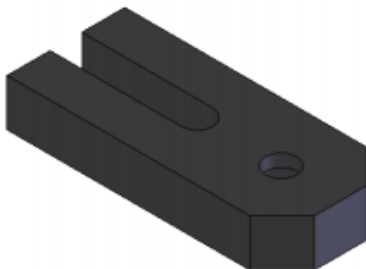


### صفحات پایه

#### مشخصات فنی صفحات پایه H شکل



#### مشخصات فنی صفحات پایه U شکل



اپتومکانیک

کنترل حرکت

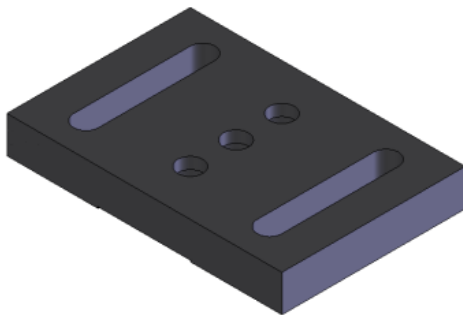
منابع نوری

سیستم های اپتیکی

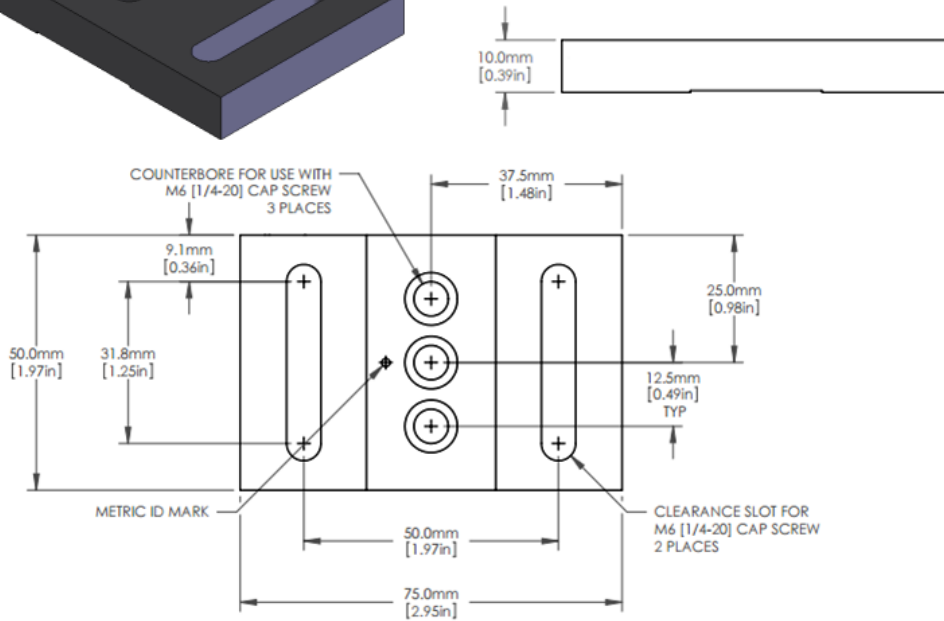
نام محصول	شماره فنی
صفحه پایه U شکل	SUB
صفحه پایه H شکل	SHB



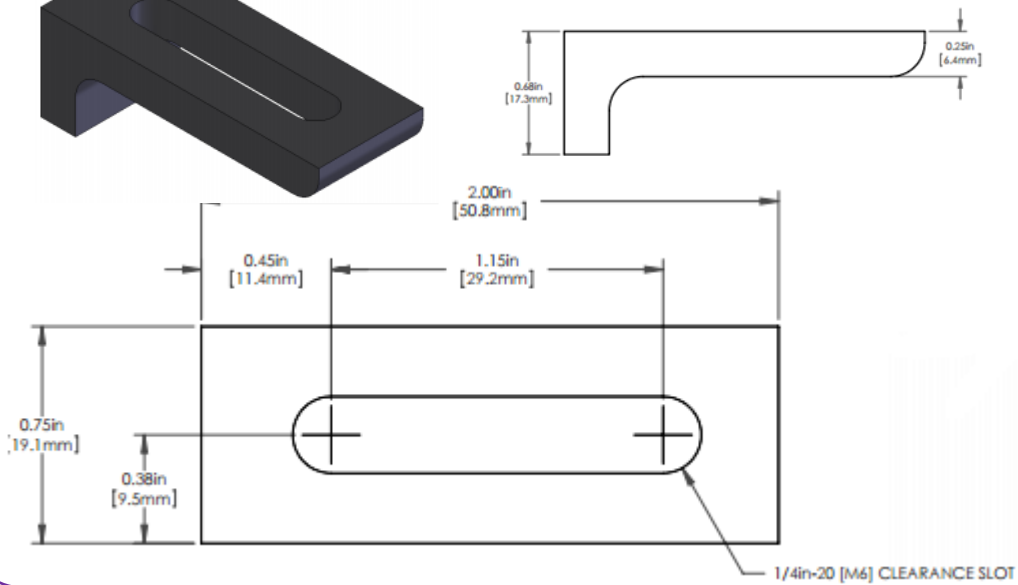
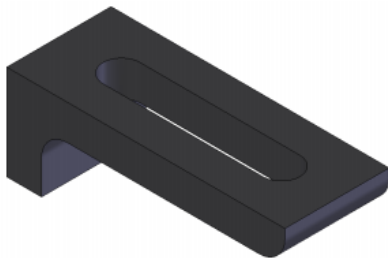
### صفحات پایه



#### مشخصات فنی صفحه پایه



#### مشخصات فنی گیره میز



اپتومکانیک

کنترل حرکت

منابع نوری

سیستم های اپتیکی

نام محصول	شماره فنی
صفحه پایه	SBP1
گیره میز	TCP