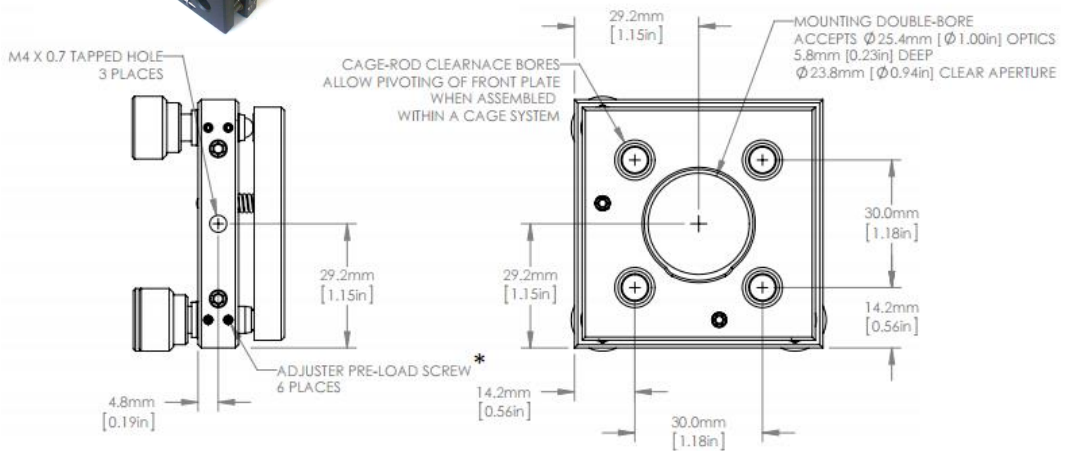


نگهدارنده اپتیکی قابل تنظیم قفس ۳۰ میلی متری

- ۴ درجه تنظیم زاویه ای و ۳ میلی متر تنظیم محوری در راستای محور اپتیکی
- حداقل ضخامت اپتیک: ۳ میلی متر
- دارای سوراخ با رزوه M4 در قسمت زیرین قطعه جهت اتصال به میله استیل

این نگهدارنده توسط سه پیچ تنظیم کننده، قابلیت تنظیم ۴ درجه ای جهت گیری المان های اپتیکی ۱ اینچی و جابجایی المان اپتیکی در راستای محور اپتیکی به میزان ۳ میلی متر را برای کاربر فراهم می کند. حداقل ضخامت المان اپتیکی جهت نگهداری توسط این نگهدارنده ۳ میلی متر است. صفحات رویی و پشتی این نگهدارنده دارای ۴ عدد سوراخ با قطر ۶ میلی متر و به فاصله ۳۰ میلی متر از هم هستند که قابلیت اتصال این نگهدارنده به قفس اپتیکی ۳۰ میلی متری را فراهم می کنند.



شرح	کد فنی
نگهدارنده اپتیکی قابل تنظیم قفس ۳۰ میلی متری	CKOM1

مشاهده صفحه این محصول در سایت شرکت پلاریتک



[نگهدارنده اپتیکی قفس اپتیکی ۳۰ میلی متری](#)

[نگهدارنده اپتیکی قابل تنظیم ۱ اینچ](#)