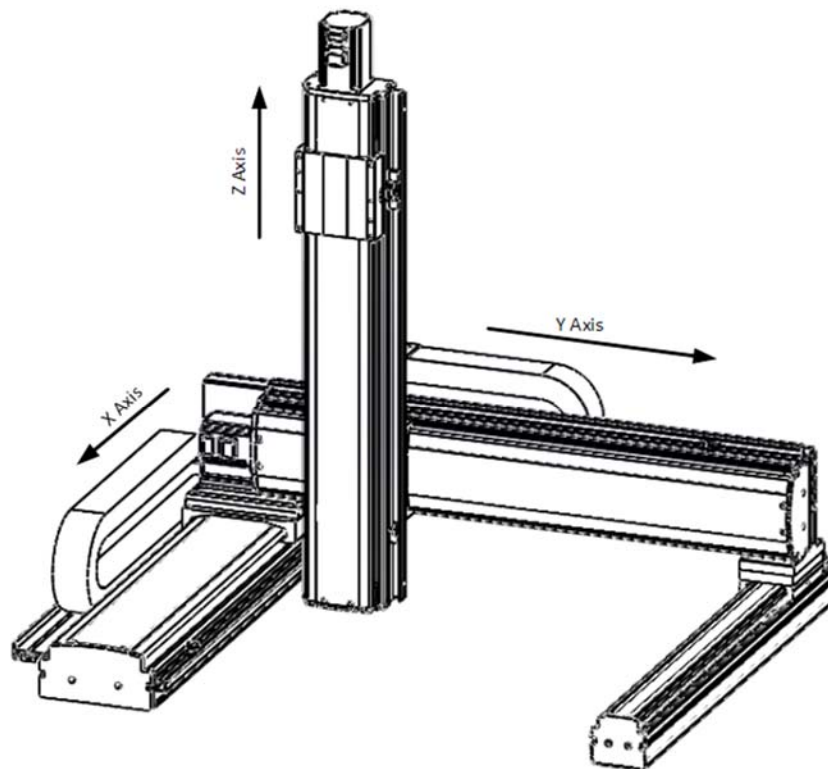


این ربات دارای سه محور مستقیم دو به دو عمود است و در نتیجه دارای سه درجه آزادی مستقل در راستای محورهای یک دستگاه مختصات کارتزین می باشد. طول کورس هر یک از محورها ۰/۵ متر و فضای کاری ربات مکعبی به ضلع ۰/۵ متر است. محورها توسط سرو موتورهای دورانی AC به کمک تسمه تایم هدایت می شوند. هر محور دارای دو سوئیچ محدودکننده در دو انتهای کورس و یک سوئیچ اضافی برای مشخص کردن نقطه مبدأ است. این سوئیچ ها قابلیت جابجا شدن دارند و به کمک آنها می توان محدوده کاری ربات را تغییر داد. ربات دارای یک پنل کنترل است که شامل سوئیچ های قطع و وصل و توقف اضطراری، فیوز تغذیه، سرو درایوها و کارت واسط می باشد. هدایت و برنامه ریزی حرکت ربات از طریق کامپیوتر و در محیط LabVIEW انجام می شود. ارتباط بین کامپیوتر و ربات از طریق کارت واسط برقرار می گردد و کنترل هر یک از محورها به کمک یک سرو درایو بصورت جداگانه انجام می شود.

موتورهای مورد استفاده در این ربات، سروموتورهای Yaskawa سری  $\Sigma$ -V هستند. قرارداد مورد استفاده برای محورهای این ربات به این صورت است که محور اول (که دو محور دیگر نیز بر روی آن سوار هستند و حرکت جلو/عقب انجام می دهد) بعنوان محور X، محور دوم (که محور سوم بر روی آن سوار است و حرکت چپ/راست انجام می دهد) بعنوان محور Y و محور آخر (که عملگر نهایی مستقیماً بر روی آن قرار می گیرد و حرکت بالا/پایین انجام می دهد) بعنوان محور Z نام گذاری شده اند (مطابق شکل زیر). همچنین همانطور که در شکل مشخص است، جهت مثبت محور X رو به جلو، جهت مثبت محور Y به سمت راست و جهت مثبت محور Z به سمت بالا در نظر گرفته شده اند. مشخصات فنی هر یک از محورها در جدول ۱ آورده شده است.



نحوه نام‌گذاری محوره‌های ربات و جهت مثبت آنها

جدول ۱- مشخصات محوره‌های ربات

محور	توان موتور	حداکثر سرعت خطی محور	گام تسمه تایم
X	750 w	200 mm/s	45 mm
Y	200 w	110 mm/s	45 mm
Z	400 w	250 mm/s	10 mm

کنترل این ربات به کمک کامپیوتر (نرم‌افزار LabVIEW) و سرو درایوهای  $\Sigma$ -V Yaskawa انجام می‌شود؛ به این صورت که درایوها کار کنترل سرعت موتورها را بر اساس ولتاژ مرجع ورودی انجام می‌دهند. برای برقراری ارتباط میان کامپیوتر و درایوها، از کارت انتقال داده RTP-4USBDAQ استفاده شده‌است. این کارت از طریق USB به کامپیوتر وصل می‌شود و

قابلیت دریافت فرمان از محیط LabVIEW و تولید ولتاژ متناظر را دارا می‌باشد. محدوده‌ی ولتاژ خروجی این کارت ۱۰- تا ۱۰ ولت با تفکیک‌پذیری ۱۲ بیتی است. حلقه‌ی کنترل موقعیت در برنامه کامپیوتری با فرکانس پیش‌فرض ۲۰۰ هرتز اجرا می‌شود و الگوریتم کنترلی آن بصورت یکی از روش‌های P، PI یا PID قابل پیاده‌سازی است. فیدبک موقعیت محورها از طریق کانال انکودر کارت RTP-4USBDAQ در محیط نرم افزاری خوانده می‌شود.