



## جابجاگرهای خطی یک، دو و سه بعدی

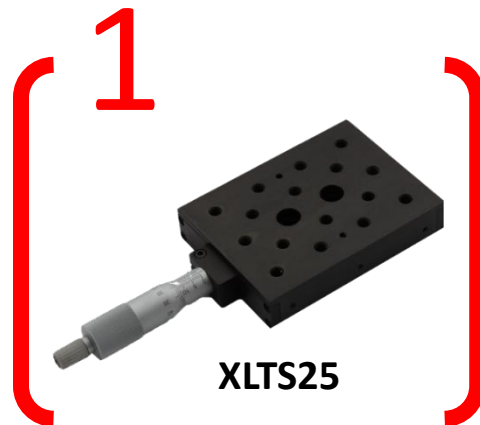
- فضای کاری ۳ در ۴ اینچ به ازای هر جابجاگر
- طراحی مدولار یک، دو و سه بعدی
- آندایز سخت جهت افزایش طول عمر

# 3

XYZLTS25



جابجاگرهای خطی دارای محدوده عملکرد ۲۵ میلیمتر با دقت ۱۰ میکرومتر هستند. این جابجاگرها از جنس آلومینیوم آندایز شده با پوشش آندایز سخت ساخته می شوند که عمر طولانی این قطعه را تضمین می کند. جنس میکرومتر مورد استفاده در این جابجاگرها قابل انتخاب توسط کاربر است. طراحی مدولار این جابجاگرها به کاربر اجازه می دهد تا با توجه به نیاز خود، پیکربندی های یک، دو و یا سه بعدی را مورد استفاده قرار دهد. جابجاگرها توسط پین هایی به هم وصل می شوند که عمود بودن آن ها را با دقت بالاتر از ۵ میکرو رادیان تضمین می کند.

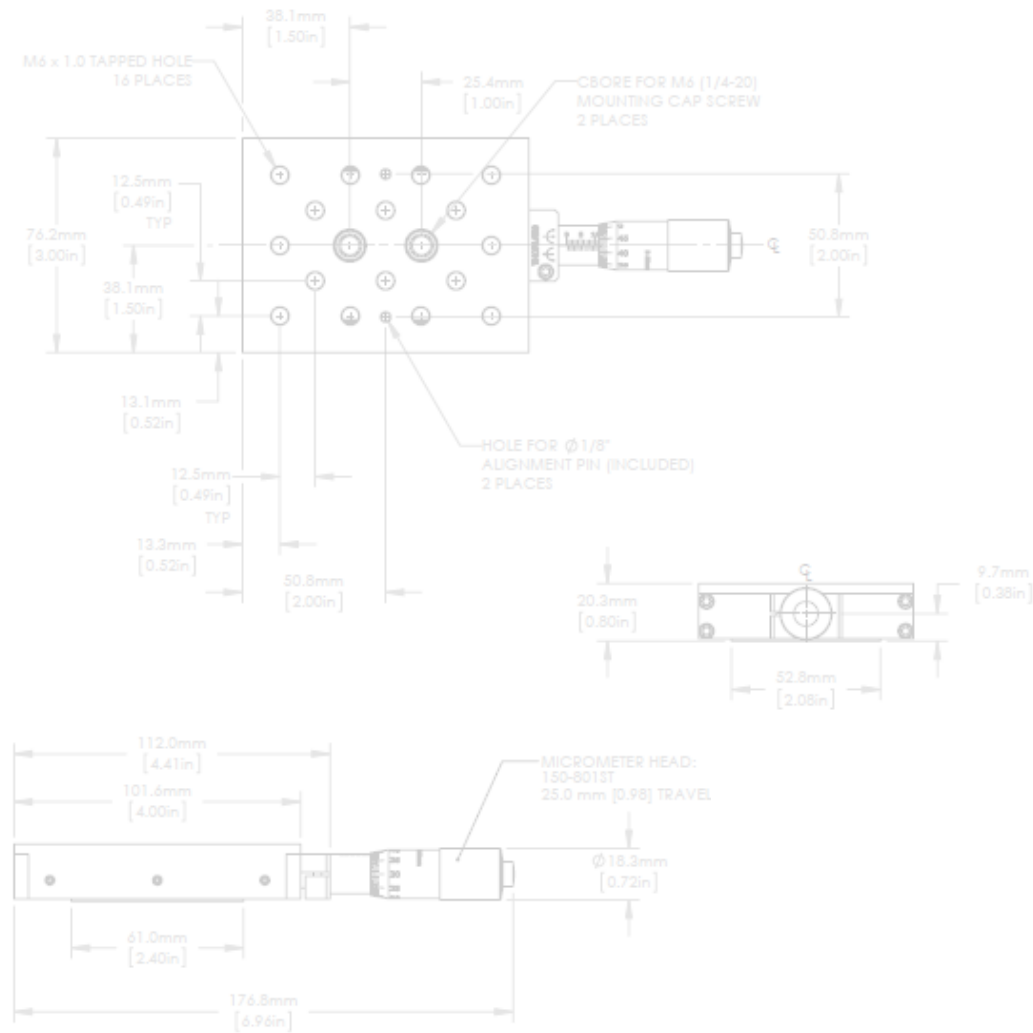
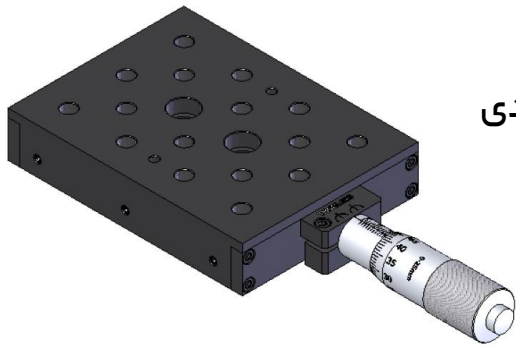


نام محصول	شماره فنی
جابجاگر یک بعدی	XLTS25
جابجاگر دو بعدی	XYLTS25
جابجاگر سه بعدی	XYZLTS25



# جابجاگرهای خطی

## مشخصات فنی جابجاگر خطی یک بعدی



اپتومکانیک

کنترل حرکت

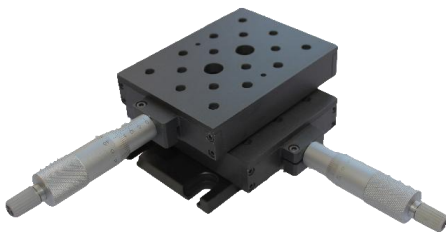
منابع نوری

سیستم های اپتیکی

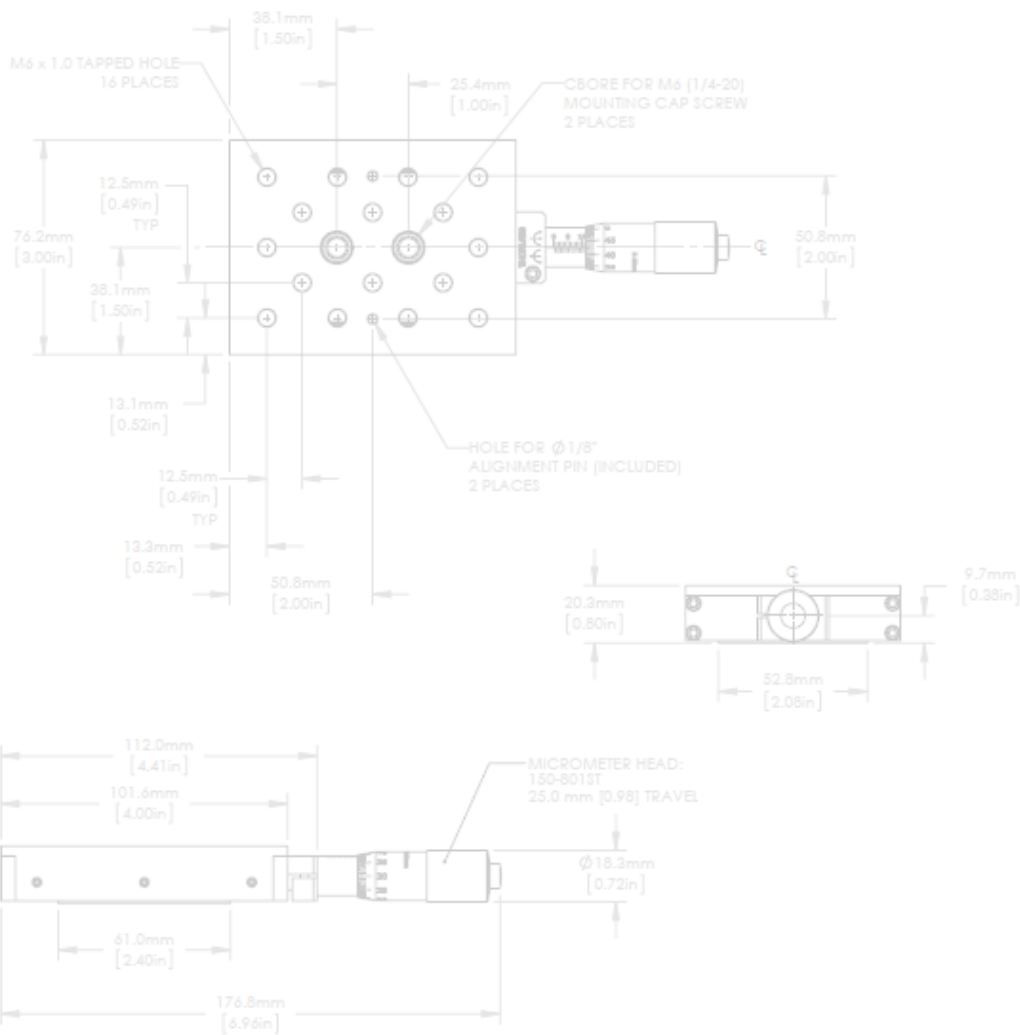
نام محصول	شماره فنی
جابجاگر خطی یک بعدی	XLTS25



## جابجاگرهای خطی



مشخصات فنی جابجاگر خطی دو بعدی



جابجاگر خطی دو بعدی شامل دو عدد جابجاگر خطی یک بعدی است.

نام محصول	شماره فنی
جابجاگر خطی دو بعدی	XYLTS25

اپتومکانیک

کنترل حرکت

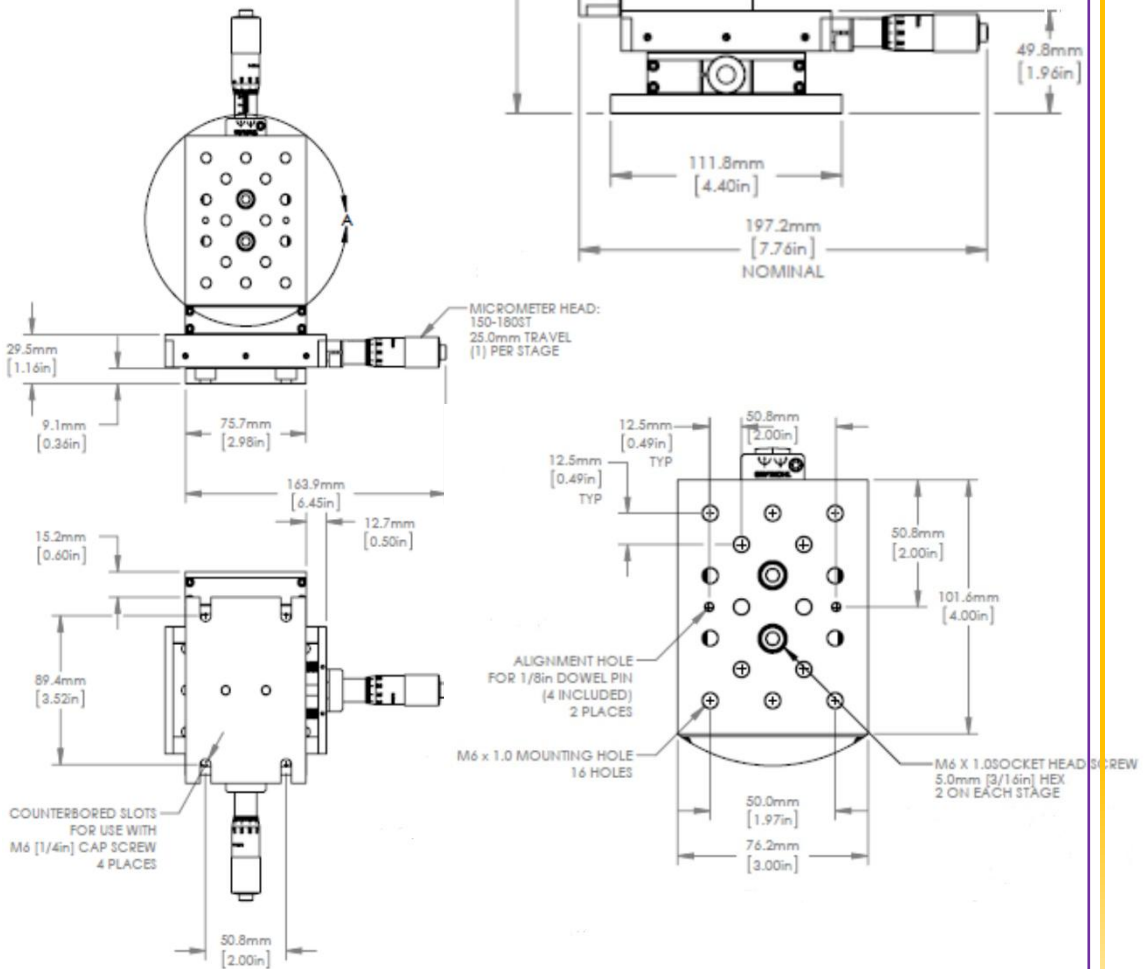
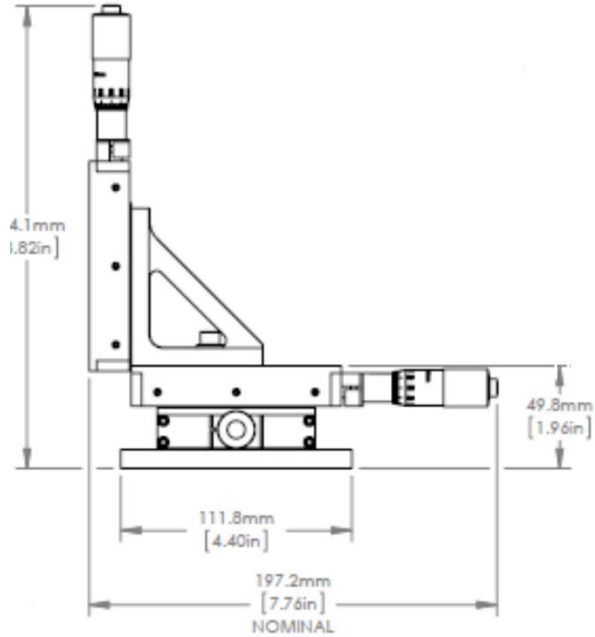
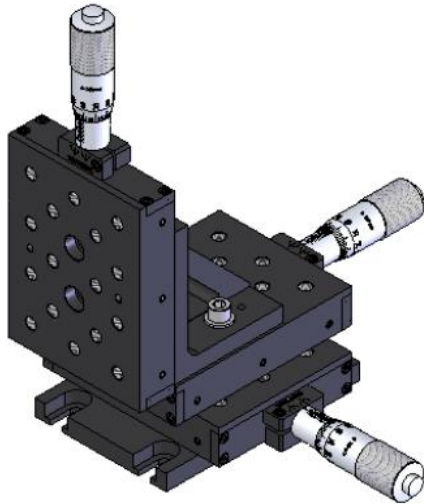
منابع نوری

سیستم های اپتیکی



# جابجاگرهای خطی

## مشخصات فنی جابجاگر خطی سه بعدی



اپتومکانیک

کنترل حرکت

منابع نوری

سیستم های اپتیکی

نام محصول

شماره فنی

جابجاگر خطی سه بعدی

XYZLTS25