

نگهدارنده اپتیکی قابل تنظیم دو محوره

- دقت حرکت: ۵ میلی رادیان (۰,۳ درجه) به ازای یک دور چرخاندن پیچ تنظیم کننده
- نگهداری از المان های اپتیکی با حداقل ضخامت ۴ میلیمتر
- قابلیت استفاده با جهت گیری راست و چپ

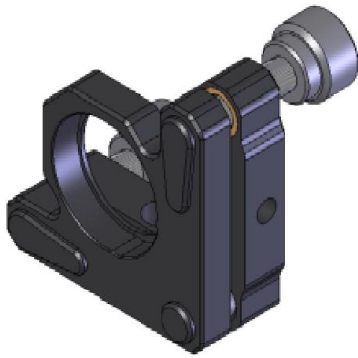
نگهدارنده های اپتیکی دو محوره فوق پایدار MHK در سه سایز استاندارد ۱ اینچ، ۲ اینچ و ۳ اینچ قابل ارائه هستند. تنظیم جهت گیری المان اپتیکی در این نگهدارنده ها توسط دو پیچ تنظیم کننده با گام ۵۰۰ میکرون فراهم می شود. جهت جلوگیری از ایجاد خوردگی و همچنین بهبود حرکت پیچ های تنظیم کننده، در محل اتصال این پیچ ها به بدنه جلویی نگهدارنده، از ساختارهای با جنس استیل استفاده شده است. المان اپتیکی در داخل نگهدارنده توسط یک مغزی دارای نوک پلاستیکی قرار داده می شود و این نوک پلاستیکی از آسیب رسیدن به المان اپتیکی جلوگیری می کند. نیروی بازگشتی در تنظیم جهت گیری نگهدارنده توسط فنرهایی با ضخامت ۰/۸ میلیمتر فراهم می شود.



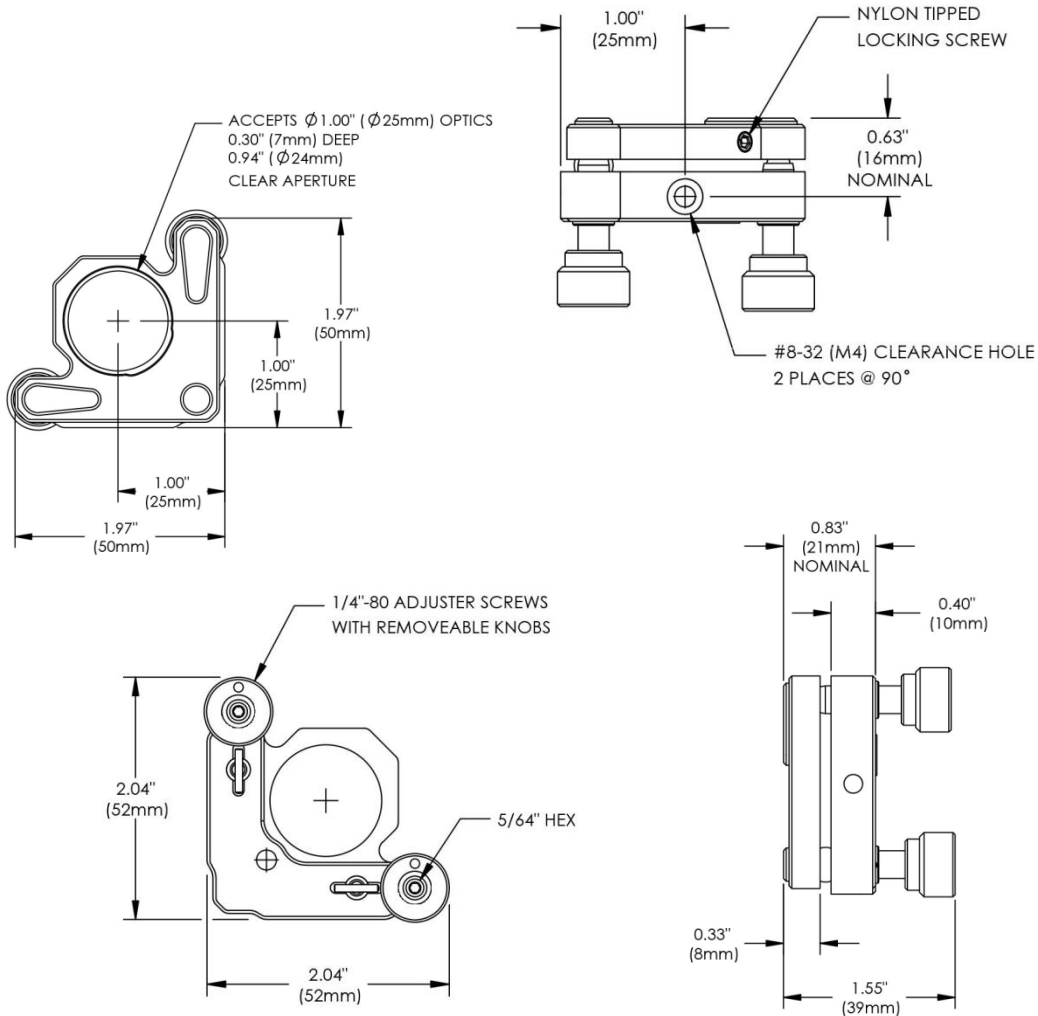
شماره فنی	نام محصول
MHK01	نگهدارنده اپتیکی قابل تنظیم دو محوره ۱ اینچ
MHK02	نگهدارنده اپتیکی قابل تنظیم دو محوره ۲ اینچ
MHK03	نگهدارنده اپتیکی قابل تنظیم دو محوره ۳ اینچ



نگهدارنده اپتیکی قابل تنظیم دو محوره



مشخصات فنی نگهدارنده اپتیکی قابل تنظیم دو محوره یک اینچ



اپتومکانیک

کنترل حرکت

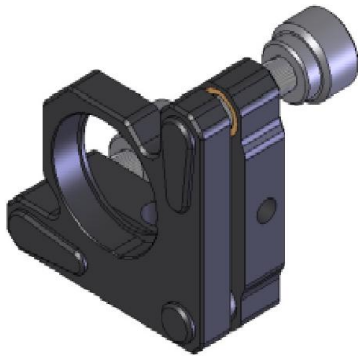
منابع نوری

سیستم های اپتیکی

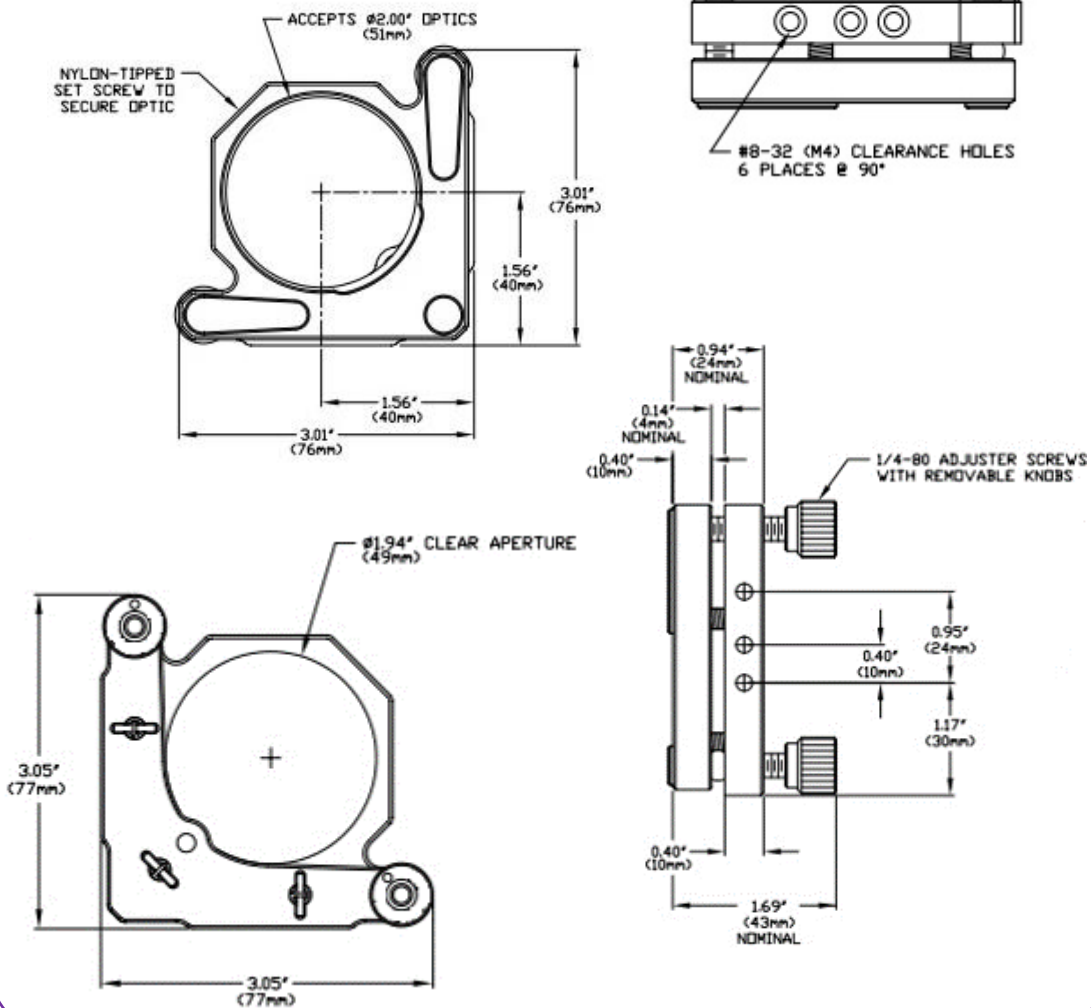
نام محصول	شماره فنی
نگهدارنده اپتیکی قابل تنظیم دو محوره 1 اینچ	MHK01



نگهدارنده اپتیکی قابل تنظیم دو محوره



مشخصات فنی نگهدارنده اپتیکی
قابل تنظیم دو محوره دو اینچ



اپتومکانیک

کنترل حرکت

منابع نوری

سیستم های اپتیکی

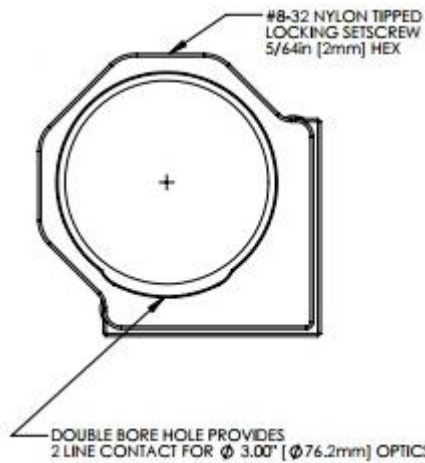
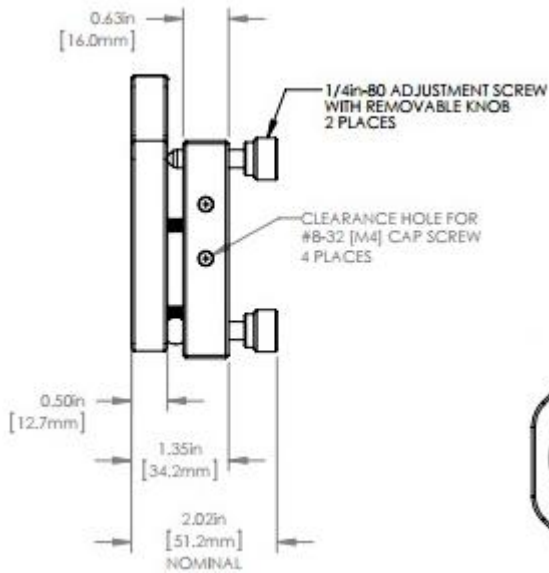
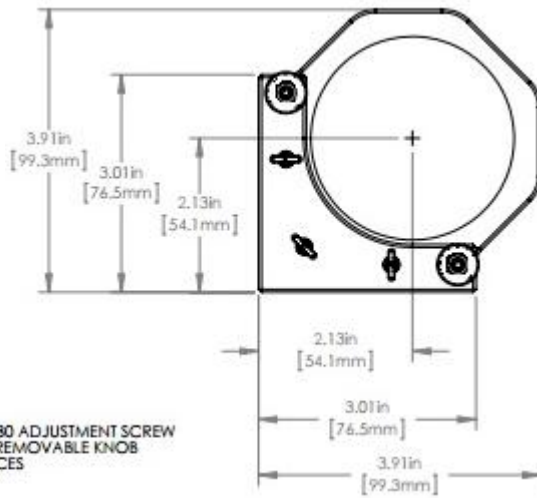
نام محصول	شماره فنی
نگهدارنده اپتیکی قابل تنظیم دو محوره ۲ اینچ	MHK02



نگهدارنده اپتیکی قابل تنظیم دو محوره



مشخصات فنی نگهدارنده اپتیکی
قابل تنظیم دو محوره سه اینچ



اپتومکانیک

کنترل حرکت

منابع نوری

سیستم های اپتیکی

نام محصول	شماره فنی
نگهدارنده اپتیکی قابل تنظیم دو محوره ۳ اینچ	MHK03