

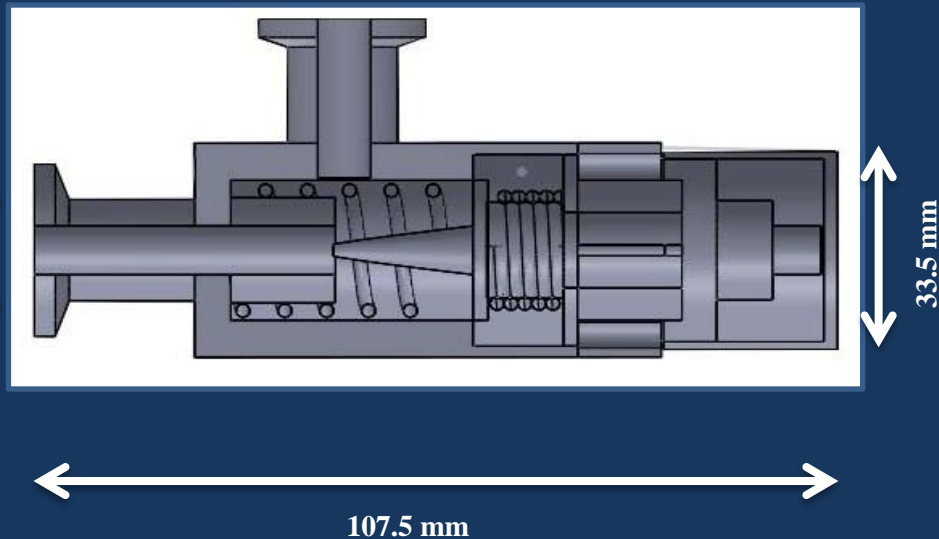
شیرهای گازدهی صفر و یک

- ✓ بدنه تمام استیل با کلاک آلومینیومی
- ✓ فشار کاری: 10^{-6} میلی بار
- ✓ بدون استفاده از اورینگ در ساختار شیر
- ✓ عدم خوردگی قطعات داخلی شیر
- ✓ دارای حفاظ آکاردئونی فلزی
- ✓ دمای کاری: ۲۰- تا ۲۳۰ درجه سانتی گراد
- ✓ دارای دو دهانه از نوع NW10



شیرهای سوزنی تحت خلاء

بدون اورینگ با حفاظ آکاردئونی



آدرس: تهران، بزرگراه یادگار امام خیابان ایشارگران

شمالی، جاده امامزاده داود، پلاک ۳۱

۰۲۱-۲۲۰۹۵۴۶۰

