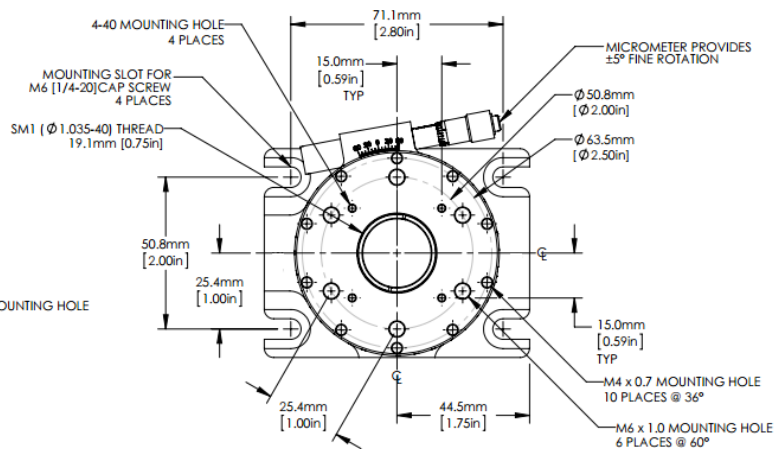
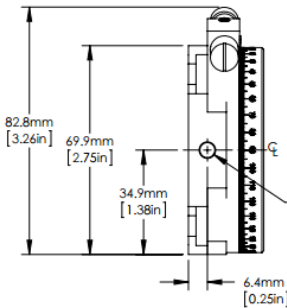


جابجاگر چرخان دقیق

- قابلیت چرخش ۳۶۰ درجه ای پیوسته
- قابلیت نگهداری از اپتیکی با قطر ۱ اینچ و حداکثر ضخامت ۱۷ میلی متر در مرکز
- قابلیت اتصال به قفس اپتیکی ۳۰ میلی متری
- استفاده از دقیق ترین نوع میکرومتر
- امکان تنظیم زاویه با دقت ۱ درجه به صورت دستی و دقت ۰.۰۸ درجه به وسیله ی میکرومتر

این جابجاگر علاوه بر فراهم کردن امکان چرخش دقیق نمونه، قابلیت نگهداری از انواع المان های اپتیکی با قطر ۱ اینچ را در مرکز خود فراهم می کند. قفس های اپتیکی ۳۰ میلی متری می توانند به طور مستقیم بر روی این جابجاگر نصب شوند. در ساخت این جابجاگر، از میکرومتر Mitutoyo ژاپن با طول حرکت ۶ میلی متر استفاده شده است. این میکرومتر دقت بسیار بالا و محدوده حرکتی مناسبی را برای جابجاگر چرخان دقیق فراهم می کند.



شرح	کد فنی
جابجاگر چرخان دقیق (به همراه میکرومتر ۶ میلی متری میتوتویو)	HPRM

مشاهده صفحه این محصول در سایت شرکت پلاریتک



جابجاگر چرخان کوچک



نگهدارنده/جابجاگر قابل چرخش سیستم قفس اپتیکی ۶۰