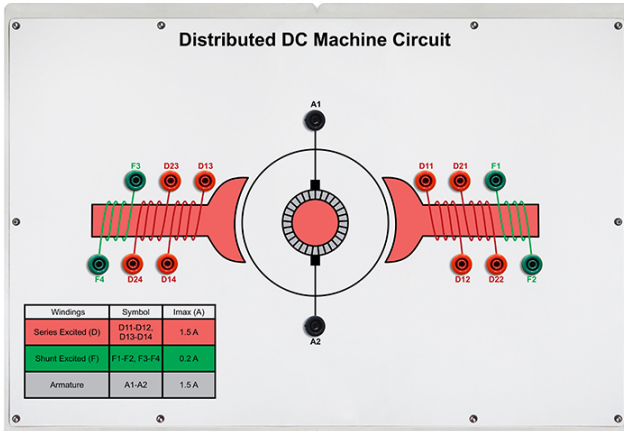


آموزنده مدار گسترده ماشین DC

MC-111



معرفی و قابلیت :

- آموزش نحوه سربندی سیم پیچ های ماشین الکتریکی DC
- 6 سیم پیچ مستقل از هم جهت طراحی اتصالات سیم پیچ های تحریک
- 2 سیم پیچ شنت و 4 سیم پیچ سری
- قابلیت اتصال موازی و سری بین 4 سیم پیچ سری

مشخصات فنی :

1. جریان نامی 1.5 آمپر برای 6 سیم پیچ سری
2. جریان نامی 0.2 آمپر برای 2 سیم پیچ شنت
3. جریان نامی 1.5 آمپر برای 1 سیم پیچ آرمیچر
4. ماشین 2 قطب با سرعت ماکزیمم 4000 دور در دقیقه
5. ولتاژ نامی 220 ولت
6. توان نامی 350 وات

مشخصات عمومی :

7 کیلوگرم	وزن
cm 42*40*30	ابعاد
0-40 C, 5-95 RH	شرایط محیطی
220 ولت برق شهری	ولتاژ تغذیه

