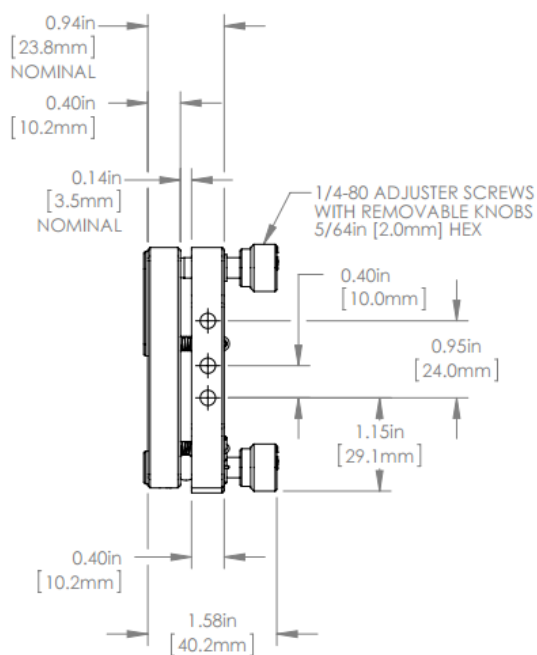
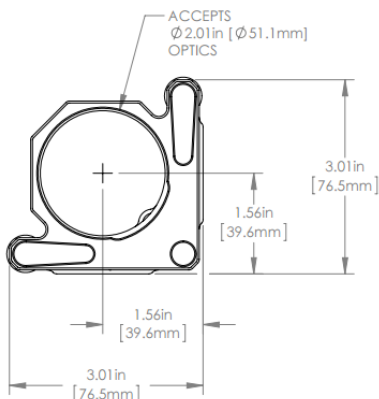


نگهدارنده قابل تنظیم دو اینچ قابل اتصال به میله استیل

- قابلیت نگهداری از المان های اپتیکی با قطر ۲ اینچ و حداقل ضخامت ۴ میلی متر
- تنظیم زاویه ۰.۳ درجه ای به ازای هر بار چرخش پیچ تنظیم کننده نگهدارنده اپتیکی قابل تنظیم ۲ اینچی جزو محبوب ترین نگهدارنده های اپتیکی ۲ اینچی است. این نگهدارنده به فنرهایی با ضخامت ۰.۸ میلی متر مجهز است که پایداری بالای آن را در کاربری های آزمایشگاهی تضمین می کند. با هر بار چرخش پیچ تنظیم کننده در این نگهدارنده می توان زاویه ای به اندازه ۰.۳ درجه را پویش کرد.



شرح	کد فنی
نگهدارنده قابل تنظیم ۲ اینچ قابل اتصال به میله استیل	KOM2

مشاهده صفحه این محصول در سایت شرکت پلاریتک



نگهدارنده اپتیکی ثابت ۲ اینچ



نگهدارنده اپتیکی قابل تنظیم ۱ اینچ