

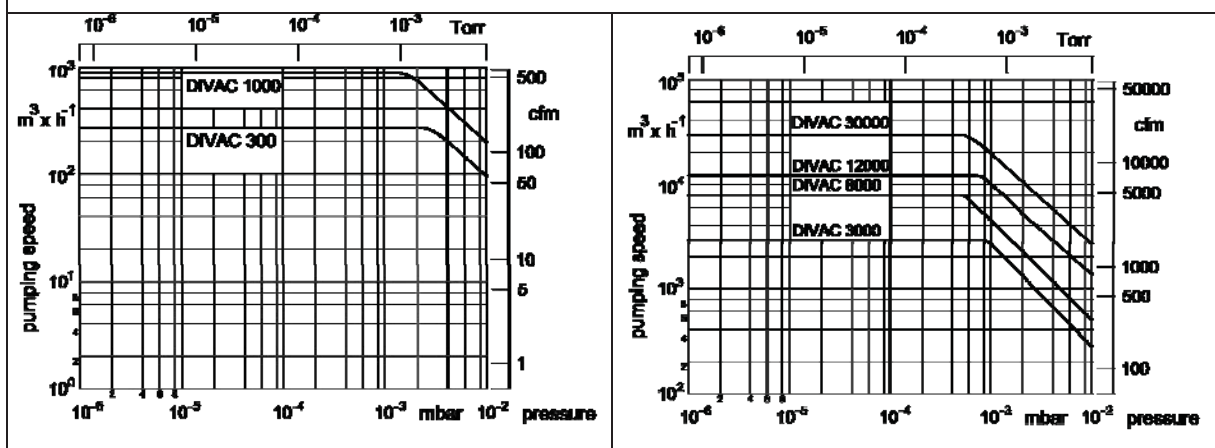


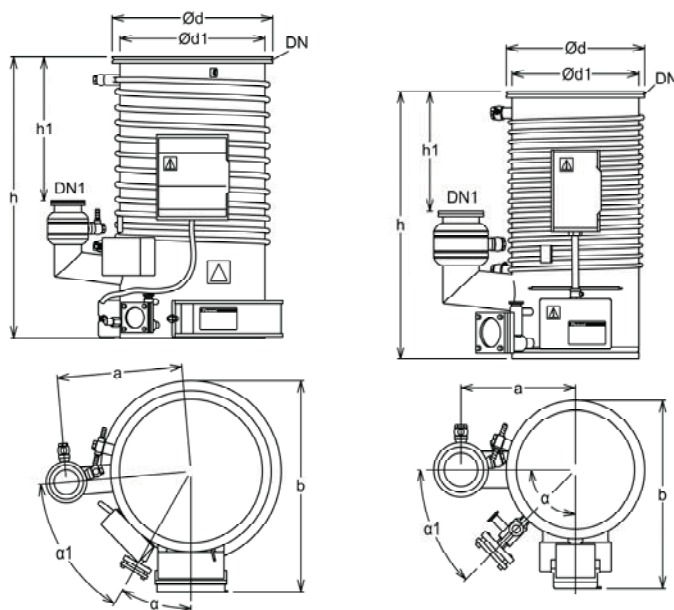
پمپ‌های خلا، دیفیوژنی سری DIVAC در سایزهای ۳۰۰ تا ۳۰۰۰۰ لیتر بر ثانیه ارائه می‌شوند. از ویژگی‌های آنها می‌توان به سرعت تخلیه و خلا، نهایی بالا، توانایی کارکرد دائم و کاملاً بی صدا اشاره نمود. این نوع پمپ‌ها صرفاً برای تامین خلا، بالا (High Vacuum) به کار رفته و نمی‌توانند به تنهایی از فشار اتمسفر شروع به کار نمایند، به همین دلیل پس از رسیدن فشار سیستم به مقداری مشخص توسط پمپ‌های مکانیکال خلا، وارد مدار می‌شوند.

ضمناً پمپ‌های خلا، دیفیوژنی نیاز به پمپ پشتیبان (Backing Pump) برای فعال شدن دارند

از انواع پمپ‌های روتاری پره‌ای تک مرحله‌ای (RVVAC S)، دو مرحله‌ای (RVVAC D) و روتاری پیستونی (RPVAC D) به تنهایی یا به صورت پکیج با پمپ روتز (ROVAC)، می‌توان به عنوان پشتیبان پمپ‌های دیفیوژنی در مدار خلا، استفاده نمود. پمپ‌های سری DIVAC کاربردهای آزمایشگاهی، تحقیقاتی و صنعتی در صنایع متالورژی، لایه نشانی، انواع کوره‌های خلا، صنایع هوافضا، مهندسی مکانیک، و ... را پوشش می‌دهند.

طراحی پمپ‌های DIVAC به گونه‌ای است که دسترسی به المنت‌های دستگاه به آسانی از بیرون امکان پذیر است. سطح و وضعیت روغن، با استفاده از روغن نمای تعبیه شده (در سایزهای ۳۰۰۰ به بالا) قابل کنترل است، و مسیر تخلیه روغن نیز در پایین‌ترین قسمت مخزن قرار داده شده تا در صورت نیاز تخلیه روغن به راحتی امکان پذیر گردد.





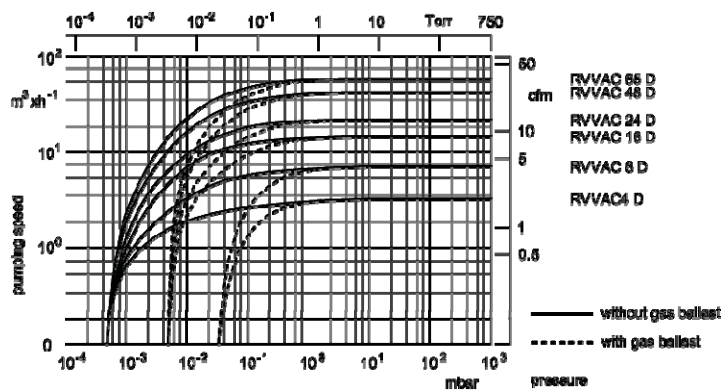
DIVAC	300	1000	3000	8000	12000	30000
DN	100 ISO-F	160 ISO-F	250 ISO-K	400 ISO-K	500 ISO-K	800 ISO-F
DN1	25 ISO-KF	40 ISO-KF	63 ISO-K	63 ISO-K	100 ISO-K	160 ISO-K
h	328	484	560	785	1010	1460
h1	120	132	250	402	470	870
a	156	270	240	349	420	600
b	170	253	394	589	713	1034
Ød	152	230	290	450	550	920
Ød1	89	149	266	406	509	808
Ød2	121	190	-	-	-	890
Ød3	19	18	-	-	-	14
α	90°	90°	90°	30°	45°	30°
α1	-	-	45°	55°	30°	-

DIVAC 300 / 1000 : پایین راست - DIVAC 3000 : بالا راست - DIVAC 8000 / 12000 : بالا وسط - DIVAC 30000 : بالا چپ - ابعاد بر حسب mm می باشد.



پمپ‌های خلا، روتاری پره‌ای دو مرحله‌ای سری RVVAC D در سایزهای ۴ تا ۶۵ مترمکعب بر ساعت ارائه می‌شوند، و از ویژگی‌های آنها می‌توان به سطح صدای پایین، سرعت تخلیه بالا، حمل، نصب و کاربری آسان، توانایی کار دائم، مجهز بودن به پمپ روغن داخلی برای روغن کاری اجزاء، گاز بلاست و شیر یک طرفه خودکار ضد مکش معکوس (Automatic Anti Suck-Back Valve) اشاره نمود.

پمپ‌های RVVAC D طیف گسترده‌ای از کاربردهای آزمایشگاهی، تحقیقاتی و صنعتی در صنایع شیمیایی و دارویی، غذایی، متالورژی، لایه نشانی، انواع اتوکلاو و کوره‌های خلا، الکترونیک و لامپ سازی، خودرو، لیزر، شبیه سازی فضایی، پرودتی و تهویه، مهندسی مکانیک، انواع خشک کن‌های تحت خلا، و ... را پوشش می‌دهند.



پمپ‌های RVVAC D به عنوان پمپ اصلی در سیستم‌های خلا، پایین و متوسط، همچنین پمپ پشتیبان (Backing Pump) برای پمپ‌های روتز (سری ROVAC)، دیفیوژن (سری DIVAC)، توربومولکولار (Turbomolecular) و سایر سیستم‌های خلا، فوق بالا (Ultra High Vacuum) به کار می‌روند.

ابعاد

RVVAC	a	b	c	d	e	f	g	h	DN
4D / 8D	460	144	207	240	120	126	154	230	16 KF
16D	520	188	272	320	148	160	165	295	25 KF
24D	560	188	272	320	148	160	185	295	25KF
48D / 65D	730	234	358	396	190	200	223	390	40 KF

کلیه ابعاد بر حسب mm می‌باشند.

