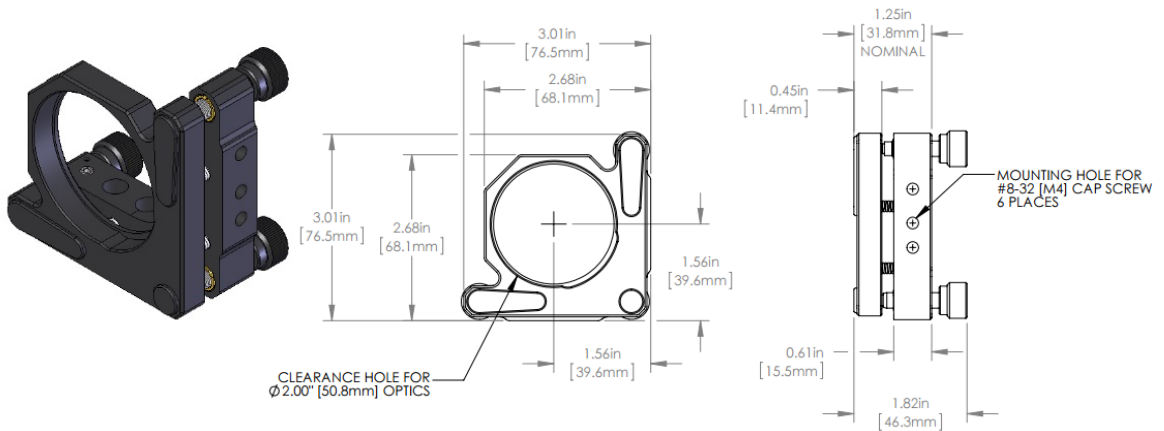


نگهدارنده آینه قابل تنظیم دقیق ۲ اینچی

- دارای صفحه پشتی و فنرهای ضخیم جهت ایجاد پایداری بالا
 - دارای نقاط تماس استیل در محل برخورد پیچ های تنظیم کننده به صفحه جلویی جهت جلوگیری از خوردگی
 - حداقل ضخامت اپتیک: ۵ میلی متر
 - استفاده از پیچ های تنظیم کننده با گام ۰.۳ میلی متر و کمترین لقی
- این نگهدارنده ها جهت بکارگیری به همراه آینه های اپتیکی ۲ اینچی طراحی شده اند و می توانند در دو محور، زاویه ی جهت گیری آینه را میزان ۴ درجه تنظیم نمایند. این نگهدارنده ها نسبت به نگهدارنده های با دو پیچ تنظیم کننده دارای صفحه پشتی ضخیم تری هستند و بنابراین دارای پایداری بیشتری می باشند. همچنین افزایش ضخامت فنر و افزایش وزن نگهدارنده به افزایش پایداری در این مدل از نگهدارنده ها کمک می کند. در این نوع از نگهدارنده ها، به دلیل استفاده از سه پیچ تنظیم کننده، علاوه بر امکان تنظیم جهت گیری آینه، می توان با تغییر یکسان هر سه پیچ، آینه را در محور Z جابجا کرد. این پیچ های تنظیم کننده به علت نیاز به دستیابی به پایین ترین لقی و بالاترین دقت در حرکت با گام ۰.۳ میلی متر طراحی می شوند.



شرح	کد فنی
نگهدارنده آینه قابل تنظیم دقیق ۲ اینچی	PKMM20

مشاهده صفحه این محصول در سایت شرکت پلاریتک



نگهدارنده اپتیکی با قابلیت تنظیم ارتفاع



نگهدارنده اپتیکی یک اینچی با قطر متغیر