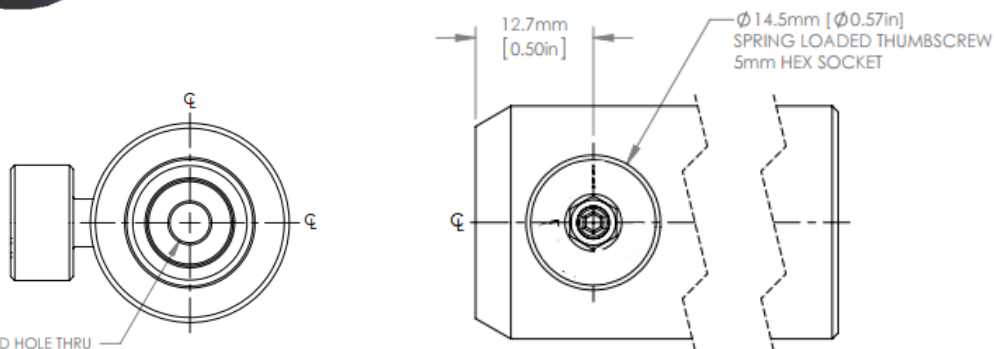


نگهدارنده میله های استیل استاندارد با قطر ۱۲.۷ میلی متر



- مناسب برای میله های با قطر ۰.۵ اینچ (۱۲.۷ میلی متر)
- دارای سوراخ با رزوه M6 در پایین نگهدارنده جهت اتصال به پایه

این نگهدارنده ها جهت استفاده همراه با میله های استاندارد با قطر ۱۲.۷ میلی متر طراحی شده اند. نقاط اتصال میله و نگهدارنده میله در این نوع از نگهدارنده، شامل یک نقطه و یک خط می باشد. در پایین این نگهدارنده، یک سوراخ با رزوه M6 جهت اتصال به پایه ایجاد شده است.



شرح	کد فنی
نگهدارنده میله استیل ۲۰ میلی متری با قطر ۱۲.۷ میلی متر	PH20
نگهدارنده میله استیل ۳۰ میلی متری با قطر ۱۲.۷ میلی متر	PH30
نگهدارنده میله استیل ۴۰ میلی متری با قطر ۱۲.۷ میلی متر	PH40
نگهدارنده میله استیل ۵۰ میلی متری با قطر ۱۲.۷ میلی متر	PH50
نگهدارنده میله استیل ۷۵ میلی متری با قطر ۱۲.۷ میلی متر	PH75
نگهدارنده میله استیل ۱۰۰ میلی متری با قطر ۱۲.۷ میلی متر	PH100
نگهدارنده میله استیل ۱۵۰ میلی متری با قطر ۱۲.۷ میلی متر	PH150

مشاهده صفحه این محصول در سایت شرکت پلاریتک



[میله استیل پایه ستونی](#)



[میله های آلومینیومی کم بازتاب](#)



[پایه H شکل](#)