



## کیت میله های پایه ستونی

کیت MFK06 از سری کیت‌های اپتومکانیک شامل ۱۰۰ محصول پر کاربرد از میله‌های پایا و نگه‌دارنده‌های آن به علاوه کابیت های برچسب‌دار برای اجزای مجموعه است. این سیستم پایه قابلیت ایجاد ثبات فوق العاده در چیدمان‌های با ارتفاع پایین باریکه را داراست. هر میله می تواند به تنهایی در ارتفاع ثابت و پایدار یا با اضافه شدن به میله دیگری در ارتفاع‌های مختلف مورد استفاده قرار گیرد. گیره‌های چنگکی کمک می‌کند که این میله‌ها با قطر ۱ اینچ (۴/۲۵ میلی‌متر) در هر مکانی روی میز اپتیکی بتوانند محکم شوند.

باید توجه داشت که استفاده از این نوع پایه، دقت کار را بالا برده و چیدمان‌های آزمایشگاهی با این قطعات دارای ثبات و پایداری بیشتری نسبت به چیدمان‌های با قطعات کیت‌های MFK01 و MFK03 هستند. تنوع قابل توجه در سایز، ایجاد چیدمان اپتیکی را برای شما ساده‌تر می‌کند. اجزای تشکیل دهنده کیت در زیر آورده شده است.

تمام کشوهای کابینت مجموعه دارای برچسب عکس‌دار از قطعات هستند که در نهایت به سازماندهی آزمایشگاه‌ها منجر خواهد شد تا سریع و آسان قطعات را در مکان اصلی خود قرار دهید.



- میله های پایه ستونی با قطر یک اینچ
- گیره چنگکی



MFK06-Kit

نام محصول	شماره فنی
کیت میله های پایه ستونی	MFK06



## کیت میله های پایه ستونی

ردیف	شماره فنی	شرح	تعداد
۱	PPM10	میله پایا ( ارتفاع ۱ اینچ ، قطر ۱ اینچ )	۱۰
۲	PPM15	میله پایا ( ارتفاع ۱/۵ اینچ ، قطر ۱ اینچ )	۵
۳	PPM20	میله پایا ( ارتفاع ۲ اینچ ، قطر ۱ اینچ )	۳۰
۴	PPM30	میله پایا ( ارتفاع ۳ اینچ ، قطر ۱ اینچ )	۵
۵	CFM	گیره چنگکی	۵۰



• میله های پایه ستونی با قطر یک اینچ  
• گیره چنگکی



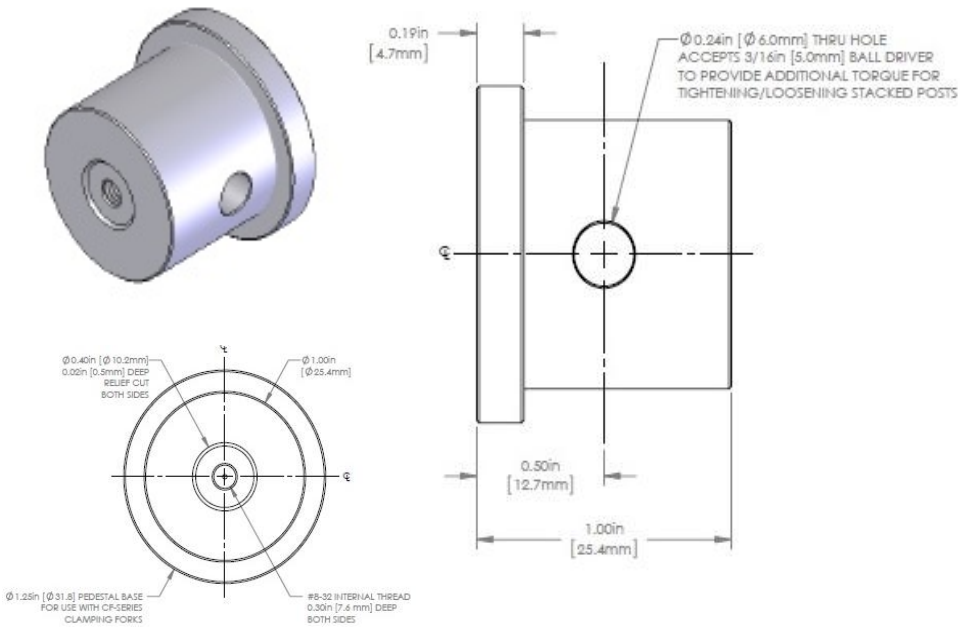
**MFK06-Kit**

شماره فنی	نام محصول
MFK06	کیت میله های پایه ستونی



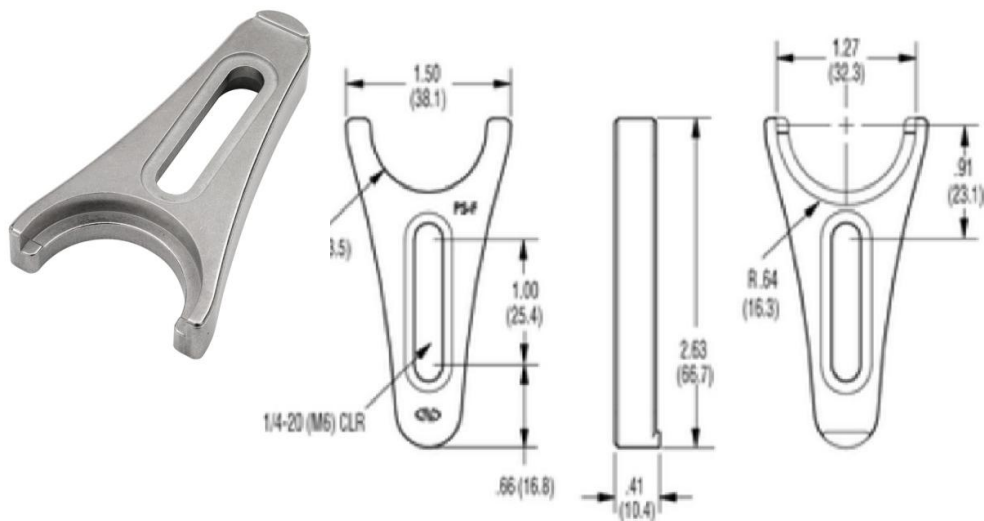
### کیت میله های پایه ستونی

### مشخصات فنی میله های پایه ستونی



این نوع میله های ستونی در ارتفاع های ۱، ۱/۵ ، ۲ و ۳ اینچ طراحی شده است.

### مشخصات فنی گیره چنگکی



نام محصول	شماره فنی
کیت میله های پایه ستونی	MFK06