



**Best Technology**  
For Your Laboratory

**STABILITY TEST CHAMBER**

# STABILITY TEST CHAMBER

## ZF240

اتاقک پایداری ۲۴۰ لیتری



## معرفی دستگاه | ZF240

دستگاه اتاقک تست پایداری دارو مدل ZF240 با کنترل همزمان دما و رطوبت، دستگاه ایده آلی جهت تست پایداری دارو مطابق با ICH GUIDLINE Q1A (R2) است. سیستم بی نظیر ثبت و مدیریت مقادیر کنترلی مطابق استانداردهای بین المللی همچون GLP,GMP این دستگاه را نسبت به نمونه های مشابه در سراسر دنیا متمایز ساخته است.

این دستگاه در انواع آزمایشگاه های صنعتی، دارویی و تحقیقاتی کاربرد دارد.

## مشخصات کلی | ZF240

دارای نمایشگر گرافیکی و شستی های لمسی جهت راحتی کاربر

درب کاملا بسته با استفاده از دو زبانه در بالا و پایین

طراحی خاص برای جلوگیری از بخارگرفتگی شیشه

مناسب جهت تستهای ICH GUIDLINE Q1A (R2)

کنترل الکترونیکی دقیق رطوبت

درب داخلی شیشه ای

نمایش ساعت واقعی

فن سیرکوله

پایه چرخدار

## مزایای ویژه | ZF240

### HCT (Homogenic chamber technology)

بازگشت سریع دما به دمای تنظیم شده پس از باز کردن درب دستگاه

هم دمایی در ۲۷ نقطه از محفظه

سرعت گرمایش بالا

پایداری دما

۳ جداره

### DUAL SAFETY

ترموستات ایمنی قابل تنظیم با سنسور جداگانه (دارای دو سنسور PT100)

مطابق با آخرین استاندارد (TWW) DIN 12880 Class 3.3

کنترل دما در صورت افزایش یا کاهش ناخواسته دما

### سیستم سرمایش همراه با تکنولوژی منحصر به فرد NON-CUT

قدرت سرمایش بی نظیر حتی در دمای محیطی بالا

بدون برفک

۲ اواپراتور

## مزایای ویژه | ZF240

### تکنولوژی منحصر به فرد ANTI POLAR

جلوگیری از واکنش شیمیایی و خوردگی سنسورهای سطح آب

استفاده از سنسورهای الکترونیکی جهت کنترل سطح آب

جلوگیری از رسوب آب روی سنسورهای الکترونیکی

### سیستم منحصر به فرد رطوبت ساز

منبع آب ورودی و خروجی همراه با پمپ جداگانه (بدون نیاز به لوله کشی آب ورودی و فاضلاب)

بازگشت سریع رطوبت به مقدار تنظیم شده پس از باز کردن درب

دارای پمپ جهت خروج آب اضافه

قابلیت تنظیم دقیق رطوبت

ایجاد رطوبت با سرعت بالا

## مزایای ویژه | ZF240

### استفاده از جدیدترین و دقیق ترین میکرو کنترلرهای سری ARM

سیستم قفل کنترلر جهت جلوگیری از تغییرات اتفاقی

نمایشگر LCD گرافیکی همراه با شستی های لمسی

کالیبراسیون آسان رطوبت توسط کاربر در ۲ رطوبت

کالیبراسیون آسان حرارت توسط کاربر در ۶ دما

PID کنترلر جهت کنترل دقیق دما و رطوبت

دارای ۳ برنامه ۱۰۰ پله ای

### ثبت مقادیر DOCUMENTATION

حافظه داخلی جهت ثبت مقادیر دما، رطوبت و سرعت فن تا ۲ سال

ثبت مقادیر مطابق استانداردهای GMP و GLP

رسم گراف دما و رطوبت روی LCD دستگاه

### بررسی هوشمند دما STM

آلارم هوشمند انحراف از دما و رطوبت تنظیم شده

آلارم قطع شدن یا کم شدن آب

ارسال SMS در مواقع آلارم

آلارم باز بودن درب دستگاه

## مزایای ویژه | ZF240

### نرم افزار FGLAB

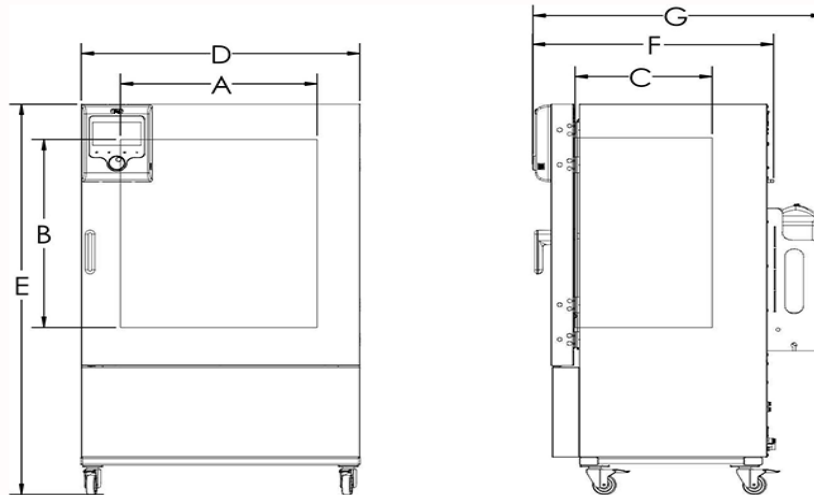
قابلیت پرینت گراف ها در محدوده زمانی خاص مطابق با استانداردهای GMP و GLP

قابلیت اتصال دستگاه به کامپیوتر از طریق کابل LAN

بدون نیاز به نصب نرم افزار واسطه

قابلیت مشاهده آنلاین مقادیر

## جدول مشخصات فنی | ZF240



### مشخصات خارجی

۹۵	عمق با دستگیره و منبع آب ورود و خروج (G) (cm)
۷۵	عمق با دستگیره و کنترلر (F) (cm)
۱۴۸	ارتفاع دستگاه با پایه چرخدار (E) (cm)
۹۰	عرض دستگاه (D) (cm)
۱	تعداد درب
۱	تعداد درب شیشه ای

### مشخصات داخلی

۲۴۰	حجم داخلی (Lit)
۸۰	ارتفاع (B) (cm)
۶۶	عرض (A) (cm)
۴۵/۵	عمق (C) (cm)
۱۵۰	وزن خالی دستگاه (kg)
۵	قابلیت تحمل وزن برای هر سینی (kg)
۲۵	قابلیت تحمل وزن کل طبقات (kg)
۲ (۸)	تعداد سینی استاندارد موجود در دستگاه (حداکثر)



## جدول مشخصات فنی | ZF240

### مشخصات دما - رطوبت

±1	همدمایی در ۲۷ نقطه از محفظه بدون رطوبت @۲۵°C (Variation) (±K)
±1	همدمایی در ۲۷ نقطه از محفظه با رطوبت @۲۵°C (Variation) (±K)
±1/۵	همدمایی در ۲۷ نقطه از محفظه بدون رطوبت @۴۰°C (Variation) (±K)
±1/۵	همدمایی در ۲۷ نقطه از محفظه با رطوبت @۴۰°C (Variation) (±K)
±۰/۵	نوسان دما بدون رطوبت @۲۵°C (fluctuation) (±K)
±1	نوسان دما با رطوبت @۲۵°C (fluctuation) (±K)
±۰/۶	نوسان دما بدون رطوبت @۴۰°C (fluctuation) (±K)
±۰/۸	نوسان دما با رطوبت @۴۰°C (fluctuation) (±K)
۱۰	زمان بازیابی دما بعد از ۳۰ ثانیه باز شدن درب در دمای ۲۵°C و رطوبت ۶۰%*(min)
±۰/۲	دقت نمایشگر @40°C (deviation) (±K)
±۵	نوسان رطوبت (%RH)
۶۰-۰	رنج دمایی بدون رطوبت (°C)
۶۰-۱۰	رنج دمایی با رطوبت (°C)
۹۰-۳۰	رنج رطوبت (%RH)**

(\*) ۹۸% دمای ست پوینت

(\*\*) در تنظیم دما و رطوبت محدودیت هایی وجود دارد، به چارت دما و رطوبت مراجعه شود.

## جدول مشخصات فنی | ZF240

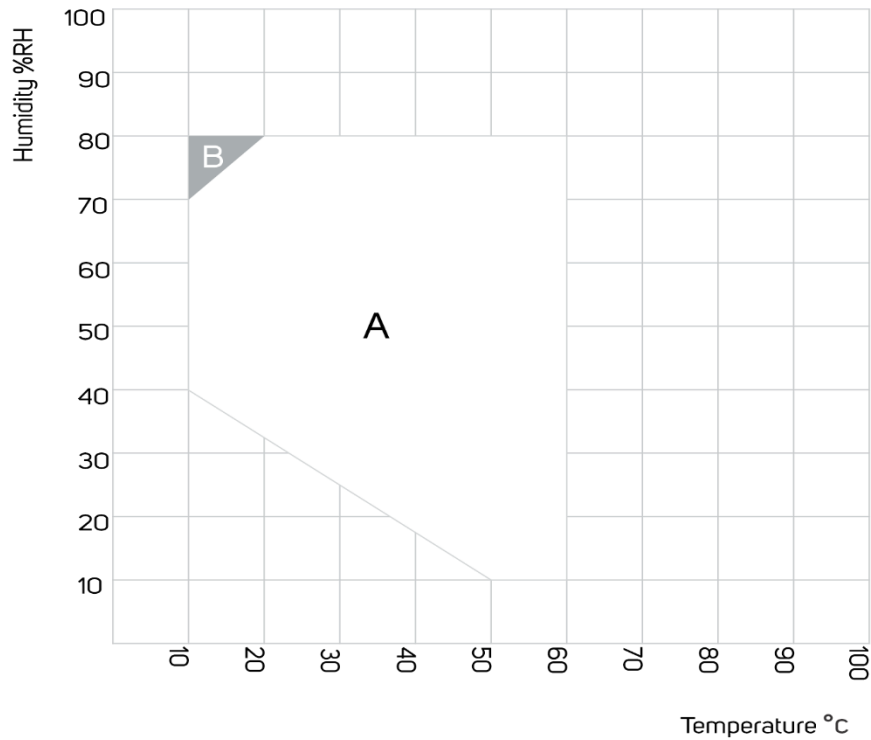
### شرایط نصب

۱۵	فاصله دستگاہ از دستگاہ ها و دیوارهای کناری (cm)
۴۰	فضای خالی بالای دستگاہ (cm)
۲۰	فاصله دستگاہ از دیوار پشت (cm)
+۱۶ الی +۲۶	حداقل و حداکثر دمای محیط (°C)
۷۰	حداکثر رطوبت (%RH)

### اطلاعات الکتریکی

۲۶۴۰	توان مصرفی (W)
۵۰	فرکانس (HZ)
۲۲۰	ولتاژ (V AC)
۱۲	جریان (A)

- توضیح: کلیه مقادیر این جدول جهت دستگاہ های استاندارد، در دمای محیطی ۲۵ درجه سانتیگراد، ولتاژ ۲۲۰ ولت و بسته بودن کلیه دریچه ها می باشند.
- کلیه مقادیر دما در نقاط مجاز داخل محفظه اندازه گیری شده اند. (طبق دستورالعمل بارگذاری دستگاہ).



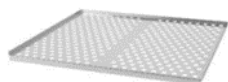
A: Guaranteed condensation-free range  
 B: Time-limited operation (max. 24 hours)

### چارت دما - رطوبت

A. محدوده کاری بدون میعان داخل محفظه  
 B. ممکن است مغایرت هایی با داده های فنی داشته باشد.  
 نکته: در صورت نیاز، دما و رطوبت خارج از محدوده بالا به صورت سفارشی قابل ساخت می باشد.

## تجهيزات و خدمات سفارشی | ZF240

دریچه دسترسی به محفظه داخل از جنس سیلیکون



سینی استیل ضد زنگ



گواهینامه های IQ, OQ, PQ



ارائه گواهی کالیبراسیون



قفل درب



email :[info@fgiran.com](mailto:info@fgiran.com)  
website :[www.fgiran.com](http://www.fgiran.com)