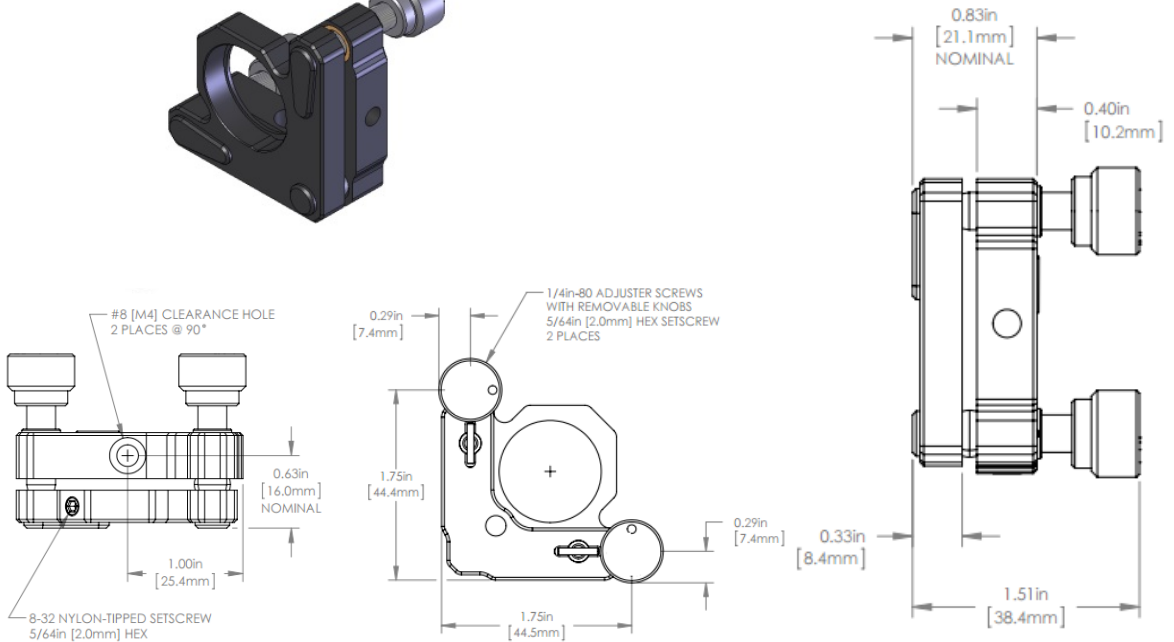


## نگهدارنده قابل تنظیم یک اینچ قابل اتصال به میله استیل

- قابلیت نگهداری از المان های اپتیکی با قطر ۱ اینچ و حداقل ضخامت ۳ میلی متر
- تنظیم زاویه ۰.۵ درجه ای به ازای هر بار چرخش پیچ تنظیم کننده نگهدارنده اپتیکی قابل تنظیم ۱ اینچی جزو محبوب ترین نگهدارنده های اپتیکی است. این نگهدارنده به فنرهایی با ضخامت ۰.۸ میلی متر مجهز است که پایداری بالای آن را در کاربری های آزمایشگاهی تضمین می کند. عمق نگهدارنده ی المان اپتیکی در این نگهدارنده برابر با ۷ میلی متر است. با هر بار چرخش پیچ تنظیم کننده در این نگهدارنده می توان زاویه ای به اندازه ۰.۵ درجه را پویش کرد.



شرح	کد فنی
نگهدارنده قابل تنظیم یک اینچ قابل اتصال به میله استیل	KOM1

مشاهده صفحه این محصول در سایت شرکت پلاریتک



[نگهدارنده اپتیکی ثابت ۲ اینچ](#)



[نگهدارنده اپتیکی قابل تنظیم ۲ اینچ](#)