

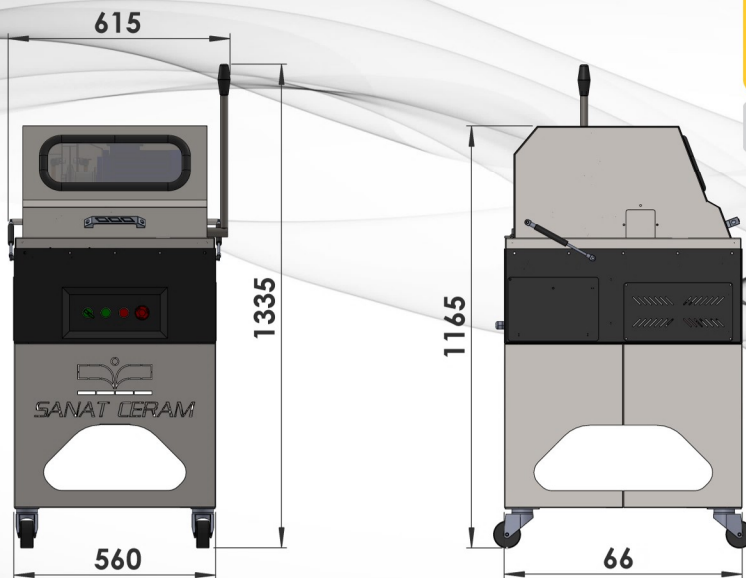


این دستگاه برای برش زدن از قطعات بزرگ فلزی برای تهیه نمونه های متالوگرافی و سختی سنجی مورد استفاده قرار می گیرد.

مشخصات فنی:

- دارای دو گیره و اهرم نگهدارنده از جنس فولاد زنگ نزن.
- حداکثر قطر نمونه قابل برش ۷۰ میلیمتر.
- دارای سیستم آبگرد جهت خنک کاری تیغه برش و نمونه.
- بدنه دارای رنگ اودری الکترواستاتیک.
- دارای الکتروموتور ۳ فاز با توان ۲/۲ کیلو وات و ۲۸۰۰ دور در دقیقه ساخت شرکت موتوژن.
- قطر شفت ۳۲ میلیمتر با امکان استفاده از تیغه های با قطر ۲۵۰ میلیمتر.
- دارای کلید اضطراری جهت ایمنی بالاتر.
- دارای لامپ فلورسنت در داخل محفظه.

**METALLOGRAPHY
CUTTING MACHINE**



برق مورد نیاز	وزن (kg)	ابعاد دستگاه (cm)			مدل
		W	D	H	
سه فاز ۲۵ آمپر	75	62	66	133	CUT