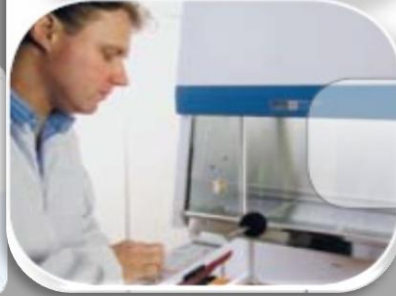




AZAR PARS TAJHIZ

آذر پارس تجهیز



آذر پارس تجهیز
AZAR PARS TAJHIZ





About Azar Pars Tajhiz Company

تاریخچه شرکت:

شرکت آذر پارس تجهیز از اوایل دهه هشتاد با همکاری شرکت های خارجی در زمینه تولید تجهیزات، سکوبندی و هودهای آزمایشگاهی در ایران شروع به فعالیت نمود. از اوایل دهه نود با موفقیت های چشمگیر، با هدف ارتقای سطح کیفی و عرضه مطلوب خدمات، فعالیت خود را در زمینه مشاوره، طراحی و تجهیز آزمایشگاه برای صنایع تولیدی و تحقیقاتی بسط داد. شرکت کار خود را در زمینه تولید هودهای شیمی و سکوبندی آزمایشگاهی شروع و در سال ۹۱ موفق به دریافت پروانه بهره برداری از وزارت صنایع و معادن گردید.

شرح خلاصه ای از فعالیت های شرکت:

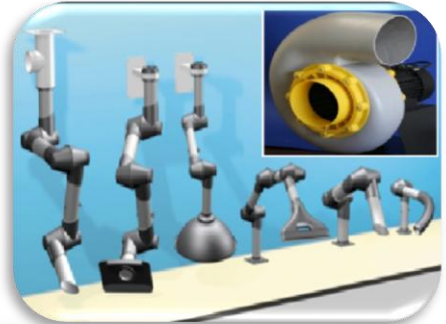
- مشاوره در زمینه سکوبندی آزمایشگاهی، طراحی فضا، شبیه سازی، ساخت، نصب و اجرا مطابق با استانداردهای بین المللی روز جهان و استانداردهای ملی ایران
- شرکت آذر پارس تجهیز به عنوان تنها نمایندگی اصول الزامات GLP از موسسه URS انگلستان در ایران در خصوص طرحریزی و استقرار استاندارد سازی آزمایشگاه و تجهیزات پزشکی می باشد.
- دارنده گواهینامه های مدیریت کنترل کیفیت، تجهیزات پزشکی، آزمایشگاهی و ایمنی کارکنان شامل ISO 9001:2008 ,OHSAS 18001:2007 ,ISO14001:2004 ,ISO10002:2004 ,ISO13485:2003 , از موسسه URS انگلستان در زمینه تجهیز و سکوبندی آزمایشگاه.
- تولید انواع هودهای شیمیایی آزمایشگاهی (Fume Hood) و هودهای سقفی (کانوپی) (Hanging Hood)
- کابین های ایمنی (Safety cabins) نگهداری و ذخیره سازی سیلندرهای گاز و نیز مواد شیمیایی خورنده و قابل اشتعال، مواد شیمیایی خاص از جمله اسیدها، بازها، مواد آلی فرار، مواد سمی و مواردی از این قبیل که در اثر تبخیر و نگهداری غیر علمی ممکن است موجب خسارتهای غیر قابل جبران گردند.
- تامین انواع هودهای بازویی، شیر آلات آزمایشگاهی، رویه های آزمایشگاهی و سینک های آزمایشگاهی از معتبرترین برندهای موجود
- تامین انواع فن های سانتریفوژ با دورهای متفاوت و حلزونی پلیمری ضد اسید، ضد الکتریسیته ساکن



About Azar Pars Tajhiz Company



K
KERAPLAN™
systemceram



ISO10002:2004



ISO14001:2004



OHSAS 18001



ISO9001:2008



ISO13485:2003

مشخصات فنی هودهای شیمیایی آزمایشگاهی



مختصری از مشخصات فنی ساختمان هود شیمیایی:

- ❖ بدنه هودهای شیمیایی فلزی بصورت تک جداره و دو جداره می باشد. از جنس ورق فلزی با پوشش رنگ الکترواستاتیک اپوکسی ضد اسید می باشد.
- ❖ دارای فن سانتیفریوژ با دور متغیر. متناسب با طراحی مورد نیاز در هر آزمایشگاه با بدنه و پروانه از جنس پلی پروپیلن سخت. ضد الکتریسیته ساکن. ضد جرقه
- ❖ شیر آب ، انواع گاز ها با نازل های مربوطه و کاپ سینک
- ❖ ابعاد و رنگ طبق سفارش و برحسب طراحی و فضای آزمایشگاه
- ❖ لوله و اتصالات مسی با رعایت استاندارد ISO274. پیچ دوسر رزوه و مهره دارای ساختار مارتنزیت با هسته فریتی جهت تحمل بارهای کشی ، برشی و ...
- ❖ درب هود دارای وزنه تعادلی از جنس شیشه لایمیت و یا پلکسی گلاس
- ❖ کابین دربار در پایین هود
- ❖ کف هود از جنس استیل ضد زنگ، سرامیک، یا رویه تمام HPL
- ❖ سیستم روشنایی : از نوع کم مصرف (لامپ مهتابی) و دارای پریزهای ارت دار ، کلیدهای قطع و وصل فن و چراغهای سیگنال مربوطه



www.parslab.com

Tell: +982166004459 Fax: +9821 66036176

آدرس: تهران خیابان آزادی روبروی کارخانه زمزم پلاک ۴۱۳ ط ۱ واحد ۲



شرکت آذر پارس تجهیز با توجه به تجارب طولانی خود در زمینه سیستم‌های کنترل کننده آلودگی آزمایشگاهی یکی از بهترین و استانداردترین هودهای شیمیایی کشور را تولید می‌نماید. تکنولوژی هودهای تولیدی این شرکت منطبق با برندهای مطرح دنیا همچون کمپانی های ESCO و Koettermann می باشد. این هودهای شیمیایی دو جداره می‌باشند؛ بطوریکه ایمنی بسیار خوبی را برای کاربر فراهم نموده و با قرار دادن شیرآلات، پریزهای برقی و ابزار کنترل جریان هوا در دو طرف هود شیمیایی، فضای کاری مناسبی را در اختیار کاربر قرار می‌دهد.

مطابق با:

FUME HOOD CERTIFIED RULES EN 14175 – E



هوای پاک را به شما هدیه می‌دهیم.



www.parslab.com

Tell: +982166004459 Fax: +9821 66036176

آدرس: تهران خیابان آزادی روبروی کارخانه زمزم پلاک ۴۱۳ ط ۱ واحد ۲



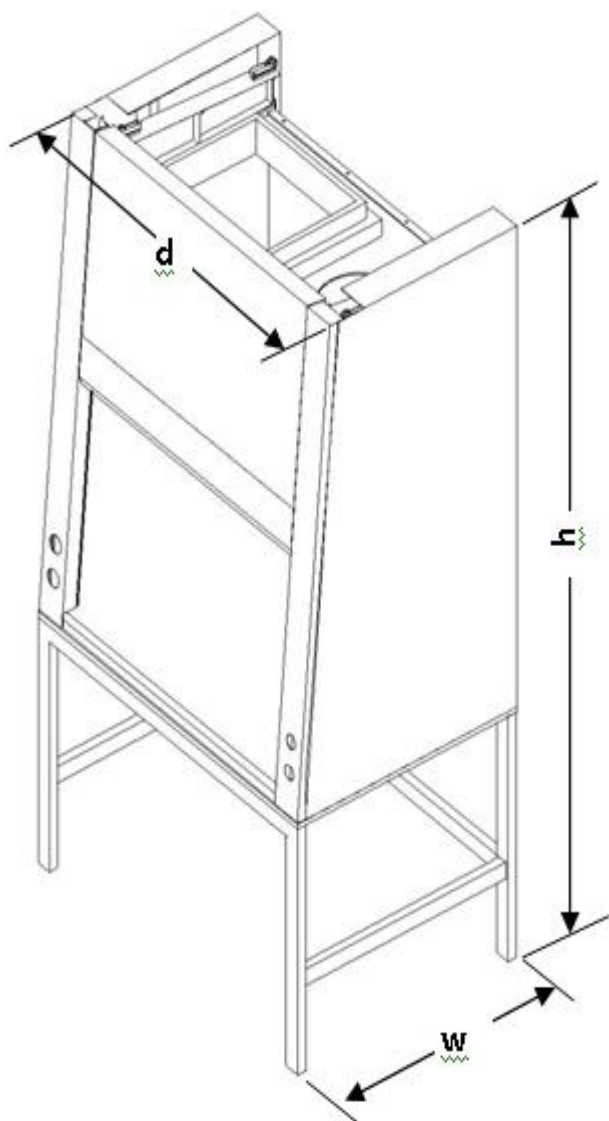
گالری تصاویر منتخب از هودهای آزمایشگاهی آذر پارس تجهیز



www.parslab.com

Tell: +982166004459 Fax: +9821 66036176

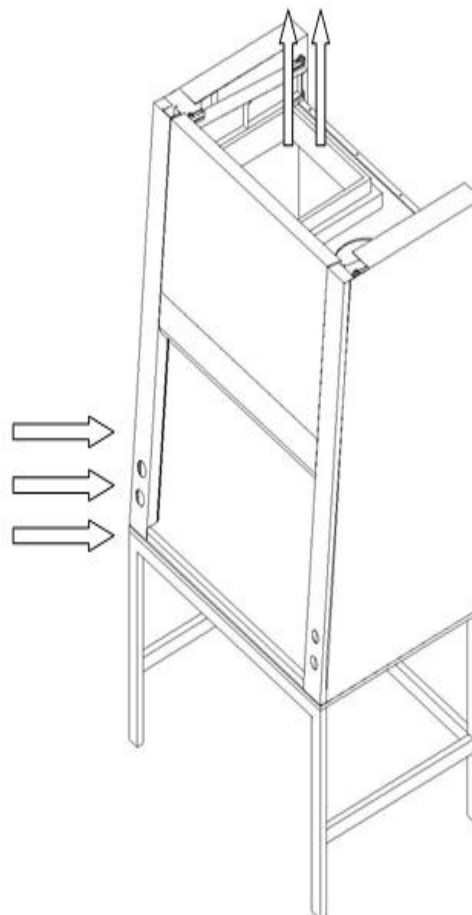
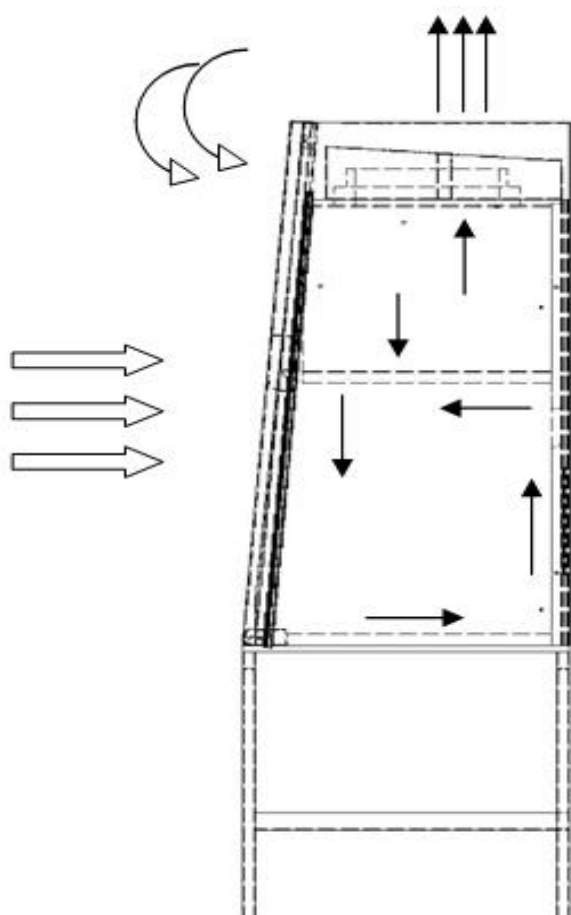
آدرس: تهران خیابان آزادی روبروی کارخانه زمزم پلاک ۴۱۳ ط ۱ واحد ۲



www.parslab.com

Tell: +982166004459 Fax: +9821 66036176

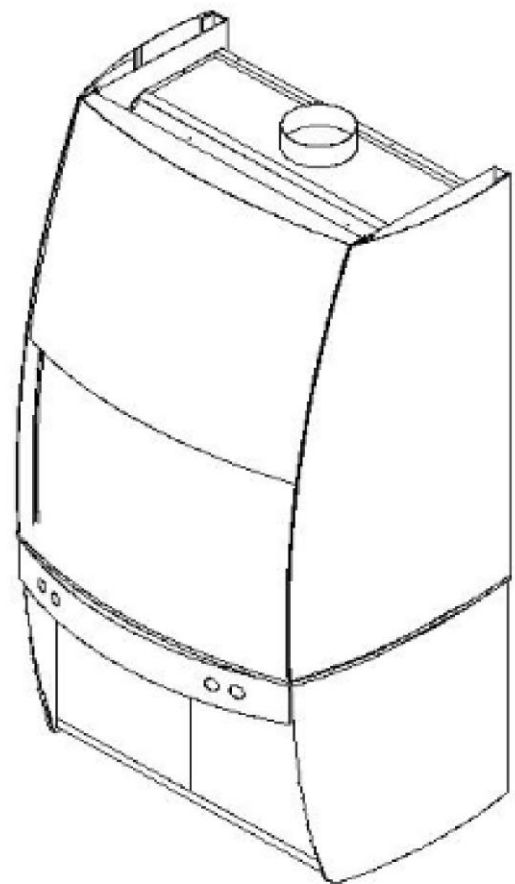
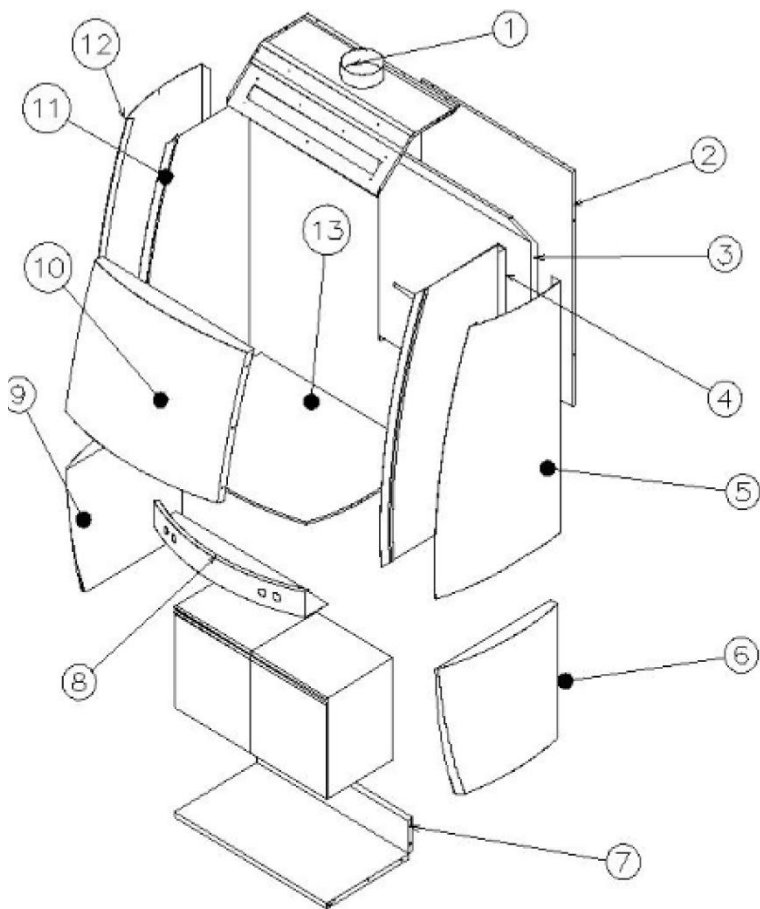
آدرس: تهران خیابان آزادی روبروی کارخانه زمزم پلاک ۴۱۳ ط ۱ واحد ۲



www.parslab.com

Tell: +982166004459 Fax: +9821 66036176

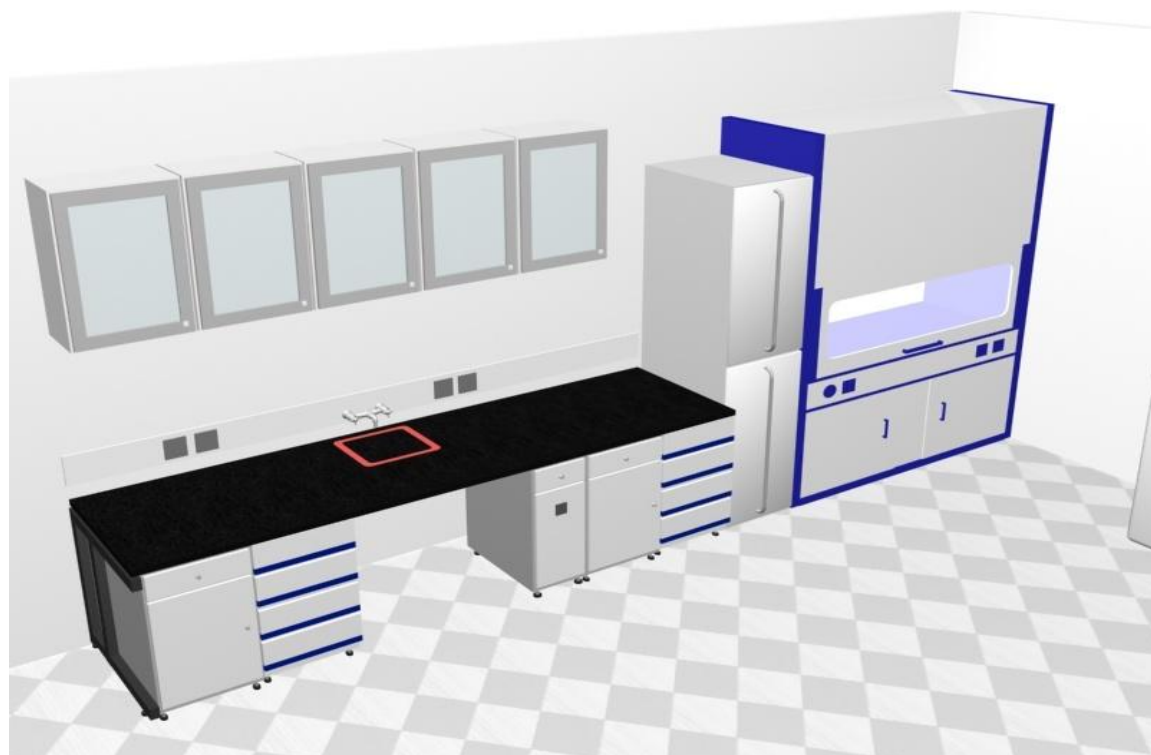
آدرس: تهران خیابان آزادی روبروی کارخانه زمزم پلاک ۴۱۳ ط ۱ واحد ۲



www.parslab.com

Tell: +982166004459 Fax: +9821 66036176

آدرس: تهران خیابان آزادی روبروی کارخانه زمزم پلاک ۴۱۳ ط ۱ واحد ۲



www.parslab.com

Tell: +982166004459 Fax: +9821 66036176

آدرس: تهران خیابان آزادی روبروی کارخانه زمزم پلاک ۴۱۳ ط ۱ واحد ۲

گواهی نامه های شرکت آذر پارس تجهیز (ضمایم)



گواهی نامه نمایندگی GLP از موسسه URS انگلستان در ایران



United Registrar Of Systems

تاریخ: ۱۳۹۱/۰۷/۰۳
شماره: ۹۱/ف/۱۲۰۱

مدیریت محترم شرکت آذر پارس تجهیز

با سلام

احتراماً شرکت آرمان صنعت پادمیرا بعنوان نمایندگی شرکت URS انگلستان در ایران مفتخر است آن شرکت محترم را بعنوان نمایندگی شرکت URS در ایران در خصوص طرحریزی و استقرار استانداردهای مرتبط با آزمایشگاه و تجهیزات پزشکی شامل مباحث ISO13485:2003, GLP و استانداردسازی آزمایشگاه اعلام دارد . امید است شاهد موفقیت آن مجموعه معظم باشیم .

با تشکر و تقدیم احترام

مدیر عامل

سعید اجسانی



Address: 3rd Unit, No.118, Darya Blvd., Sa'adat Abad, Tehran, Iran
T: +98 21 88369456 , 88369258 F: +98 21 88369259
www.urscertification.com

www.parslab.com

Tell: +982166004459 Fax: +9821 66036176

آدرس: تهران خیابان آزادی روبروی کارخانه زمزم پلاک ۴۱۳ ط ۱ واحد ۲



گواهی نامه ISO 9001:2008



United Registrar Of Systems

Final Approval

Date: 14/Oct/2012
No: 2012/URS/1022

Dear Management of Azar Pars Tajhiz Co.

We have great pleasure in enclosing herewith your organization's Certificate of Registration for **ISO9001:2008**

Scope: Engineering Construction , Design , Projects planning according to GLP/GMP requirement , Production , Services , Supply , Logistics , Dispatch & Coordination of assembling of operational Laboratory Furnitures , Hoods , Mobile lab & Equipments .
- Also the ISO 17025 in your company is designed base upon accreditation bodies requirements & so can be sent for ISIRI for approval.
Address: Unit2, NO 413, Infront of Zamzam Factory, Azadi Ave, Tehran, Iran.

Based on this letter, you could use URS logo as attached file.

Your Certificate will be issued during 60 working days.

The first surveillance visit has been planned for **(Oct /2013)** where the auditor will be checking your systems to ensure that these are being maintained.

We would be obliged if you would take the time to complete the enclosed Auditor Feedback Questionnaire, as information provided can assist us in improving our services.

We trust that all is satisfactory, but should you require additional information please do not hesitate to contact our office.

Yours sincerely,
Managing Director
Saeed Ehsani

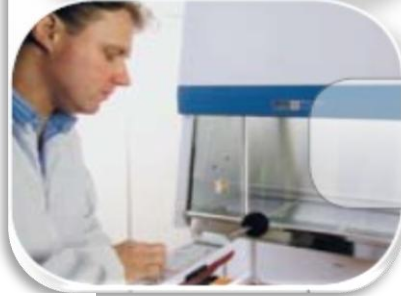


Address: 3rd Unit, No.118, Darya Blvd., Sa'adat Abad, Tehran, Iran
T: +98 21 88369456 , 88369258 F: +98 21 88369259
www.urscertification.com

www.parslab.com

Tell: +982166004459 Fax: +9821 66036176

آدرس: تهران خیابان آزادی روبروی کارخانه زمزم پلاک ۴۱۳ ط ۱ واحد ۲



United Registrar Of Systems

Final Approval

Date: 14/Oct/2012
No:2012/URS/1023

Dear Management of Azar Pars Tajhiz Co.

We have great pleasure in enclosing herewith your organization's Certificate of Registration for **ISO14001:2004**

Scope: Engineering Construction , Design , Projects planning according to GLP/GMP requirement , Production , Services , Supply , Logistics , Dispatch & Coordination of assembling of operational Laboratory Furnitures , Hoods , Mobile lab & Equipments .
- Also the ISO 17025 in your company is designed base uppon accreditation bodies requirements & so can be sent for ISIRI for approval.

Address: Unit2, N O 413, Infront of Zamzam Factory, Azadi Ave, Tehran, Iran.

Based on this letter, you could use URS logo as attached file.
Your Certificate will be issued during 60 working days.
The first surveillance visit has been planned for (Oct /2013) where the auditor will be checking your systems to ensure that these are being maintained.
We would be obliged if you would take the time to complete the enclosed Auditor Feedback Questionnaire, as information provided can assist us in improving our services.
We trust that all is satisfactory, but should you require additional information please do not hesitate to contact our office.

Yours sincerely,
Managing Director
Saeed Ehsani



Address: 3rd Unit, No.118, Darya Blvd., Sa'adat Abad, Tehran, Iran
T: +98 21 88369456 , 88369258 F: +98 21 88369259
www.urscertification.com



گواهی نامه ISO 10002:2004



United Registrar Of Systems

Final Approval

Date: 14/Oct/2012
No: 2012/URS/1024

Dear Management of Azar Pars Tajhiz Co.

We have great pleasure in enclosing herewith your organization's Certificate of Registration for **ISO10002:2004**

Scope: Engineering Construction , Design , Projects planning according to GLP/GMP requirement , Production , Services , Supply , Logistics , Dispatch & Coordination of assembling of operational Laboratory Furnitures , Hoods , Mobile lab & Equipments .
- Also the ISO 17025 in your company is designed base upon accreditation bodies requirements & so can be sent for ISIRJ for approval.

Address: Unit2, NO 413, Infront of Zamzam Factory, Azadi Ave, Tehran, Iran.

Based on this letter, you could use URS logo as attached file.

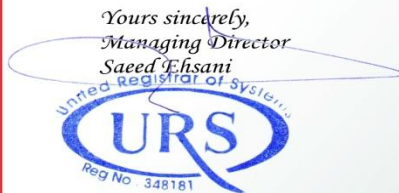
Your Certificate will be issued during 60 working days.

The first surveillance visit has been planned for (Oct /2013) where the auditor will be checking your systems to ensure that these are being maintained.

We would be obliged if you would take the time to complete the enclosed Auditor Feedback Questionnaire, as information provided can assist us in improving our services.

We trust that all is satisfactory, but should you require additional information please do not hesitate to contact our office.

Yours sincerely,
Managing Director
Saeed Ehsani



Address: 3rd Unit, No.118, Darya Blvd., Sa'adat Abad, Tehran, Iran
T: +98 21 88369456 , 88369258 F: +98 21 88369259
www.urscertification.com

www.parslab.com

Tell: +982166004459 Fax: +9821 66036176

آدرس: تهران خیابان آزادی روبروی کارخانه زمزم پلاک ۴۱۳ ط ۱ واحد ۲



گواهی نامه ISO 13485:2003



United Registrar Of Systems

Final Approval

Date: 14/Oct/2012
No: 2012/URS/1025

Dear Management of Azar Pars Tajhiz Co.

We have great pleasure in enclosing herewith your organization's Certificate of Registration for **ISO13485:2003**

Scope: Engineering Construction , Design , Projects planning according to GLP/GMP requirement , Production , Services , Supply , Logistics , Dispatch & Coordination of assembling of operational Laboratory Furnitures , Hoods , Mobile lab & Equipments .
- Also the ISO 17025 in your company is designed base uppon accreditation bodies requirements & so can be sent for ISIRI for approval.

Address: Unit2, N O 413, Infront of Zamzam Factory, Azadi Ave, Tehran, Iran.

Based on this letter, you could use URS logo as attached file.

Your Certificate will be issued during 60 working days.

The first surveillance visit has been planned for (Oct /2013) where the auditor will be checking your systems to ensure that these are being maintained.

We would be obliged if you would take the time to complete the enclosed Auditor Feedback Questionnaire, as information provided can assist us in improving our services.

We trust that all is satisfactory, but should you require additional information please do not hesitate to contact our office.

Yours sincerely,
Managing Director
Saeed Ehsani



Address: 3rd Unit, No.118, Darya Blvd., Sa'adat Abad, Tehran, Iran
T: +98 21 88369456 , 88369258 F: +98 21 88369259
www.urscertification.com



OHSAS 18001 گواهی نامه



United Registrar Of Systems

Final Approval

Date: 14/Oct/2012
No: 2012/URS/1026

Dear Management of Azar Pars Tajhiz Co.

We have great pleasure in enclosing herewith your organization's Certificate of Registration for **OHSAS 18001**

Scope: Engineering Construction , Design , Projects planning according to GLP/GMP requirement , Production , Services , Supply , Logistics , Dispatch & Coordination of assembling of operational Laboratory Furnitures , Hoods , Mobile lab & Equipments .
- Also the ISO 17025 in your company is designed base upon accreditation bodies requirements & so can be sent for ISIRI for approval.

Address: Unit2, N O 413, Infront of Zamzam Factory, Azadi Ave, Tehran, Iran.

Based on this letter, you could use URS logo as attached file.

Your Certificate will be issued during 60 working days.

The first surveillance visit has been planned for (Oct /2013) where the auditor will be checking your systems to ensure that these are being maintained.

We would be obliged if you would take the time to complete the enclosed Auditor Feedback Questionnaire, as information provided can assist us in improving our services.

We trust that all is satisfactory, but should you require additional information please do not hesitate to contact our office.

Yours sincerely,
Managing Director
Saeed Ehsani



Address: 3rd Unit, No.118, Darya Blvd., Sa'adat Abad, Tehran, Iran
T: +98 21 88369456 , 88369258 F: +98 21 88369259
www.urscertification.com