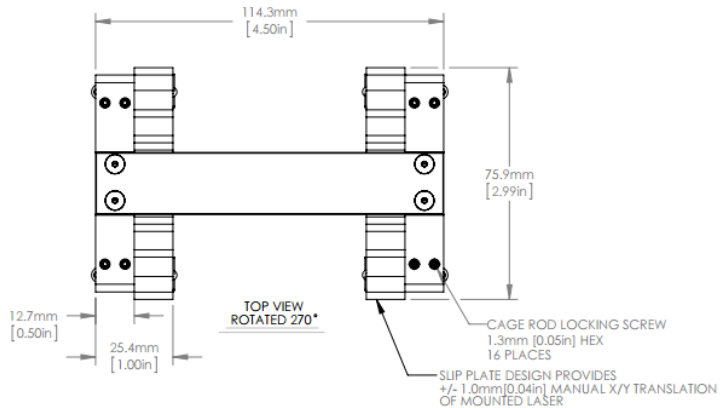


## نگهدارنده لیزر قابل تنظیم مخصوص قفس اپتیکی ۶۰ میلی متری و قابل اتصال به میله استیل

- مناسب برای سیستم های قفس اپتیکی ۶۰ میلی متری
- مناسب برای لیزرهایی با قطر بیرونی ۴۴.۰۲ تا ۴۴.۵ میلی متر
- سازگار با ماژول لیزرهای دیودی پلاریتک

این نگهدارنده لیزر قابلیت تنظیم مکان لیزر به اندازه ۱ میلی متر را در راستای X و Y فراهم می کند. از این نگهدارنده می توان جهت اتصال انواع لیزر با قطر بیرونی ۴۴.۰۲ تا ۴۴.۵ میلی متر به قفس اپتیکی ۶۰ میلی متری بهره برد. این نگهدارنده قابلیت اتصال به میله های استیل استاندارد را دارا می باشد، بنابراین از آن می توان در خارج از سیستم قفس اپتیکی نیز استفاده کرد. این نگه دارنده از مکانیزم اتصال سه نقطه ای جهت اتصال پایدار به لیزر بهره می برد.



شرح	کد فنی
نگهدارنده لیزر قابل تنظیم مخصوص قفس اپتیکی ۶۰ میلی متری و قابل اتصال به میله استیل	ALM

مشاهده صفحه این محصول در سایت شرکت پلاریتک



ماژول لیزرهای دیودی



نگهدارنده قابل تنظیم لیزر ۷ شکل