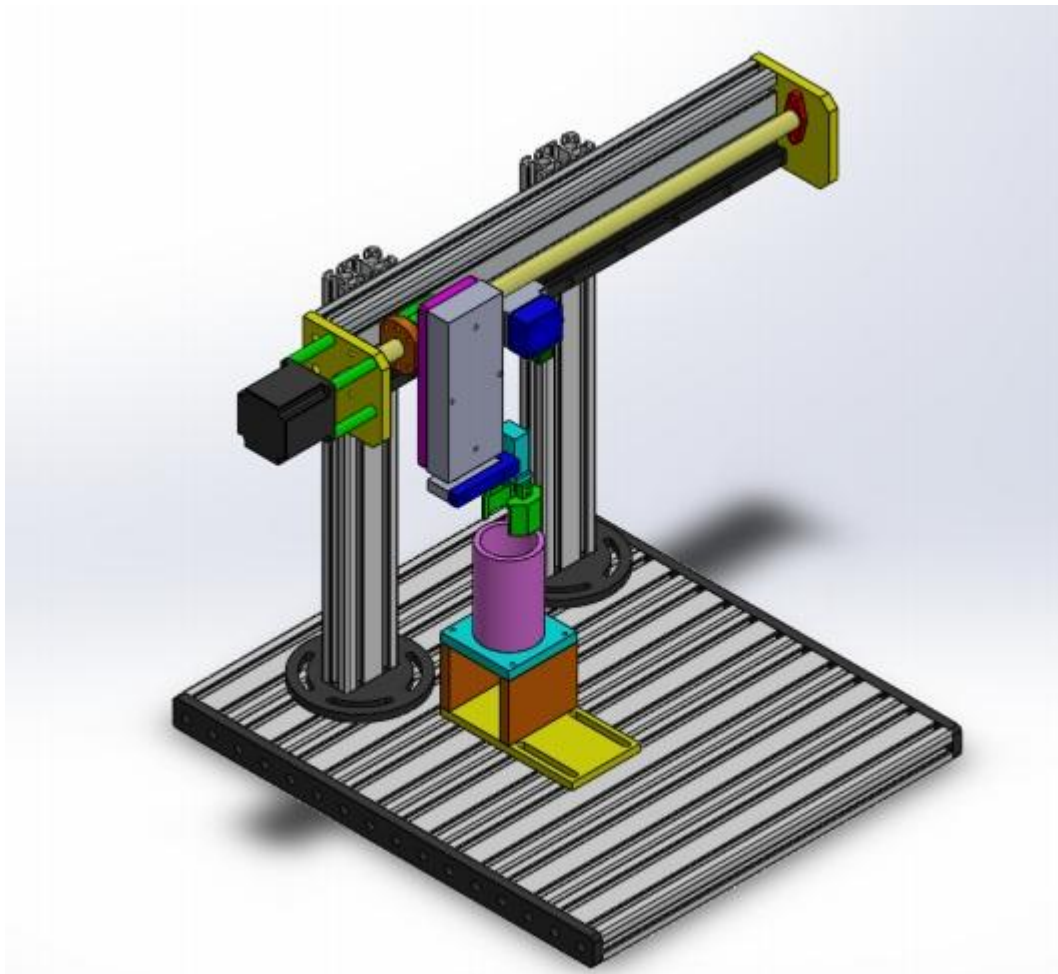


Qeshm Voltage

مجموعه آموزشی
مکاترونیک
QV-SMEC-R-01



مجموعه آموزشی مکاترونیک

این مجموعه ، به منظور آموزش سیستم های کنترل پیشرفته و همچنین تجهیزات پنوماتیک و سنسوریک که کاربری زیادی در صنایع دارند طراحی و ساخته و از قطعات مختلفی از جمله انواع شیرهای برقی ، انواع سیلندرهای پنوماتیک، گریپر و انواع سنسورهای نوری ، القایی و ... ، سرو موتور ، ... تشکیل شده است

از مهم ترین قابلیت های این مجموعه آموزشی امکان آموزش انواع سنسورها ، سیلندرها ، شیربرقی ها و سیستم کنترل PLC می باشد .

مهمترین قابلیت این مجموعه ماژولار بودن ایستگاهها می باشد که دانشجو می تواند مطابق پروژه تعریف شده بخش مکانیک و کنترل مجموعه را براساس نقشه های موجود به صورت کامل پیاده سازی کند.

قابلیت های محصول

قابلیت استفاده در آزمایشگاه های برق، کنترل و مکانیک دانشگاهها و مراکز آموزشی و پژوهشی به منظور آموزش تجهیزات پنوماتیک، انواع موتورهای سرو، استپ و موتور DC که در فرآیندهای صنعتی کاربری زیادی دارند.

قابلیت استفاده در آزمایشگاههای مراکز آموزشی فنی و حرفه ای، هنرستان ها، اداره آموزش و پرورش جهت آشنایی کامل با مفاهیم مکاترونیک، کنترل صنعتی، پنوماتیک و انواع سنسورها

قابلیت استفاده در آزمایشگاههای مراکز آموزش فنی و حرفه ای جهت آموزش و آماده سازی هنرجویان جهت شرکت در مسابقات ملی و مهارت مطابق با استانداردهای روز دنیا

قابلیت استفاده در آزمایشگاه های مکاترونیک به منظور آموزش انواع طراحی های پایلوت مشابه یک کارخانه کوچک و نمایش وضعیت سیگنال در سیستم مانیتورینگ PLC کنترل آسان با استفاده از سیستم کنترل

استفاده از انواع سرو موتورها جهت کنترل و جابجایی دقیق مجموعه و آشنایی دانشجو با این نوع موتورها

قابلیت استفاده در آزمایشگاه های اتوماسیون به منظور آموزش برنامه نویسی سیستم مانیتورینگ HMI و سیستم

کنترل PLC

استفاده از کنترل کنسول از جنس پلی کربنات و برد I/O جهت سیم بندی کل مجموعه که دانشجو می تواند براساس نقشه ها و پروژه تعریف شده انجام دهد .

استفاده از صفحه مستحکم از جنس پروفیل آلومینیومی (صفحه اصلی این دستگاه از پروفیل های آلومینیومی تشکیل شده است که شیارهای استاندارد دارند تا کاربر بتواند به راحتی ایستگاهها را مونتاژ و ديمونتاژ کند)

طراحی تمام قطعات مکانیکی با استفاده از تکنولوژی روز دنیا می باشد و تمامی قطعات طراحی شده بخش مکانیک (انواع ساپورتهای سنسورها ، سیلندرها ، ربات کارتزین ، صفحه گردان بخش جداسازی ، درب گذاری و ...) در این دستگاه از آلومینیوم آنادایز شده می باشد و ماشین کاری آنها بصورت یکپارچه می باشد تا کمترین ارتعاش و کمترین تنش را داشته باشد. در واقع تمامی قطعات بعد از ماشین کاری، پرداخت کاری و در نهایت آنادایز شده اند تا مقاومت مکانیکی خوبی داشته باشند و از لحاظ ظاهری هم زیبا باشند)

قابلیت اضافه نمودن ایستگاههای دیگر در صورت نیاز

آشنایی انواع موتور - انواع سیلندر - انواع قطعات پنوماتیک - انواع سنسور

آشنایی با نحوه مونتاژ دستگاه براساس نقشه های مکانیکی

آشنایی با نحوه کاربرد قطعات مذکور در اتوماسیون صنعتی

شبیه سازی خط اتوماسیون کارخانه و اسمبل کردن قطعات در صنعت

قابلیت پیاده سازی تکنولوژی IoT بر روی مجموعه فوق

قابلیت ماژولار بودن مجموعه

- + قابلیت تعریف پروژه های مختلف در مقاطع مختلف تحصیلی (کارشناسی و کارشناسی ارشد) و استفاده از تجهیزات با کیفیت بالا
- + قابلیت اضافه نمودن انواع مختلف تجهیزات پنوماتیک و همچنین قابلیت ارتقاء مجموعه بر اساس درخواست مشتری
- + تهیه دستور کار جهت استفاده آسان کاربر با مجموعه فوق