



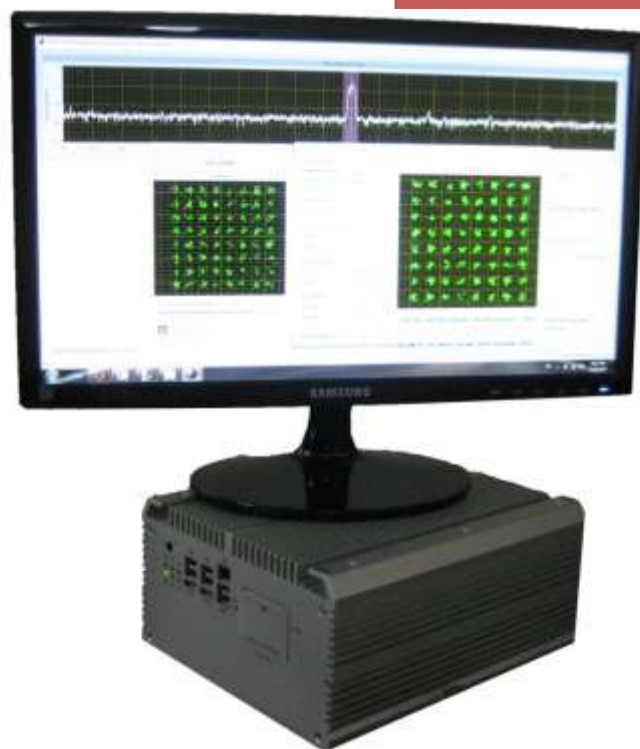
کاتالوگ

سامانه مانیتورینگ هوشمند، تشخیص اتوماتیک پارامترهای سیگنالی و بانک دمدولاتور بلادرنگ

" وارس ۴۰ "

"VARES 40"

Smart Monitoring, AMR & Online Demodulators Catalog



شرکت موج صنعت کرانه MSK

دفتر مرکزی

۰۲۱ - ۶۶۰۸۳۷۲۰

۰۲۱ - ۶۶۰۶۴۹۹۳

۰۹۱۰۱۸۵۸۸۱۲

تلفن

فکس

موبایل

www.msk.co.com

www.msk-co.com

www.mojsanatkarane.com

info@msk.co.com

آدرس : خیابان آزادی - جنب دانشگاه شریف - کوچه شهید صادقی - پلاک ۲۶ - طبقه دوم واحد ۸

درباره شرکت

در حال حاضر شرکت MSK با تلاش و کوشش‌های مستمر خود توانسته با تولید علم و کاربردی کردن آن در حوزه مخابرات گامی بلند برای تولید محصولات و استفاده از توان بومی، جهت خودکفایی بردارد و با به ثمر رساندن کارها و پروژه‌هایی که تاکنون در سطح کشور غیر ممکن و یا مشکل به نظر می‌رسید نقش اساسی ایفا نماید. دیدگاه کلان این شرکت در زمینه تولید محصولات، بر پایه عملیاتی کردن تحقیق و پژوهش بومی با تکیه بر دانش اسلامی و ایرانی است.

شرکت موج صنعت کرانه MSK با هدف طراحی و پیاده‌سازی سیستم‌ها و سامانه‌های مخابراتی (تجاری و نظامی) و نیز اجرای پروژه‌های تحقیقاتی و عملی در صنعت مخابرات با توان علمی و عملیاتی وافر، در سال ۱۳۸۹ تاسیس گردیده است. این شرکت با بکارگیری نیروهای کارآمد و نخبه دانشگاه‌های مطرح کشور در عرصه دانش و سیستم‌های مخابرات توانسته افق‌ها و اهداف والایی را ایجاد نموده و چشم انداز روشنی از تحقق توانمندی در ایران را نمایان سازد.

سامانه وارس ۴۰

سامانه وارس ۴۰ به منظور مانیتورینگ هوشمند، تشخیص اتوماتیک پارامترهای سیگنالی و دمدوله نمودن سیگنال‌های مخابراتی بصورت بلادرنگ و با نرخ سمبل 25MHz و تا پهنای باند 40MHz استفاده می‌گردد. این سیگنال‌ها طیف وسیعی را شامل می‌شوند که از آن جمله می‌توان به سیگنال‌های مخابراتی دیجیتال PSK, QAM, FSK, APSK اشاره نمود. بدلیل اینکه سامانه جهت واریسی طیف فرکانسی و استخراج پارامترهای سیگنال‌های تا پهنای باند 40MHz بکار می‌رود به آن نام " وارس ۴۰ " اطلاق گردیده است.

معرفی محصول

امکان مانیتورینگ سیگنال بصورت کاملا هوشمند و توسط سامانه فراهم می‌باشد. همچنین امکان تشخیص اتوماتیک پارامترهای (AMR) انواع سیگنال‌های آنالوگ و دیجیتال و تا پهنای باند ۴۰ مگاهرتز در سامانه وجود دارد. در ادامه کاربر می‌تواند با بارگذاری پارامترهای استخراج شده در بانک دمدولاتور به استخراج و ذخیره‌سازی سمبل و یا بیت خروجی جهت تحلیل‌های بعدی اقدام نماید. سیگنال ورودی به سامانه در باند فرکانسی میانی IF, 70MHz و حداکثر دارای پهنای باند 40MHz می‌باشد.

در راستای اهداف شرکت و پوشش خلائای موجود در بخش مانیتورینگ هوشمند، تشخیص اتوماتیک پارامترهای سیگنال و همچنین دمدولاسیون بلادرنگ سیگنال‌های مختلف مخابراتی و با توجه به نیاز کاربران، شرکت مبادرت به طراحی و ساخت سامانه وارس ۴۰ نموده است. کاربران به کمک این سامانه می‌توانند بصورت اتوماتیک و دستی به مانیتورینگ هوشمند سیگنال‌های مخابراتی در باند دلخواه (مطابق با مشخصات تیونر بالا دست) و استخراج پارامترهای سیگنالی بصورت کور و در نهایت دمدوله سیگنال بصورت آن‌لاین مبادرت ورزند.

جدول مشخصات عمومی و فنی سامانه وارس ۴۰

شرح	عنوان	ردیف
PC Based	نوع کاربری	۱
Windows Seven x64	سیستم عامل	۲
Online	نوع پردازش	۳
Based on user request & Tuner Specifications	باند فرکانسی اسکن و مانیتورینگ	۴
70 MHz or Based on user request	فرکانس ورودی IF	۵
Maximum BW: 40MHz, RS: 25MSps	پهنای باند و نرخ سمبل سیگنال ورودی	۶
Manual, Automatic	مدهای کاربری	۷
Smart Monitoring, Automatic Modulation Recognition(AMR), Online Demodulating based on Demodulators Bank	مدهای موجود در سامانه	۸
BPSK, QPSK, 8PSK, $\frac{\pi}{2}$ DBPSK, $\frac{\pi}{4}$ DQPSK, $\frac{\pi}{8}$ D8PSK, OQPSK	PSK	۹
16QAM, 32QAM, 16APSK, 64QAM, 32APSK, 64APSK	QAM	
2FSK, 4FSK, MSK	FSK	
AM, FM Can be added: DSB, SSB, VSB	Analog	
Can be added: DS & FH	Spread Spectrum	۱۰
BPSK, QPSK, OQPSK Can be added: DBPSK, DQPSK, D8PSK, $\frac{\pi}{4}$ QPSK, $\frac{\pi}{2}$ DBPSK, $\frac{\pi}{4}$ DQPSK, $\frac{\pi}{8}$ D8PSK, 8PSK	PSK	
16QAM, 32QAM, 16APSK Can be added: 64QAM, 128QAM, 256QAM, 32APSK, 64APSK	QAM	
2FSK, 4FSK Can be added: 4, 8, 16Variable FSK, MSK	FSK	
Fs: 62.5MSps Can be added: Fs: 125MSps Memory: 3GByte Can be added: Unlimited Memory: 3GByte Can be added: Unlimited Memory: 3GByte Can be added: Unlimited	سیگنال IF سمبل (Constellation) بیت	۱۱
Based on User Request	Arbitrary Output Format	۱۲

قابلیتهای فنی

ردیف	توضیحات
۱	مانیتورینگ هوشمند سیگنالهای مخابراتی در باند فرکانسی موردنظر کاربر.
۲	تشخیص خودکار سیگنالهای فعال در باند اسکن و تشکیل بانک اطلاعاتی و لیست آنها.
۳	امکان کنترل و تنظیم پارامترهای تیونر بالادست.
۴	امکان تنظیم پارامترهای اسکن و مانیتورینگ بصورت دستی.
۵	امکان ذخیرهسازی و بارگذاری مجدد نتایج مانیتورینگ.
۶	تشخیص و استخراج پارامترهای سیگنال بصورت اتوماتیک و بارگذاری آن در بانک دمولاتور.
۷	امکان انتخاب سیگنال جهت آنالیز و دموله بنا به نیاز کاربر و در باند موردنظر.
۸	تنظیم بانک دمولاتور بصورت اتوماتیک و یا دستی.
۹	امکان انتخاب انواع دمولاتور و اعمال آن بر روی سیگنال بصورت بلادرنگ.
۱۰	امکان ارسال و ذخیرهسازی سیگنال IF با حجم دلخواه.
۱۱	امکان ارسال و ذخیرهسازی سمبل و کانستلیشن خروجی بانک دمولاتور با حجم دلخواه.
۱۲	امکان ارسال و ذخیرهسازی بیت خروجی بانک دمولاتور با حجم دلخواه.
۱۳	امکان تنظیمات پیشرفته هر قسمت توسط کاربر .

قابلیتهای درخواستی (سفارشی) و ارتقا نرم افزاری و سخت افزاری (Offer & Options)

امکان یکپارچه سازی و استفاده از سامانه در هر باند فرکانسی موردنیاز خریدار و با توجه به مشخصات آنتن و تیونر. امکان ارتقاء سرعت پردازش نرم افزاری و سخت افزاری. امکان اضافه نمودن انواع دمولاتورهای آنالوگ و دیجیتال و طیف گسترده بنا به نیاز خریدار. امکان افزایش نرخ دموله و ذخیرهسازی سیگنال حداکثر 320MSps و تا پهنای باند 400MHz. امکان افزایش حجم ذخیرهسازی بصورت نامحدود و بنا به مشخصات سیستم، هارد و نوع کارت سخت افزاری. امکان ارسال سیگنال در باند فرکانسی رادیویی RF موردنیاز خریدار.

حداقل ملزومات سخت افزاری مورد نیاز

ردیف	عنوان	توضیحات
۱	پردازنده	Intel(R) Core(TM) i7-3770K CPU @ 3.50GHz, 3901Mhz, 4 Core(s), 8 Logical Processors
۲	حافظه اصلی	8 GB
۴	حافظه جانبی	1 TB

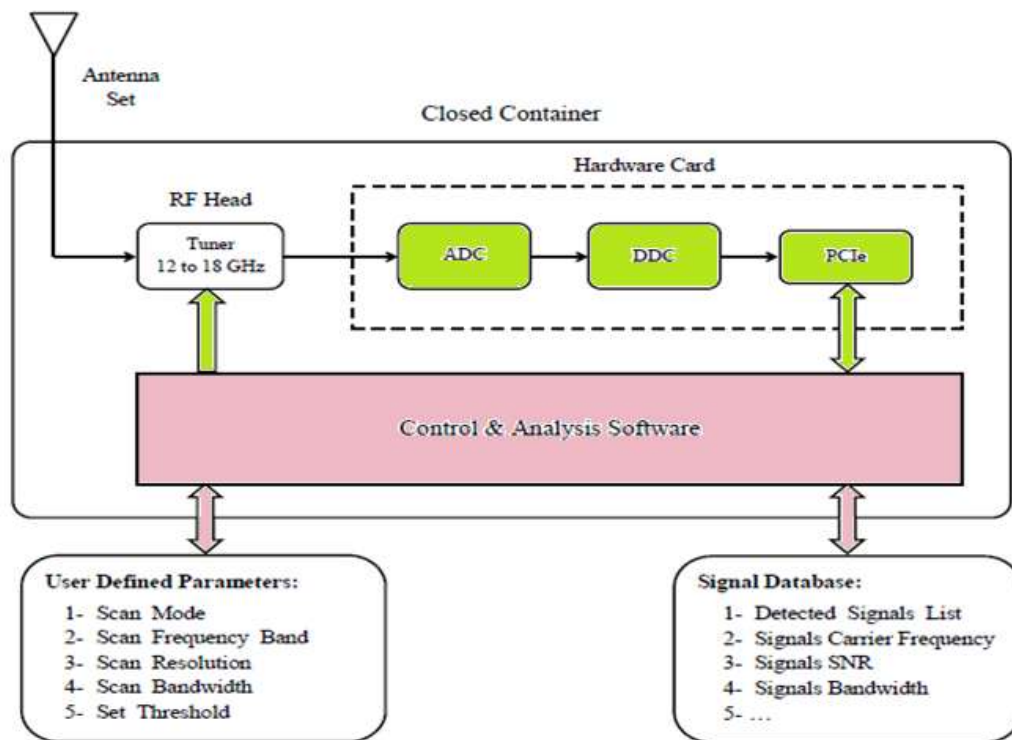
کاربردها

- استفاده در صنایع مختلف تجاری و نظامی جهت تست و ارزیابی لینک‌های مخابراتی.
- تجهیز آزمایشگاه‌های مخابرات دیجیتال دانشگاه‌ها به منظور دریافت، مانیتور و دمدوله سیگنال‌های مختلف مخابراتی.
- تجهیز آزمایشگاه‌های مخابرات دیجیتال در صنعت به منظور دریافت و تست سیگنال‌های عملی.
- استفاده توسط ارگانهای دولتی جهت مانیتورینگ هوشمند طیف الکترومغناطیسی و کشف فعالیت‌های غیرمجاز.
- استفاده در صنایع مختلف تجاری و نظامی جهت تحلیل و استخراج پیام لینک‌های مخابراتی.

مشخصات سخت‌افزاری

سامانه وارس ۴۰ به منظور مانیتورینگ هوشمند، تشخیص اتوماتیک پارامترهای سیگنالی و دمدوله نمودن سیگنال‌های مخابراتی بصورت بلادرنگ و با نرخ سمبل 25MHz و تا پهنای باند 40MHz استفاده می‌گردد. این سیگنال‌ها طیف وسیعی را شامل می‌شوند که از آن جمله می‌توان به سیگنال‌های مخابراتی دیجیتال PSK, QAM, FSK, APSK اشاره نمود.

سامانه وارس ۴۰ دارای یک کارت سخت‌افزاری است که شامل FPGAVertix6 و یک ADC 250MSps می‌باشد کلیه الگوریتم‌های مخابراتی در لایه دمدولاتور در FPGA پیاده‌سازی شده است. همچنین با استفاده از یک نسخه کاربری حرفه‌ای به زبان C# کلیه مراحل مانیتورینگ هوشمند، بانک دمدولاتور و ... با سرعت مناسب قابل انتخاب و اعمال بر روی سیگنال دلخواه می‌باشند. در نهایت سیگنال موردنظر کاربر تحلیل، ذخیره‌سازی و یا دمدوله می‌گردد. پروتکل ارتباطی بین کارت سخت‌افزاری و Application در زیر نمایش داده شده است:



سامانه وارس ۴۰

سامانه وارس ۴۰ به منظور مانیتورینگ هوشمند، تشخیص اتوماتیک پارامترهای سیگنالی و دمدوله نمودن سیگنال های مخابراتی بصورت بلادرنگ و با حداکثر نرخ سمبل 25MSps و پهنای باند 40MHz استفاده می گردد. این سیگنال ها طیف وسیعی را شامل می شوند که از آن جمله می توان به سیگنال های مخابراتی دیجیتال، PSK، QAM، FSK، APSK اشاره نمود. بدلیل اینکه سامانه جهت واریسی طیف فرکانسی و استخراج پارامترهای سیگنال های تا پهنای باند 40MHz بکار می رود به آن سامانه "وارس ۴۰" اطلاق گردیده است.

مانیتورینگ هوشمند سیگنال های مخابراتی در باند فرکانسی موردنظر کاربر.
تشخیص خودکار سیگنال های فعال در باند اسکن و تشکیل بانک اطلاعاتی و لیست آنها.
امکان تشخیص و استخراج پارامترهای سیگنال بصورت اتوماتیک و بارگذاری آن در بانک دمدولاتور.
امکان کنترل و تنظیم پارامترهای تیونر بالادست.
امکان تنظیم پارامترهای اسکن و مانیتورینگ بصورت دستی.
امکان ذخیره سازی و بارگذاری مجدد نتایج مانیتورینگ.
امکان انتخاب سیگنال جهت آنالیز و دمدوله بنا به نیاز کاربر و در باند موردنظر.
تنظیم بانک دمدولاتور بصورت اتوماتیک و یا دستی.
امکان انتخاب انواع دمدولاتور و اعمال آن بر روی سیگنال بصورت بلادرنگ.
امکان ارسال و ذخیره سازی سیگنال II با حجم دلخواه.
امکان ارسال و ذخیره سازی سمبل و کانستلیشن خروجی بانک دمدولاتور با حجم دلخواه.
امکان ارسال و ذخیره سازی بیت خروجی بانک دمدولاتور با حجم دلخواه.
امکان تنظیمات پیشرفته هر قسمت توسط کاربر .

وارس ۴۰

سامانه مانیتورینگ هوشمند
تشخیص اتوماتیک پارامترهای سیگنالی
بانک دمدولاتور بلادرنگ

