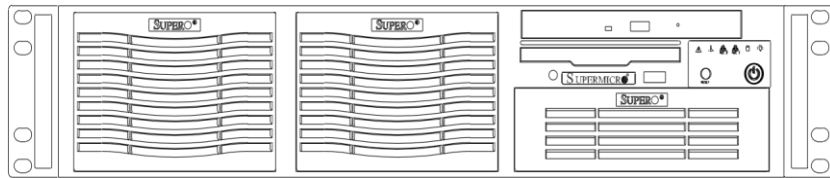


به نام خدا

# کارا سرور



KARA-BS7

راهنمای نصب و راه اندازی

## نصب و راه اندازی شاسی

### A. دستورالعمل‌های مهم ایمنی

این محصول فقط باید قابل دسترسی، مونتاژ و خدمات توسط کارکنان فنی و یا تکنسین های واجد شرایط می باشد.



برای جلوگیری از آسیب ها، لطفاً تمام اطلاعات ارائه شده را بخوانید و قبل از دسترسی یا تعمیر اجزاء آن با دقت تمام دستورالعمل های ایمنی ذکر شده را دنبال کنید. برای راحتی شما، برخی مراحل ایمنی نیز در زیر فهرست شده است.

### مراحل ایمنی

قبل از دسترسی به شاسی:

۱. همه دستگاه های جانبی را خاموش کنید و منبع تغذیه را متصل کنید
۲. تمام سیم های برق را از سیستم یا پریزهای دیواری جدا کنید.
۳. همه کابل ها را جدا کنید و کابل را برای شناسایی آسان برچسب گذاری کنید.
۴. زمانی که به دستگاه دست میزنید، از یک بند مچ بند زمین شده برای جلوگیری از تخلیه استاتیک.

### جدا کردن پوشش شاسی:

پس از اتمام مراحل فوق، می توانید پوشش های شاسی و نصب را بردارید، سپس اجزاء و دستگاه ها را در شاسی که در این فصل شرح داده شده است جای گذاری کنید.

۱. زبانه ها یا پیچ ها را جدا کنید و پوشش یا اجزاء را از شاسی بردارید.
۲. تمام پیچ ها و اتصال دهنده ها را برای استفاده بعدی ذخیره کنید. (در صورت لزوم و برای شناسایی آسان ، این پیچ ها یا اتصالات را برچسب گذاری کنید.)
۳. دستورالعمل های داده شده در این فصل را برای حذف پوشش های شاسی دنبال کنید.

### B. ابزارهای مورد نیاز:

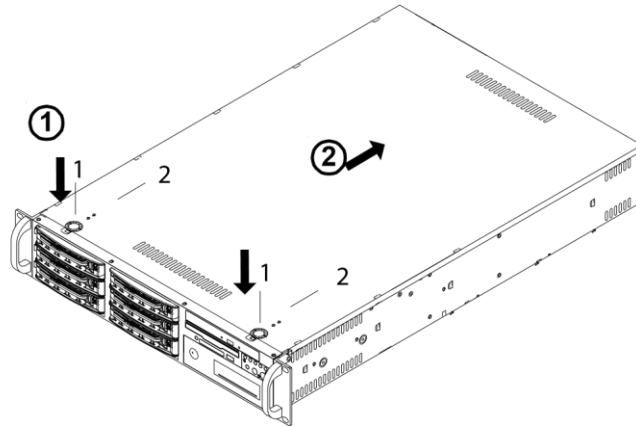
۱. پیچ گوشتی
۲. دست بند ضد استاتیک

### C. حذف پوشش بالای شاسی

قبل از نصب هر گونه قطعات، جایگزین کردن فن های شاسی و یا دسترسی به مادربرد، ابتدا باید پوشش بالایی آن را جدا کنید.

**مراحل:**

۱. زبانه را فشار دهید تا پوشش را از موقعیت قفل خود آزاد کنید.
۲. هنگامی که پوشش بالایی از موضع قفل خود آزاد می شود، پوشش را به سمت عقب بکشید و اسلاید آن را از شاسی جدا کنید.

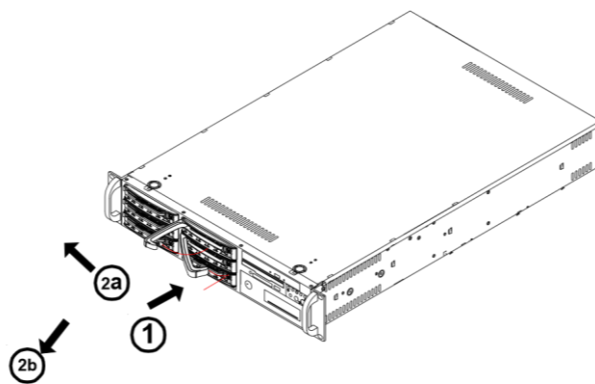


**D1. دسترسی به سینی درایو SCSI (یا SATA) و نصب یک هارد دیسک**

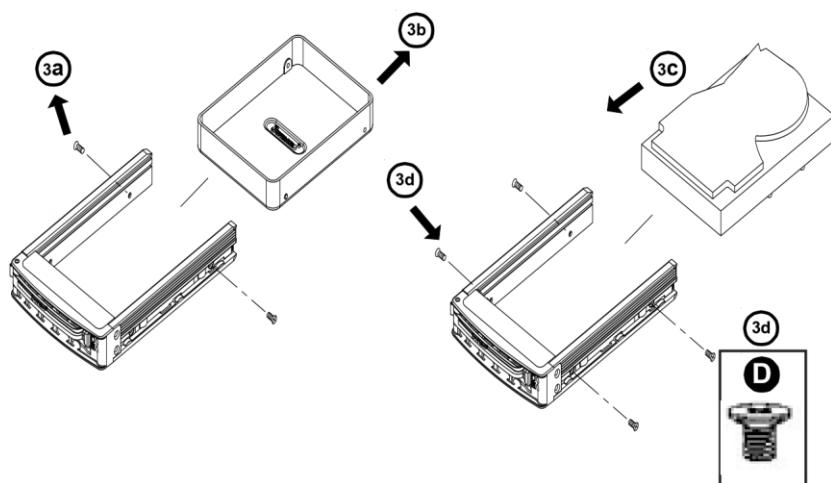
برای نصب درایو SATA به شاسی، ابتدا باید سینی SATA را از شاسی بردارید.

**مراحل:**

۱. زبانه آزادی که روی درب سینی هارد ها قرار دارد را فشار دهید، تا سینی هارد از موقعیت قفل آن جدا شود. نحوه آن در زیر نشان داده شده است.
۲. درب سینی را به سمت بالا بکشید و سپس سینی درایو را از سمت بدنه جدا کنید.



۳. برای جدا کردن سینی درایو پیچ ها را باز کنید. پس از جدا شدن، آن را بیرون بکشید. سپس، یک هارد درایو را در سینی هارد قرار دهید و آن را با پیچ به صورت محکم نگه دارید. همان طور که در شکل ذیل نشان داده شده است.



## **D۲. دسترسی به سینی درایو IDE و نصب هارد دیسک**

برای نصب درایو IDE به شاسی، ابتدا باید کاور بالا را بردارید.

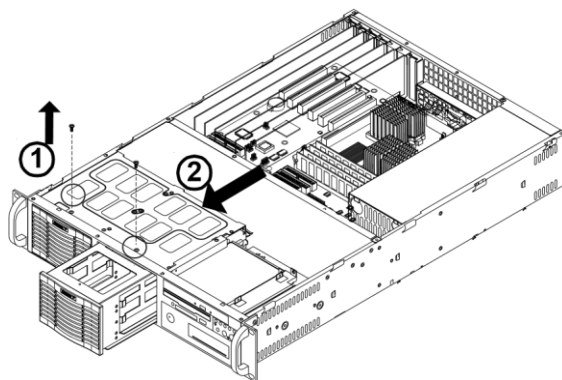
سپس، شما باید سینی درایو IDE را از شاسی جدا کنید.

**روش ها:**

۱. پیچ ها را از بالای درایو IDE باز کنید، همانطور که در زیر نشان داده شده است.

۲. هنگامی که پوشش بالا و پیچ ها باز شوند، روی قسمت پشتی سینی IDE فشار دهید، و سپس آن را به سمت

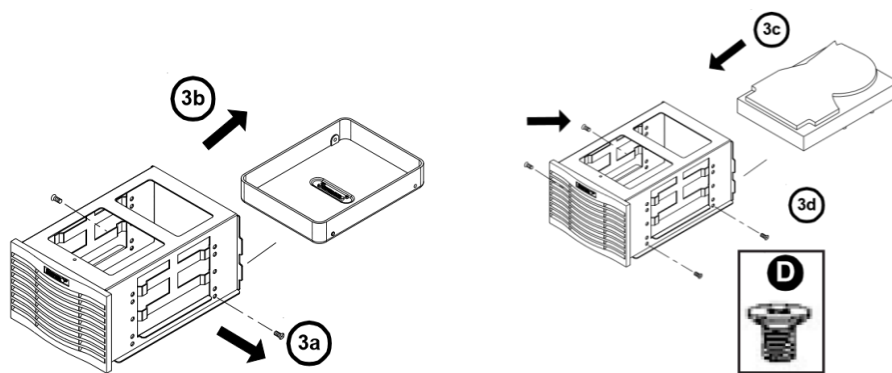
بیرون بکشید.



۳. پیچ ها را برای جدا کردن سینی درایو باز کنید. پس از باز شدن، آن را بیرون بکشید.

سپس یک هارد درایو را در سینی درایو قرار دهید و آن را با پیچ به صورت محکم ببندید.

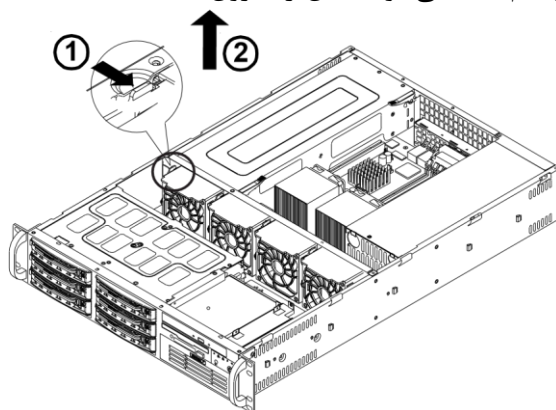
همانطور که در ذیل نشان داده شده است.



### **E. دسترسی به فن های شاسی جلو و نصب پرده هوا**

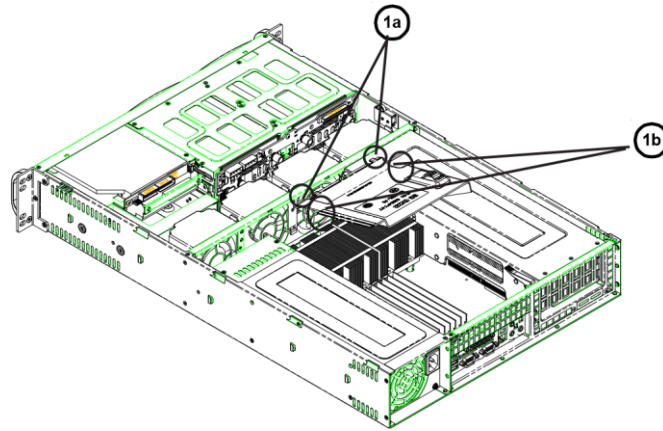
روش ها: دسترسی به فن ها

۱. زبانه واقع در جلو، سمت چپ فن را فشار دهید (زمانی که رو به طرف جلوی فن قرار دارید) تا آن را از موقعیت قفل خود باز کنید. همان طور که در تصویر زیر نشان داده شده است.
۲. هنگامی که شاسی فن به جلو خم شد، می توانید فن را بیرون بکشید.



روش ها: نصب پرده هوا

۱. دو سوراخ در شاسی و دو قلاب در سقف هوا قرار دارد، همان طور که در تصویر زیر نشان داده شده است.
۲. دو قلاب پرده هوا را به دو سوراخ در شاسی قرار دهید.
۳. به آرامی پرده هوا را به شاسی متصل کنید تا مطمئن شوید.

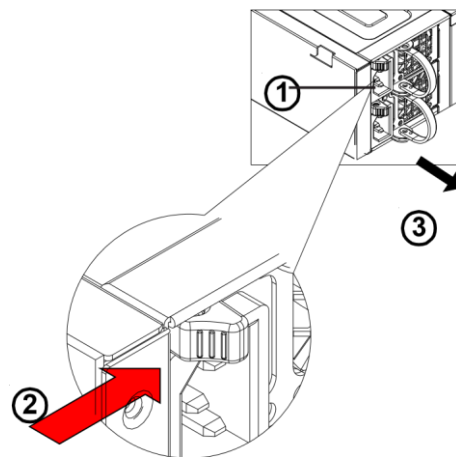


### **F. دسترسی به منبع برق Redundant**

**!** (احتیاط: قبل از جدا کردن پاور، آن را از برق جدا کنید!!)

مراحل

۱. زبانه جداسازی را در سمت چپ منبع تغذیه پیدا کنید.
۲. زبانه آزادی را به سمت راست فشار دهید تا منبع تغذیه را از قفل آن آزاد کند همانطور که در زیر نشان داده شده است.



۳. هنگامی که ماژول منبع تغذیه از موقعیت قفل آزاد شد، آن را از شاسی بکشید.

**!** **هشدار:** هیچگاه پوشش منبع تغذیه را باز نکنید.

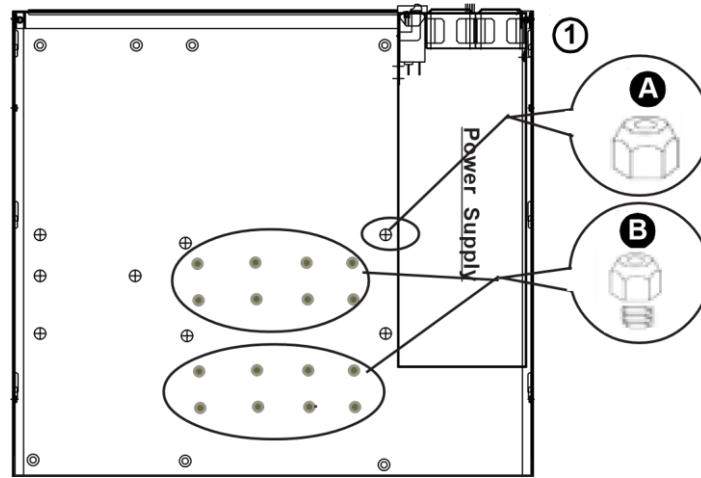
منبع تغذیه تنها می تواند توسط تکنسین واجد شرایط از تولید کننده تعمیر و نگهداری شود.

## G. نصب مادربرد

اطمینان حاصل کنید که قبل از دسترسی به سیستم یا نصب آن، منبع تغذیه را قطع کرده اید. برای نصب مادربرد به شاسی، اول، نیاز به نصب صحیح standoffs در مکان مناسب داریم. (مراجعه کنید به راهنمای ایمنی).

### روش ها

۱. شاسی را بر روی یک سطح صاف قرار دهید. سوراخ های نصب روی مادر را تعیین کنید. با علامت گذاری روی سوراخ ها، جای مربوطه را در شاسی مشخص کنید.



۲. در شاسی، standoff ها را در سوراخ های علامت گذاری شده مطابق با آنها نصب کنید.
۳. مادربرد را بر روی standoff قرار دهید و آن را با پیچ ها در مکان مناسب، به شاسی نگه دارید.
۴. در صورت نیاز، پردازنده و heatsink را به مادربرد متصل نمایید.

**⚠ هشدار:** قبل از استفاده از سیستم، برای اطمینان از کارکرد صحیح خنک کننده، لطفاً مطمئن شوید که درب کیس بسته است. اگر این قاعده رعایت نشود، اتفاقات ناشی از آن، خارج از گارانتی می باشد.

## H. نصب ریل شاسی

لطفاً قبل از نصب شاسی به رک، مطمئن شوید که درب کیس و ریل شاسی، بر روی آن نصب شده است.

برای جلوگیری از آسیب شخصی و آسیب های ملکی، لطفاً مراحل ایمنی زیر را با دقت مطالعه کنید. **STOP**

قبل از نصب ریل های شاسی:

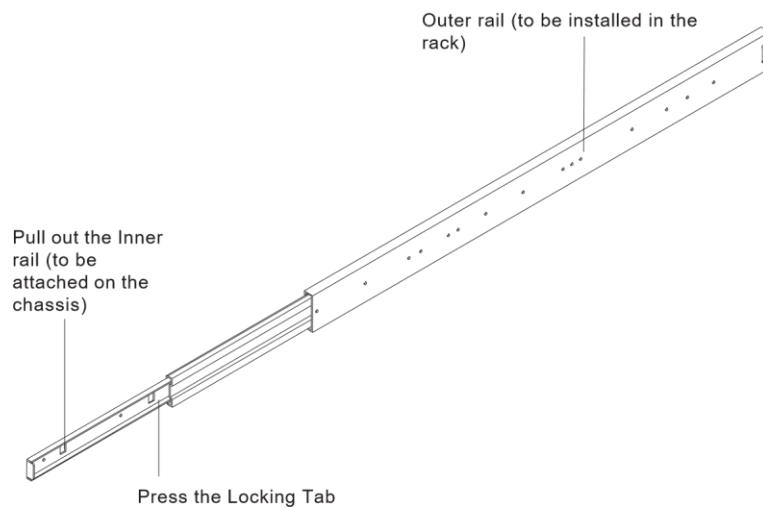
۱. درب کیس را بسته نگه دارید.

۲. کابل برق AC را جدا کنید.

۳. تمام دستگاه های خارجی و اتصالات را جدا کنید.

### روش نصب ریل شاسی

۱. در بسته بندی سرور، یک جفت ریل قرار دارد. در هر ریل، ریل درونی و ریل بیرونی را پیدا کنید.
۲. زبانه قفل را فشار دهید تا ریل داخلی را از موقعیت قفل خود باز کنید و ریل داخلی را از ریل بیرونی، بیرون بکشید. (\* ریل های داخلی باید به شاسی متصل شوند و ریل های بیرونی باید در رک نصب شوند.)



۳. پنج قلاب را در هر طرف شاسی و پنج سوراخ ریل را روی هر یک از ریل های داخلی پیدا کنید.

۴. پنج سوراخ روی ریل را در مقابل قلاب های مربوطه آن بر روی کیس قرار دهید.

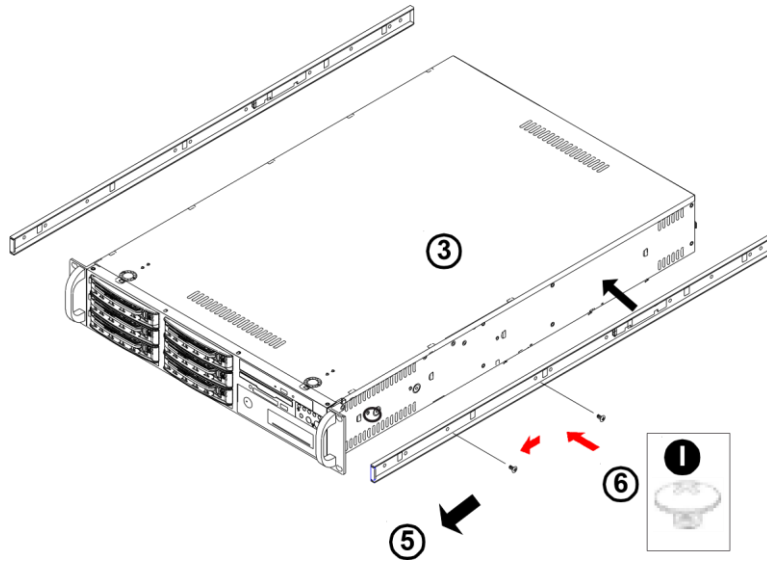
پس از تراز کردن، با فشار دادن، ریل درونی را به قلاب های مربوطه شاسی وصل کنید.

۵. هنگامی که ریل روی شاسی قرار می گیرد، ریل را به جلو بکشید تا صدای کلیک را بشنوید.

۶. ریل را به شاسی با پیچ نوع I، بسته نگه دارید.

مراحل فوق را برای نصب ریل در طرف دیگر شاسی تکرار کنید.



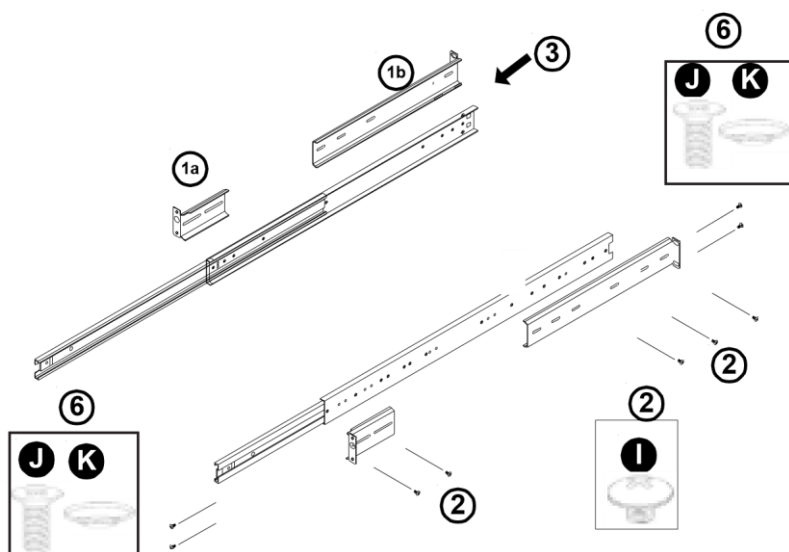


## I. نصب رک

پس از اینکه ریل های درونی را به شاسی نصب کردید، حال میتوان ریل های بیرونی را به رک متصل کرد.  
 (\* ریل های طراحی شده اند که در رک ها با عمق ۲۸" تا ۳۳" قرار بگیرند.)

### مراحل

۱. در بسته بندی یک جفت براکت کوتاه و یک جفت براکت بلند قرار دارد. یک جفت جلو (براکت های کوتاه) و یک جفت عقب (براکت های بلند).
- لطفا توجه داشته باشید که براکت ها با فلش های Up / Front (جلو) و فلش های Up/Rear (عقب) مشخص شده اند.
۲. براکت جلو (کوتاه) (با علامت های فلش Up/Front) را به ریل بیرونی با دو نوع پیچ I ببندید.
۳. با عقب کشیدن ریل به بیرون ریل اصلی براکت عقب (بلند) را به ریل اضافه کنید.
- ریل کامل را در شاسی قرار دهید.
۴. عمق قفسه ی خود را اندازه گیری کنید و بر این اساس طول ریل را تنظیم کنید.
۵. همین مراحل را برای نصب ریل های دیگر به شاسی تکرار کنید.
۶. لبه بیرونی براکت ها را با پیچ های نوع J و واشر نوع K، به رک محکم کنید.



۷. شاسی را بر روی ریل به سمت داخل رک بکشید، تا زمانی که صدای کلیک را بشنوید.  
 (برای اولین بار ممکن است شاسی در هنگام نصب، به راحتی به داخل رک وارد نشود. با این حال، برای نصب آسان، ممکن است تنظیم ریل ها مورد نیاز باشد).
۸. برای جدا سازی کیس از درون رک، باید زبانه های ایمنی را در هر دو طرف شاسی فشار دهید.

